



PROJET D'ÉPREUVE / TEST PROJECT

USINAGE CNC CNC MACHINING

NIVEAU POSTSECONDAIRE /
POST-SECONDARY

4

3

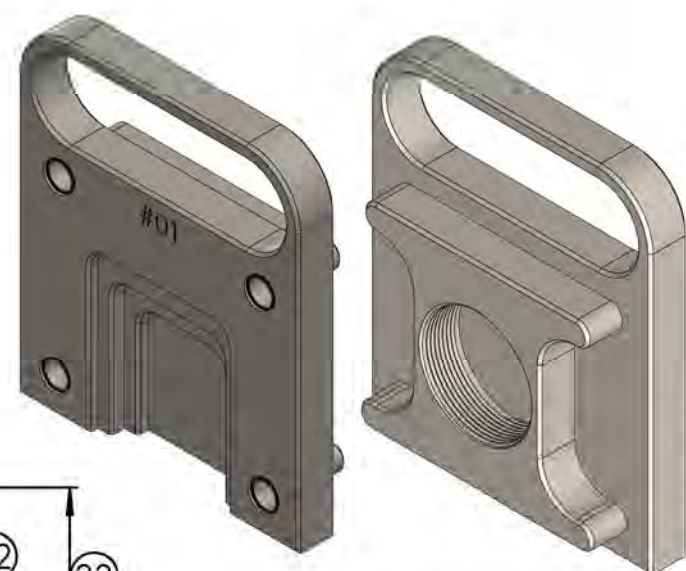
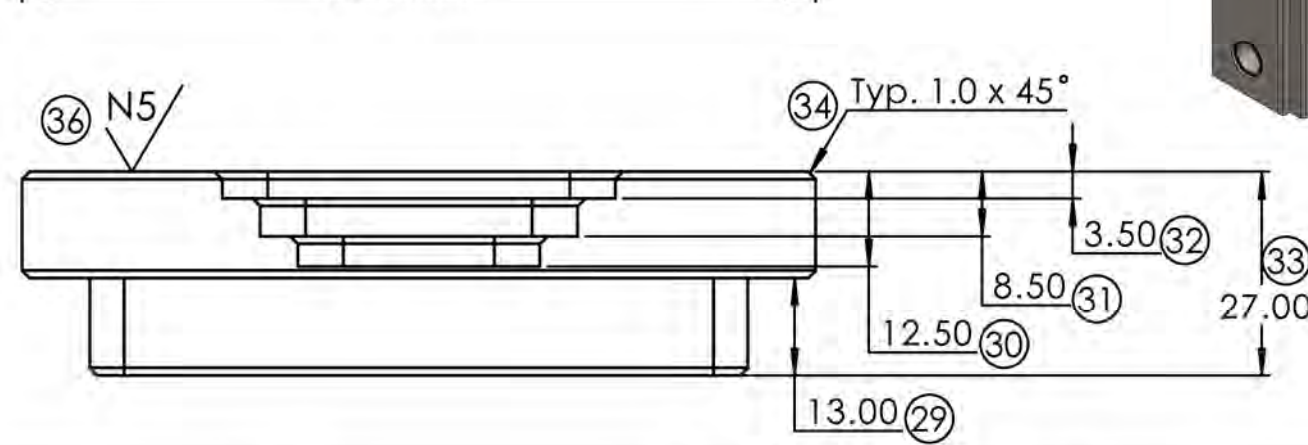
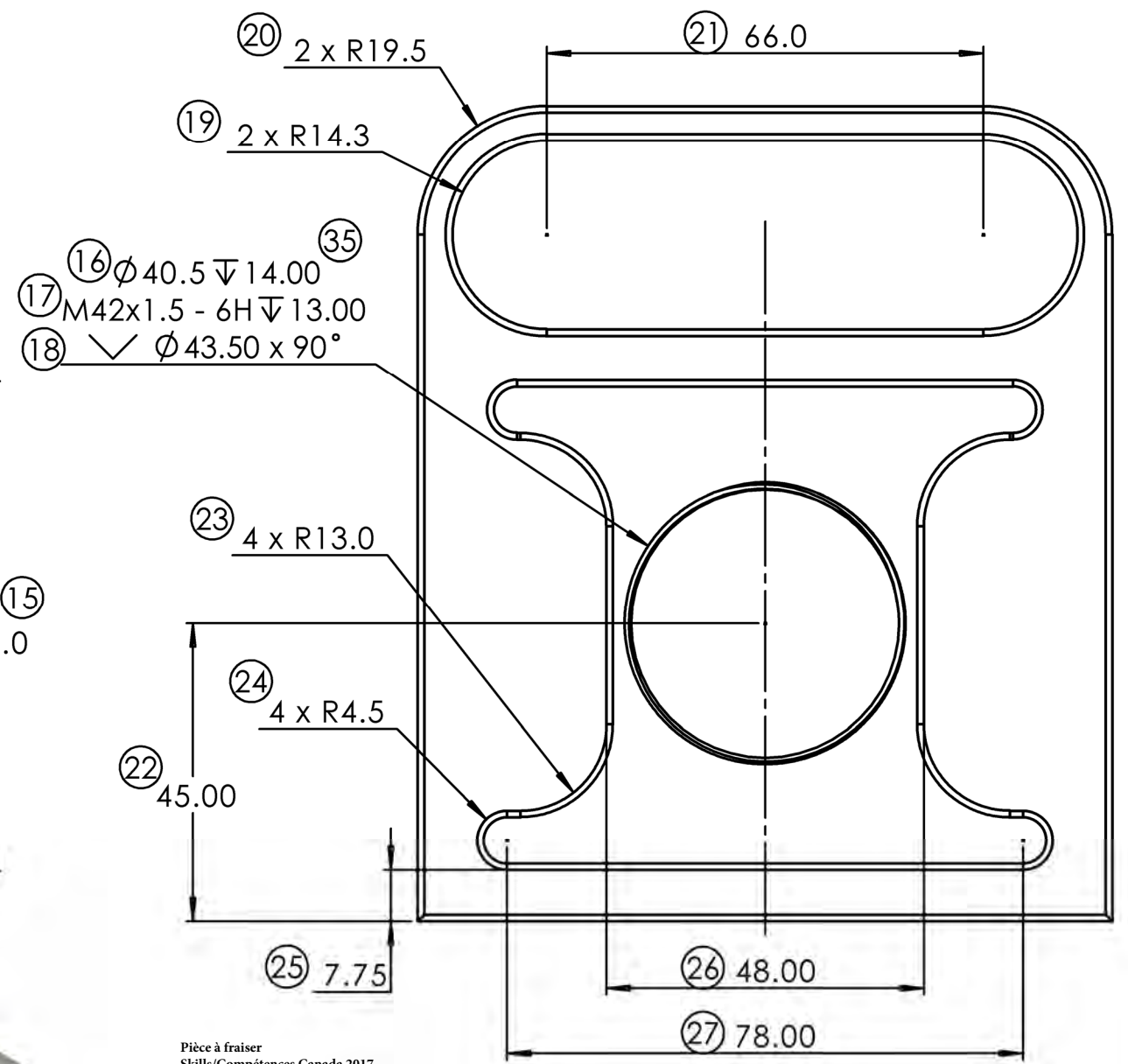
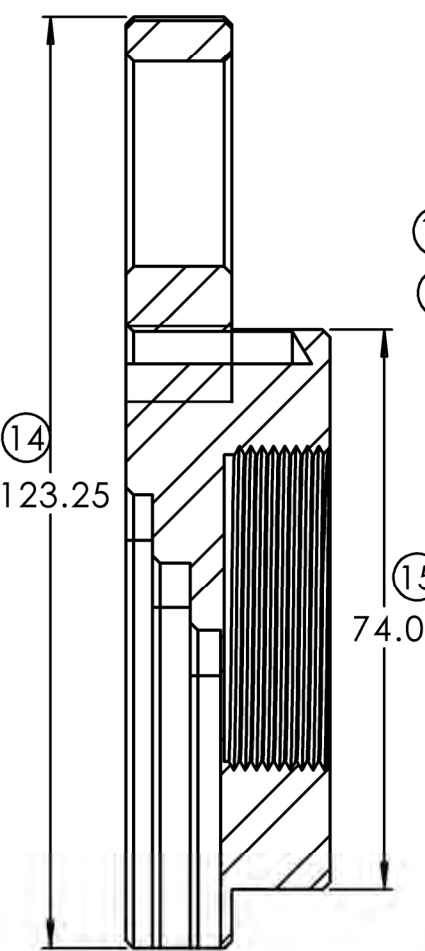
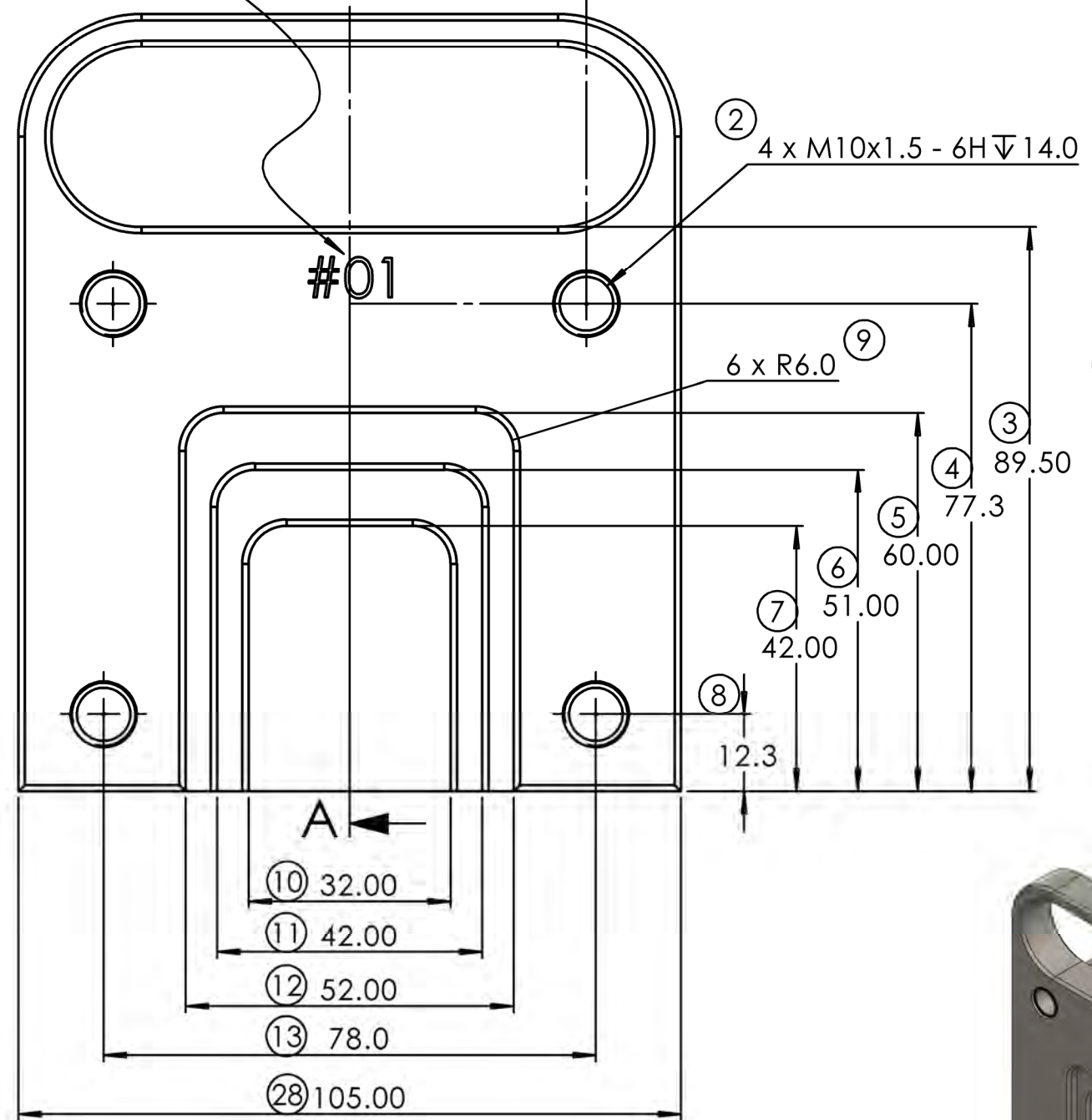
2

1

SECTION A-A

① Engrave Competitor #
5mm letters, $\nabla .20$
approximately centered on tab

1. Graver le no du concurrent ou de la concurrente
en lettres de 5 mm. 0,20 approximativement centré
sur le rebord.



Pièce à fraiser
Skills/Compétences Canada 2017

RENSEIGNEMENTS EXCLUSIFS ET CONFIDENTIELS
LES RENSEIGNEMENTS CONTENUS DANS LE PRÉSENT DESSIN SONT LA PROPRIÉTÉ EXCLUSIVE DE SKILLS/COMPÉTENCES CANADA.
TOUTE REPRODUCTION EN TOUT OU EN PARTIE SANS L'AUTORISATION ÉCRITE DE SKILLS/COMPÉTENCES CANADA EST INTERDITE.

À MOINS D'INDICATION CONTRAIRE :
LES DIMENSIONS SONT EN MILLIMÈTRES. TOLERANCES :
ANGULAIRE : MACH ± 0.5 degré
UNE DÉCIMALE ± 0.100
DEUX DÉCIMALES ± 0.125
Matériel : 1020
Finition : N7
NE PAS EFFECTUER LE DESSIN À L'ÉCHELLE
COMMENTAIRES :

ARRONDIR TOUS LES BORDS

DIMENSIONS :
31.75 x 107.95 x 127.0

UNLESS OTHERWISE SPECIFIED:		NAME	DATE
DIMENSIONS ARE IN MILLIMETERS	DRAWN	Marte	05/16/17
TOLERANCES:	CHECKED		
ANGULAR: MACH ± 0.5 deg	ENG APPR.		
ONE PLACE DECIMAL ± 0.100	MFG APPR.		
TWO PLACE DECIMAL ± 0.025	Q.A.		
INTERPRET GEOMETRIC TOLERANCING PER:	COMMENTS:	Break all edges	
MATERIAL		Blank Size: 31.75 x 107.95 x 127.0	
FINISH			
DO NOT SCALE DRAWING			

PROPRIETARY AND CONFIDENTIAL
THE INFORMATION CONTAINED IN THIS DRAWING IS THE SOLE PROPERTY OF SKILLS CANADA. ANY REPRODUCTION IN PART OR AS A WHOLE WITHOUT THE WRITTEN PERMISSION OF SKILLS CANADA IS PROHIBITED.

SkillsCompétences Canada

DIM. SIZE	DWG. NO.	REV
B	Mill Part Skills Canada 2017	
SCALE: 1:1	WEIGHT:	SHEET 1 OF 1

4

3

2

1

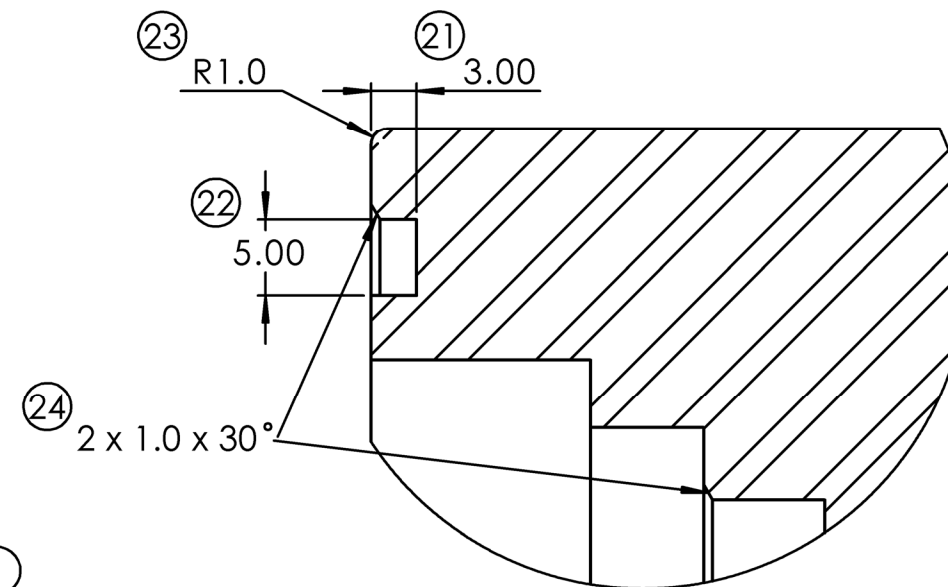
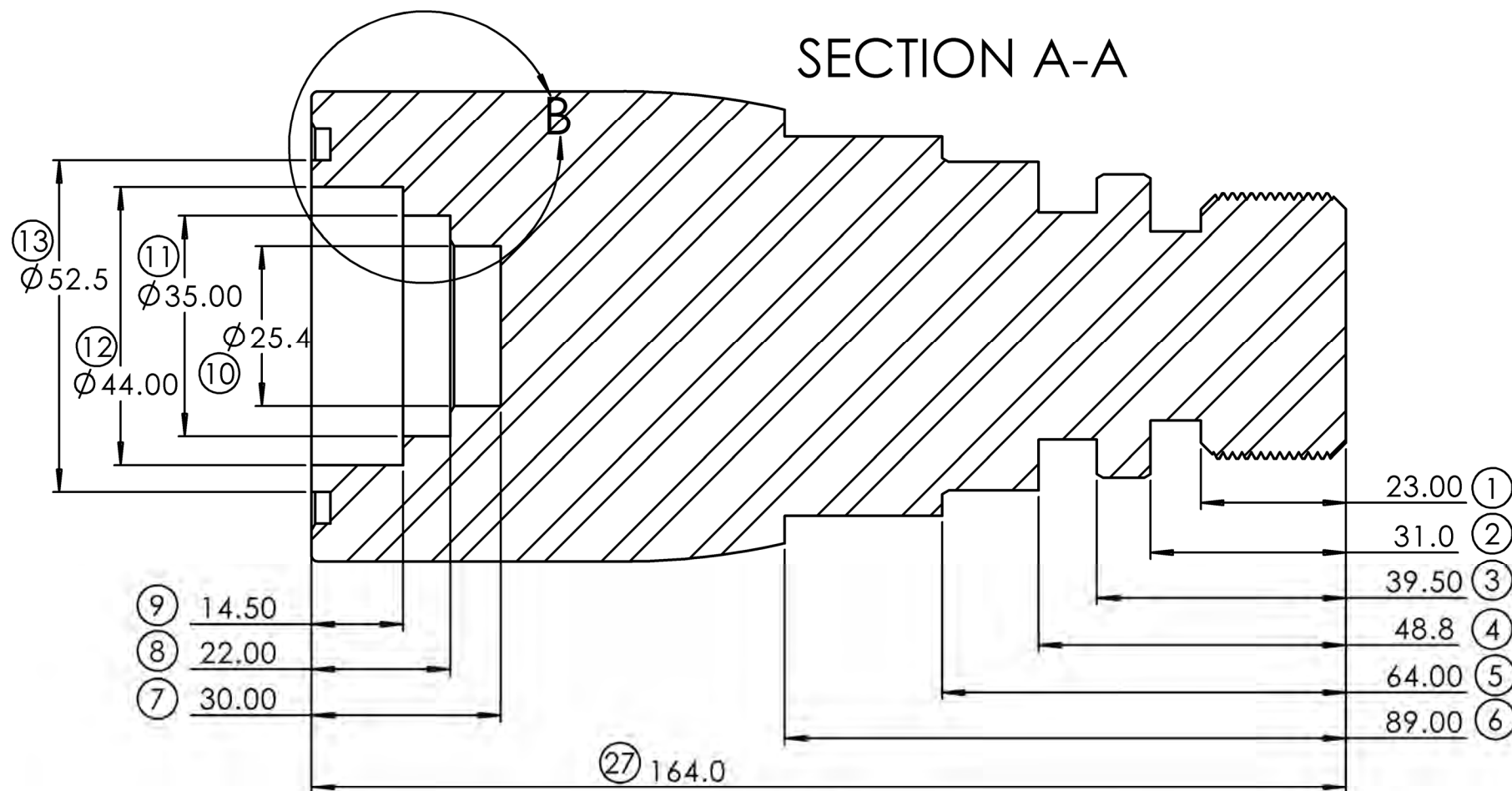
4

3

2

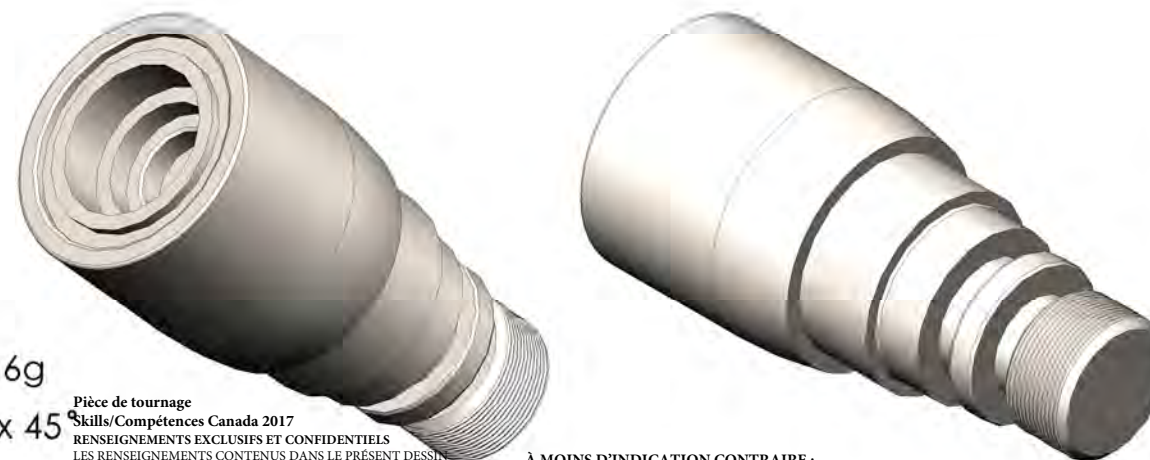
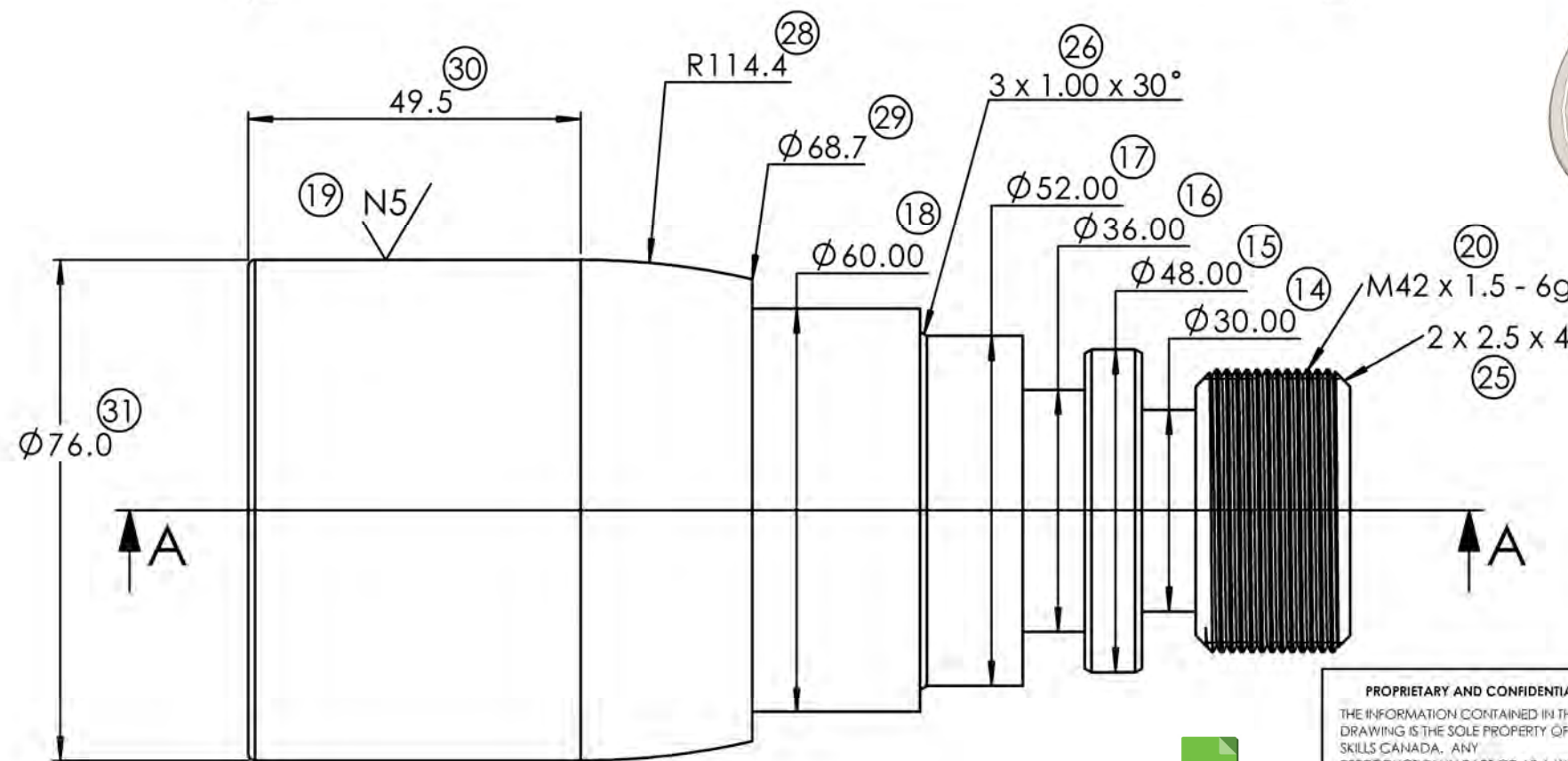
1

SECTION A-A



DETAIL B

SCALE 2 : 1
Échelle 2:1



Pièce de tournage
Skills/Compétences Canada 2017
RENSEIGNEMENTS EXCLUSIFS ET CONFIDENTIELS
LES RENSEIGNEMENTS CONTENUS DANS LE PRÉSENT DESSIN
SONT LA PROPRIÉTÉ EXCLUSIVE DE SKILLS/COMPÉTENCES
CANADA. TOUTE REPRODUCTION EN TOUT OU EN PARTIE
SANS L'AUTORISATION ÉCRITE DE SKILLS/COMPÉTENCES
CANADA EST INTERDITE.
COMMENTAIRES : ARRONDIR TOUS LES BORDS
DIMENSIONS : 31,75 x 107,95 x 127,0

À MOINS D'INDICATION CONTRAIRE :
LES DIMENSIONS SONT EN MILLIMÈTRES. TOLÉRANCES :
ANGULAIRE : MARCH ±0,5 degré
UNE DÉCIMALE ±0,100
DEUX DÉCIMALES ±0,125
Matériel : 1020
Finition : N7
NE PAS EFFECTUER LE DESSIN À L'ÉCHELLE

UNLESS OTHERWISE SPECIFIED:		NAME	DATE
DIMENSIONS ARE IN MILLIMETERS	TOLERANCES:	DRAWN	Marte 05/17/17
ANGULAR: MACH ± 0.5deg	ONE PLACE DECIMAL ±0.100	CHECKED	
TWO PLACE DECIMAL ±0.025		ENG APPR.	
INTERPRET GEOMETRIC TOLERANCING PER:		MFG APPR.	
MATERIAL	1020	Q.A.	
FINISH	N7	COMMENTS:	Break all edges
DO NOT SCALE DRAWING		Blank Size:	165.1 x 76.2

PROPRIETARY AND CONFIDENTIAL
THE INFORMATION CONTAINED IN THIS DRAWING IS THE SOLE PROPERTY OF SKILLS CANADA. ANY REPRODUCTION IN PART OR AS A WHOLE WITHOUT THE WRITTEN PERMISSION OF SKILLS CANADA IS PROHIBITED.



SIZE	DWG. NO.	REV
B	Lathe Part Skills Canada 2017	
SCALE: 1:1	WEIGHT:	SHEET 1 OF 1

4

3

2

1