

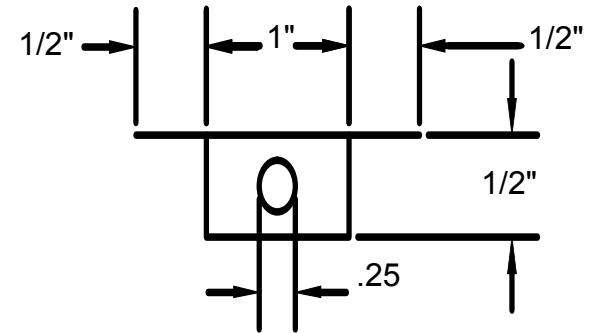
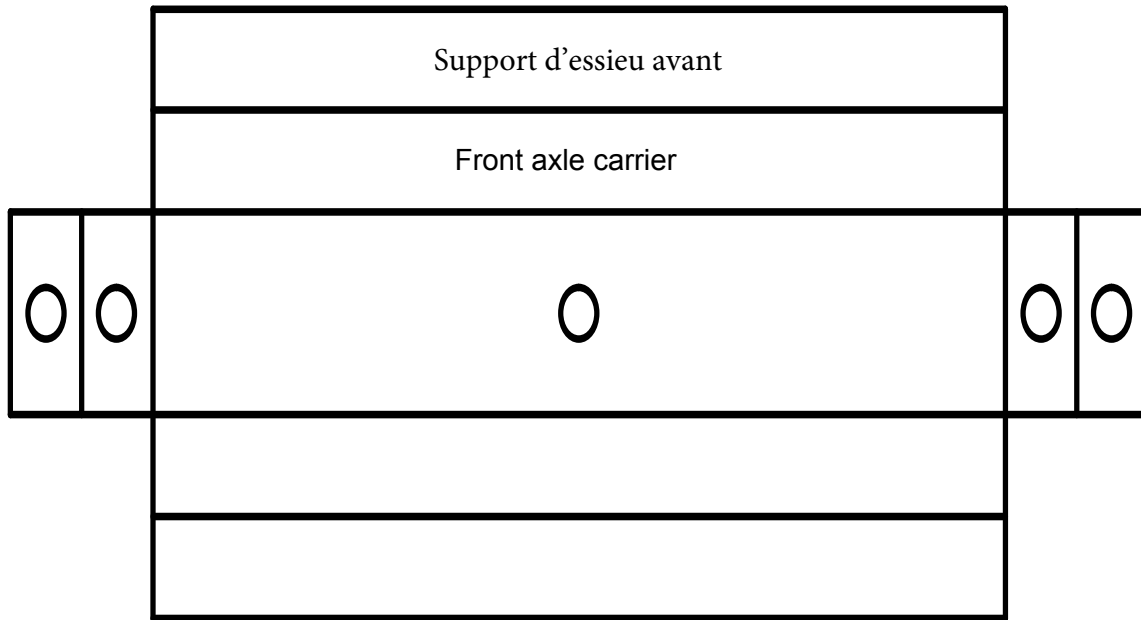


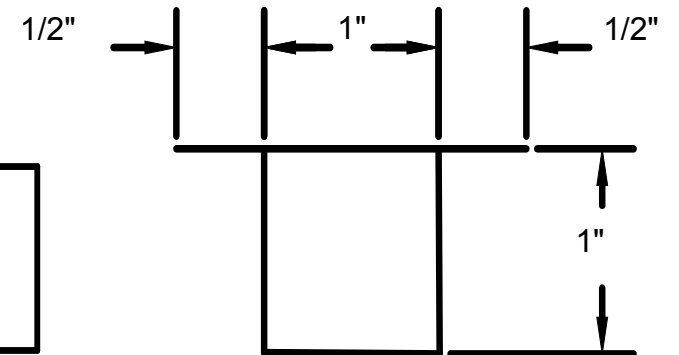
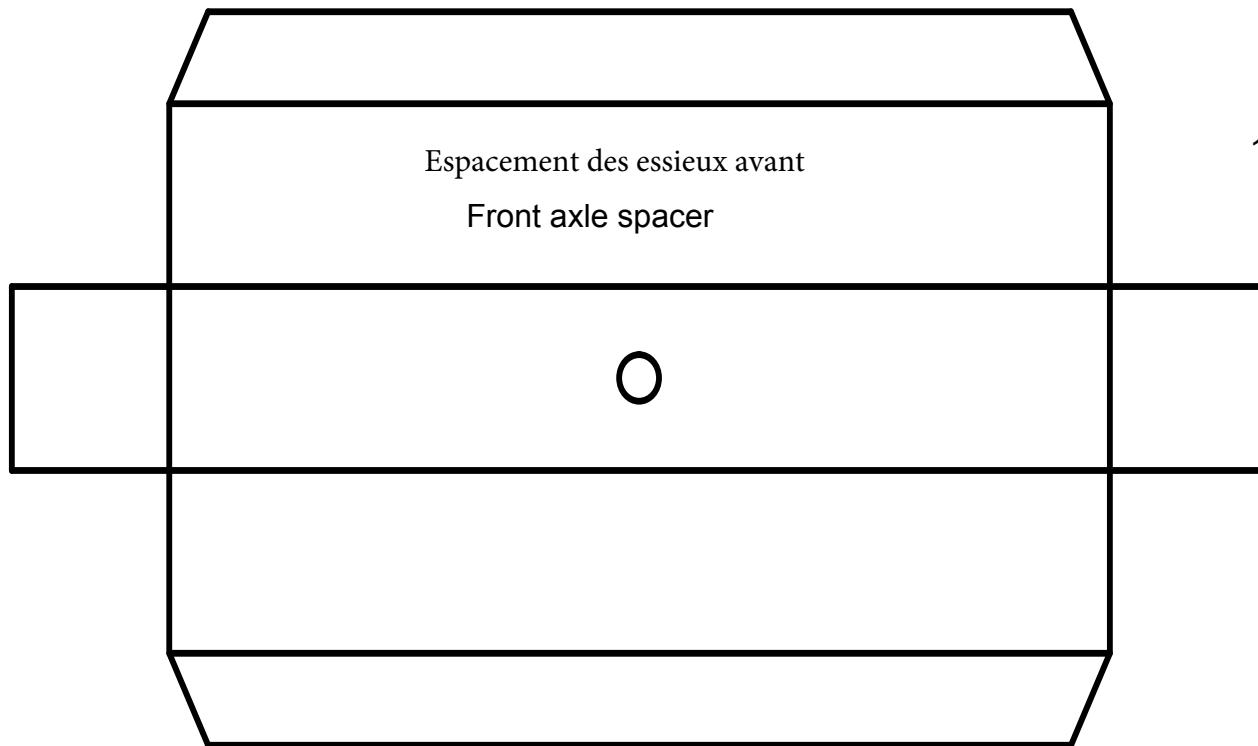
PROJET D'ÉPREUVE / TEST PROJECT

TOLERIE

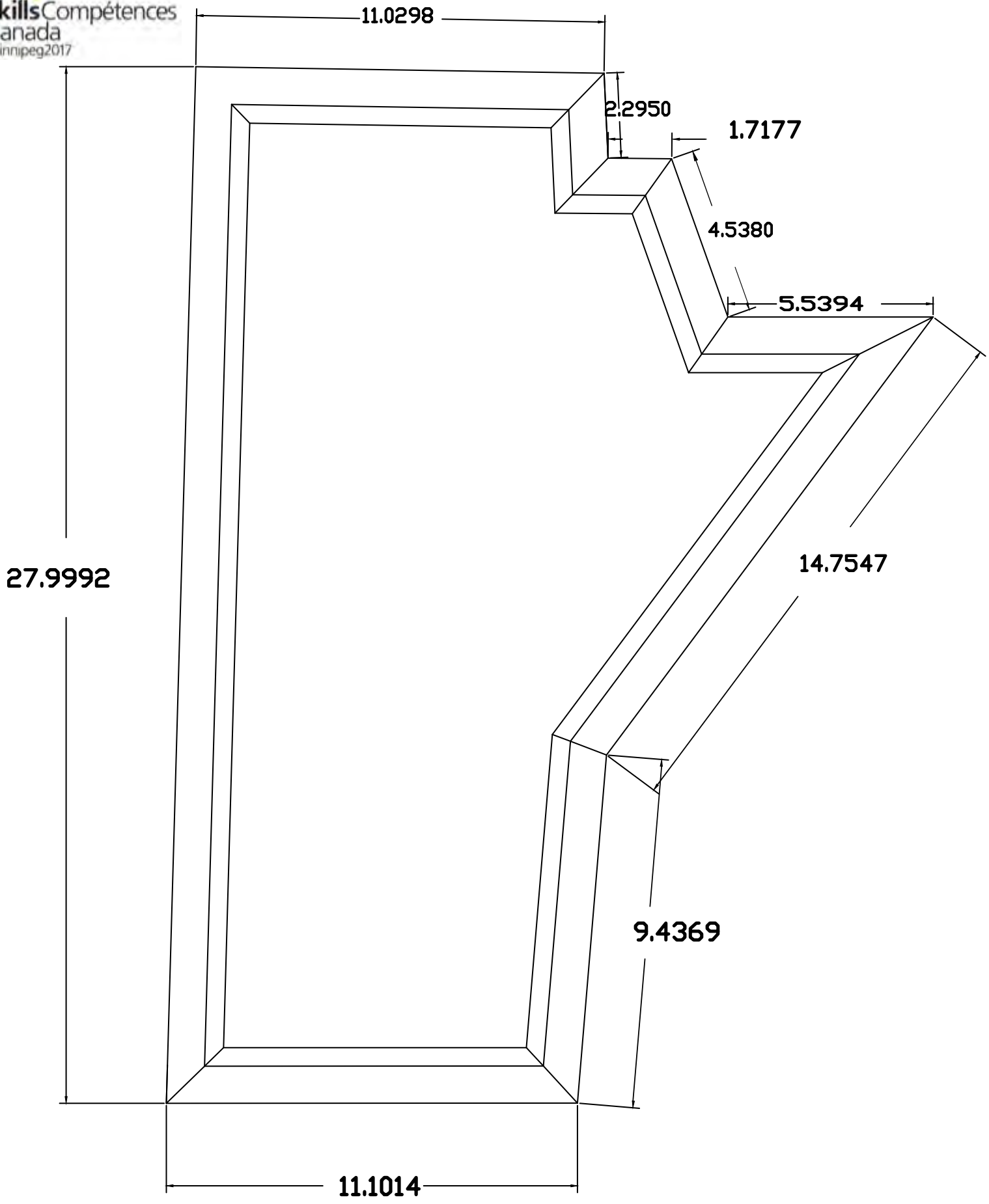
SHEET METAL

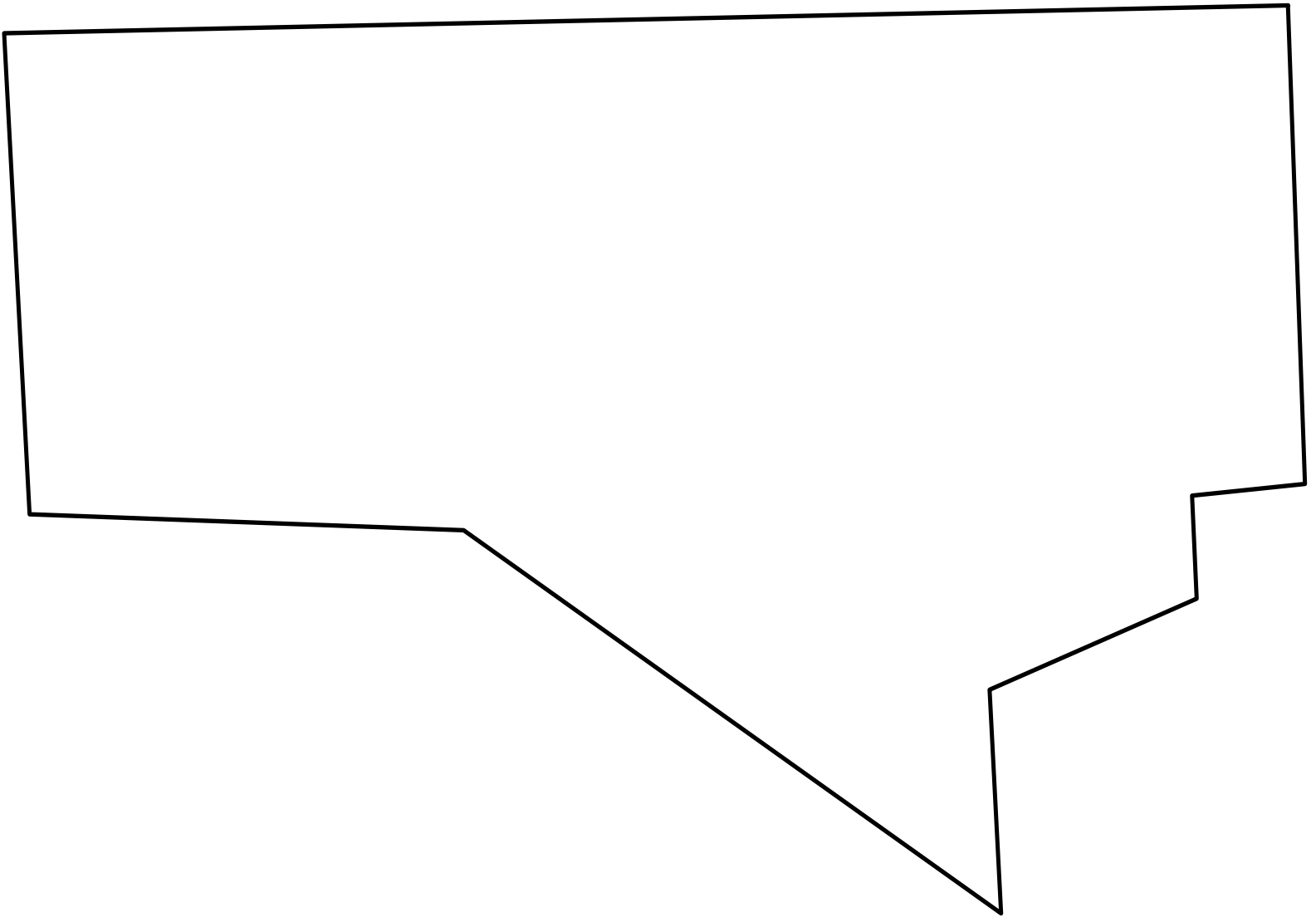
NIVEAU POSTSECONDAIRE /
POST-SECONDARY





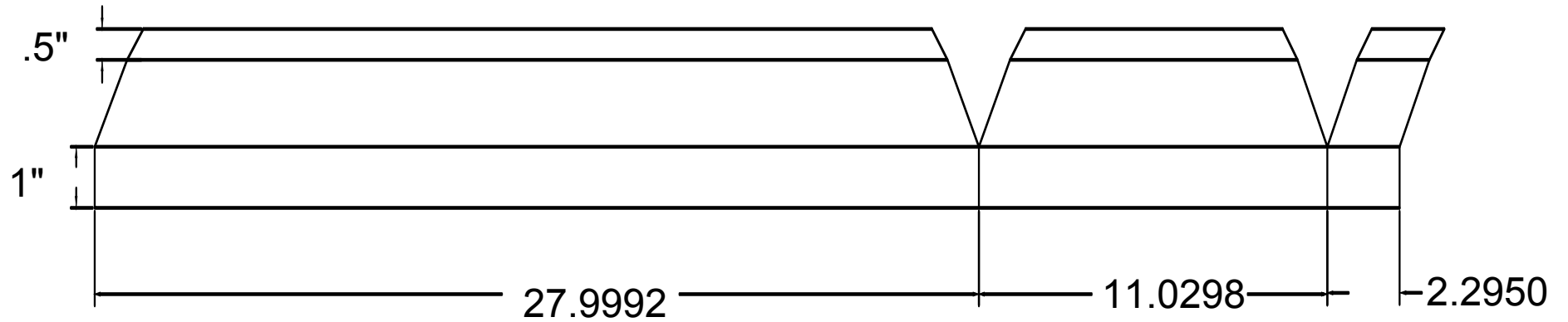






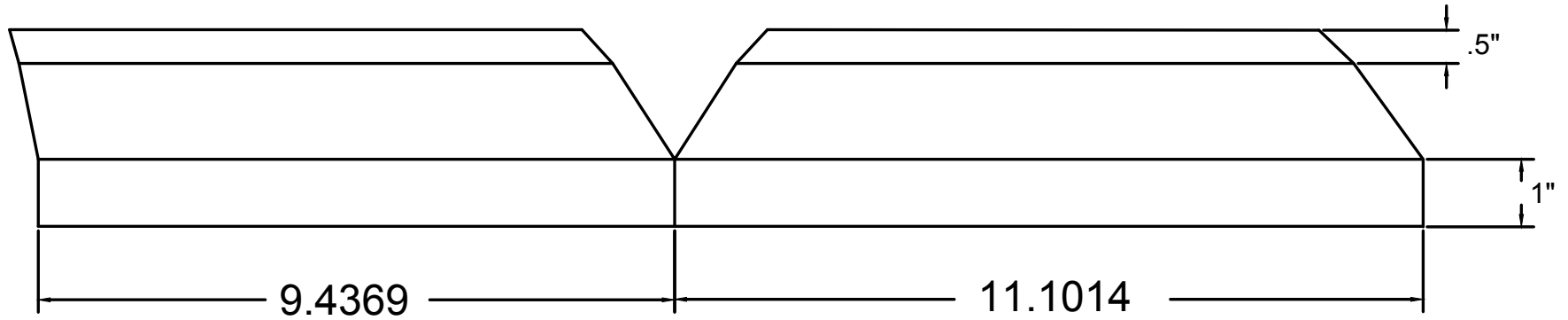
Base en fer noir de calibre 18
(Tous les joints sont soudés solidement)

**18 Ga. Black Iron Base Pattern
(All seams solid welded)**



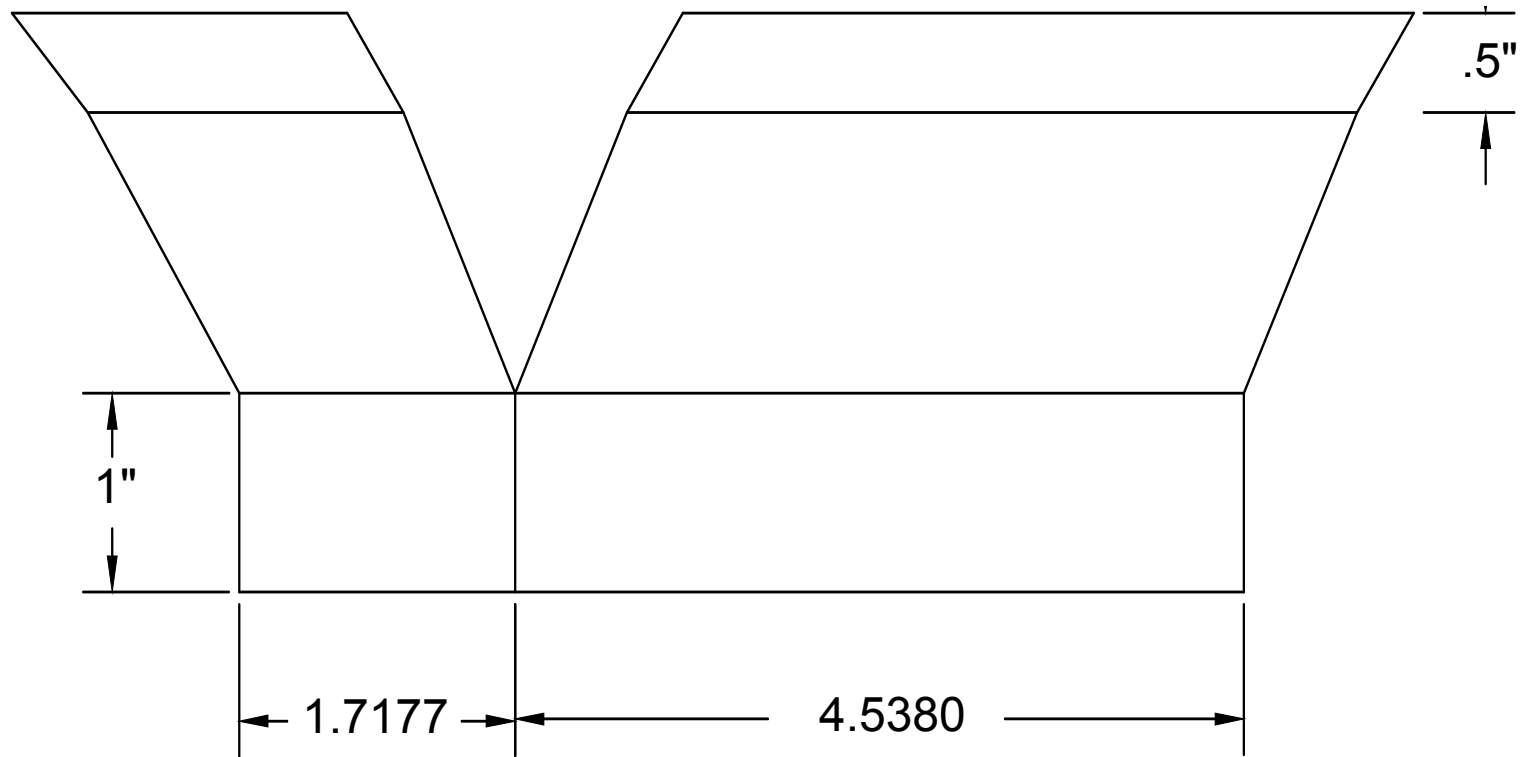
Base en fer noir de calibre 18
(Tous les joints sont soudés solidement)

**18 Ga. Black Iron Base Pattern
(All seams solid welded)**



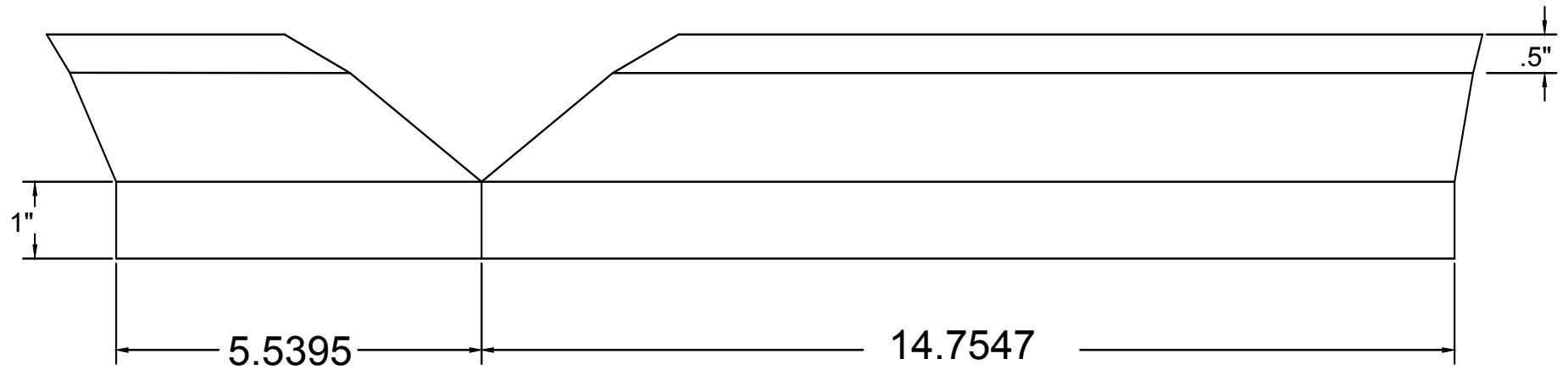
Base en fer noir de calibre 18
(Tous les joints sont soudés solidement)

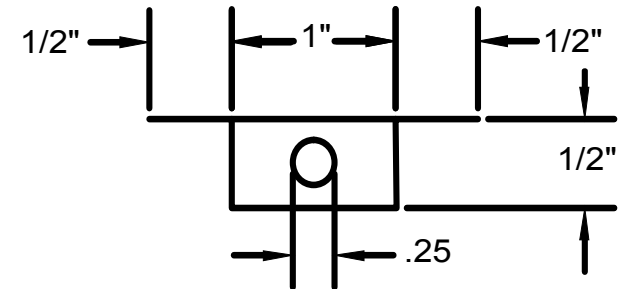
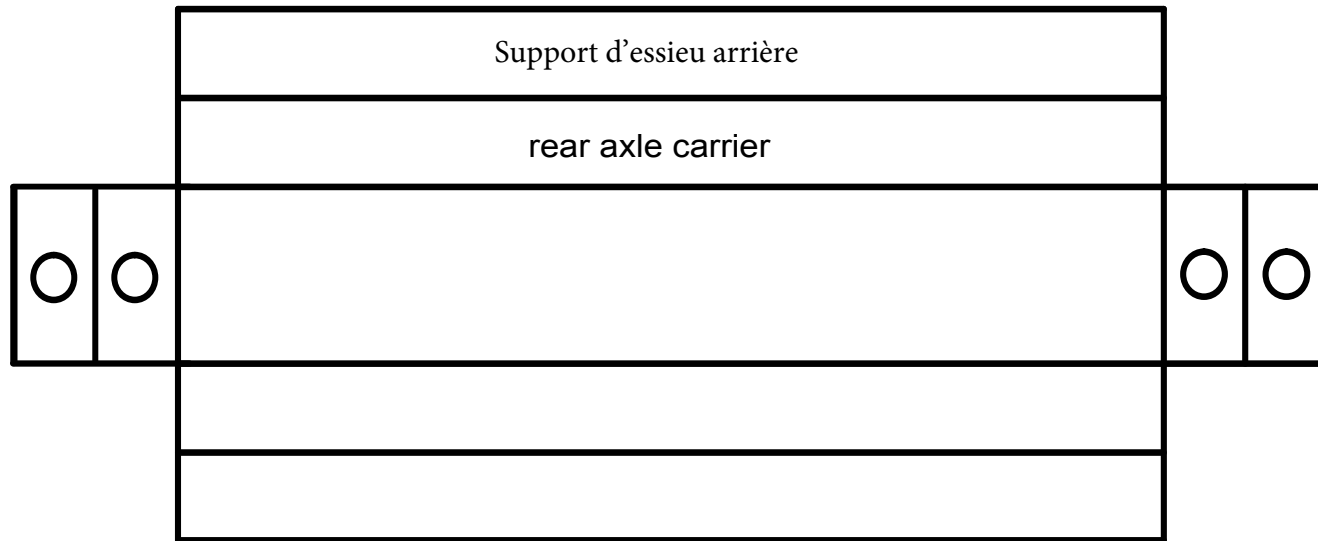
18 Ga. Black Iron Base Pattern (All seams solid welded)

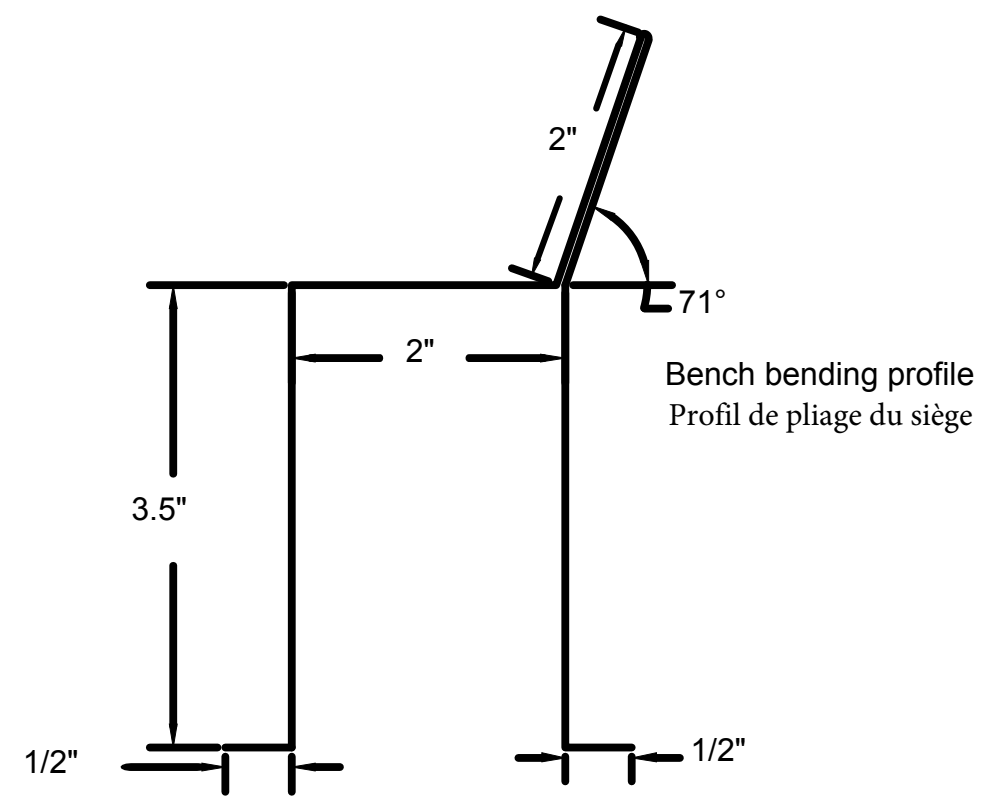
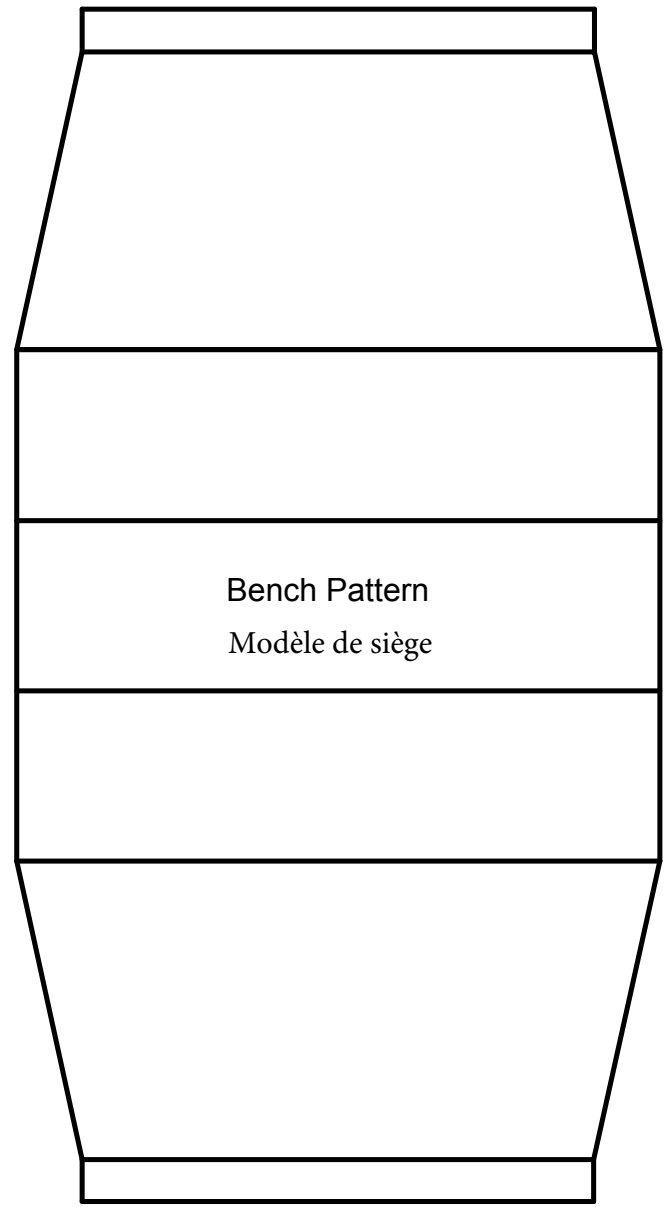


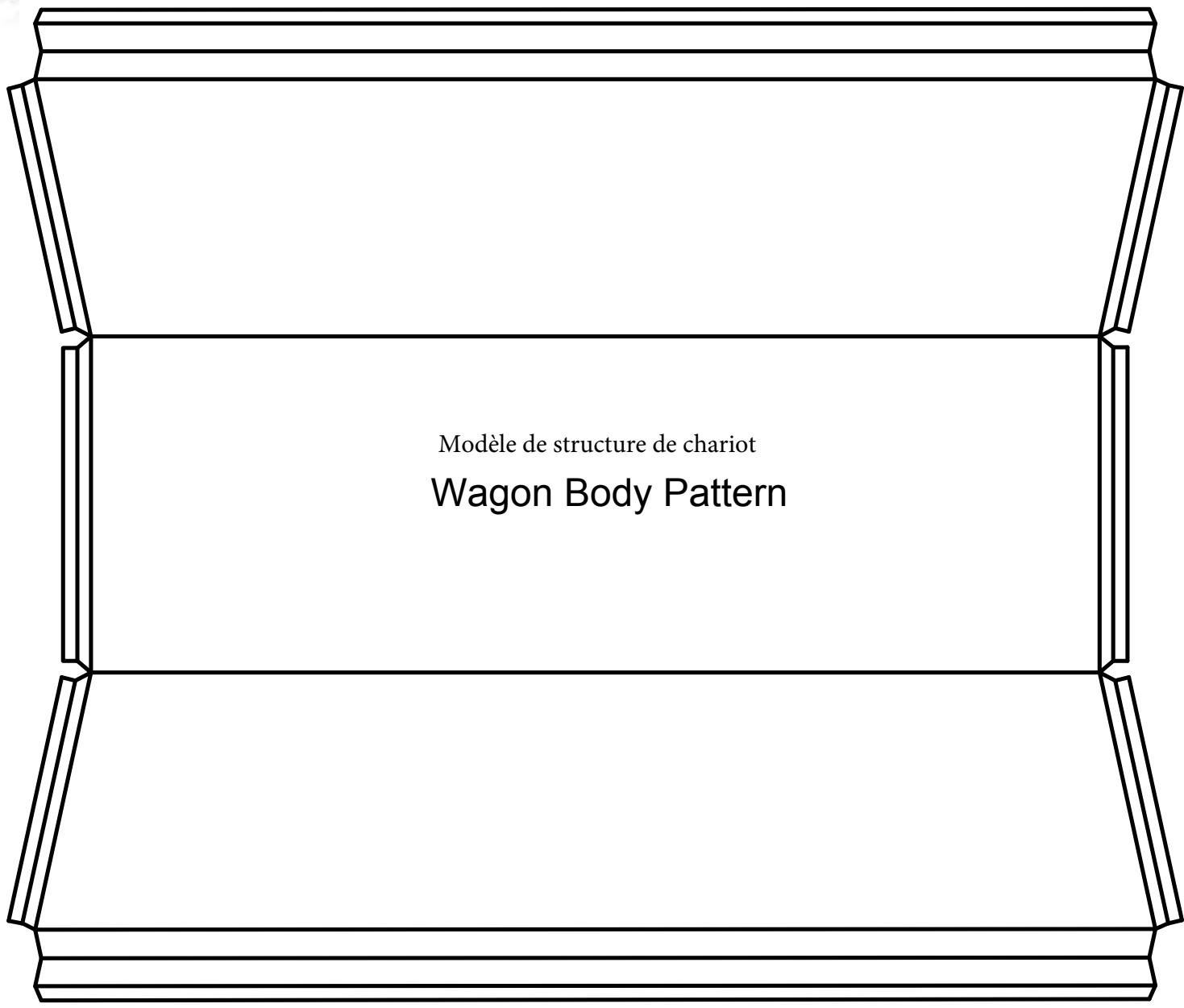
Base en fer noir de calibre 18
(Tous les joints sont soudés solidement)

18 Ga. Black Iron Base Pattern (All seams solid welded)

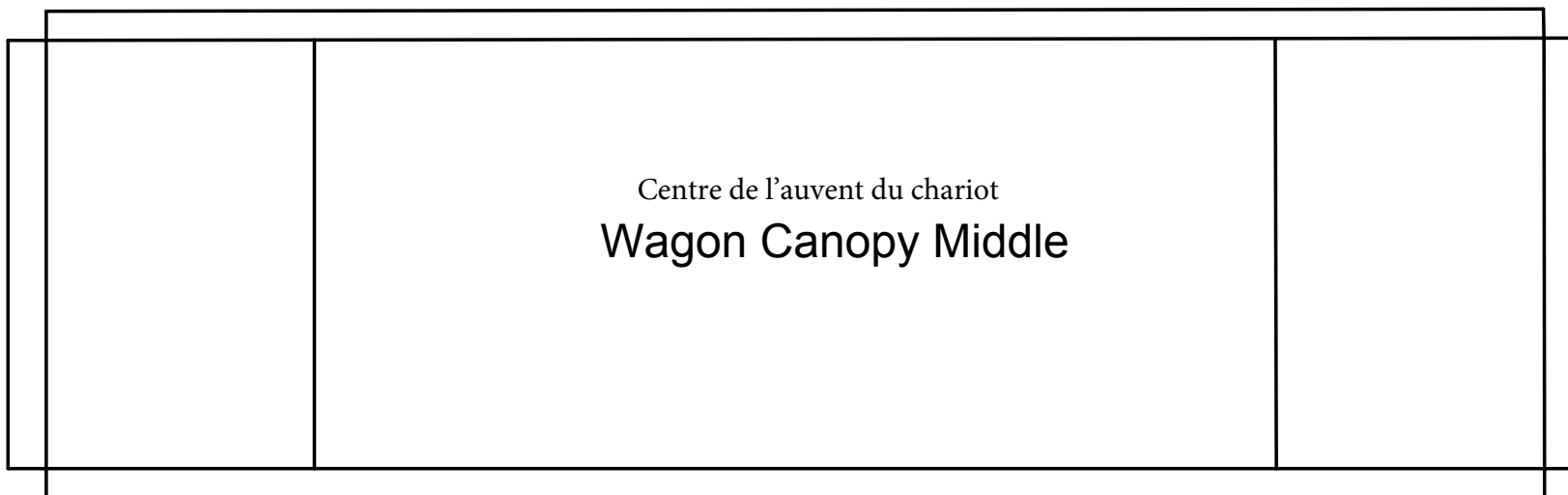








Modèle de structure de chariot
Wagon Body Pattern



	Arrière de l'auvent du chariot Wagon Canopy Rear	
--	---	--

