

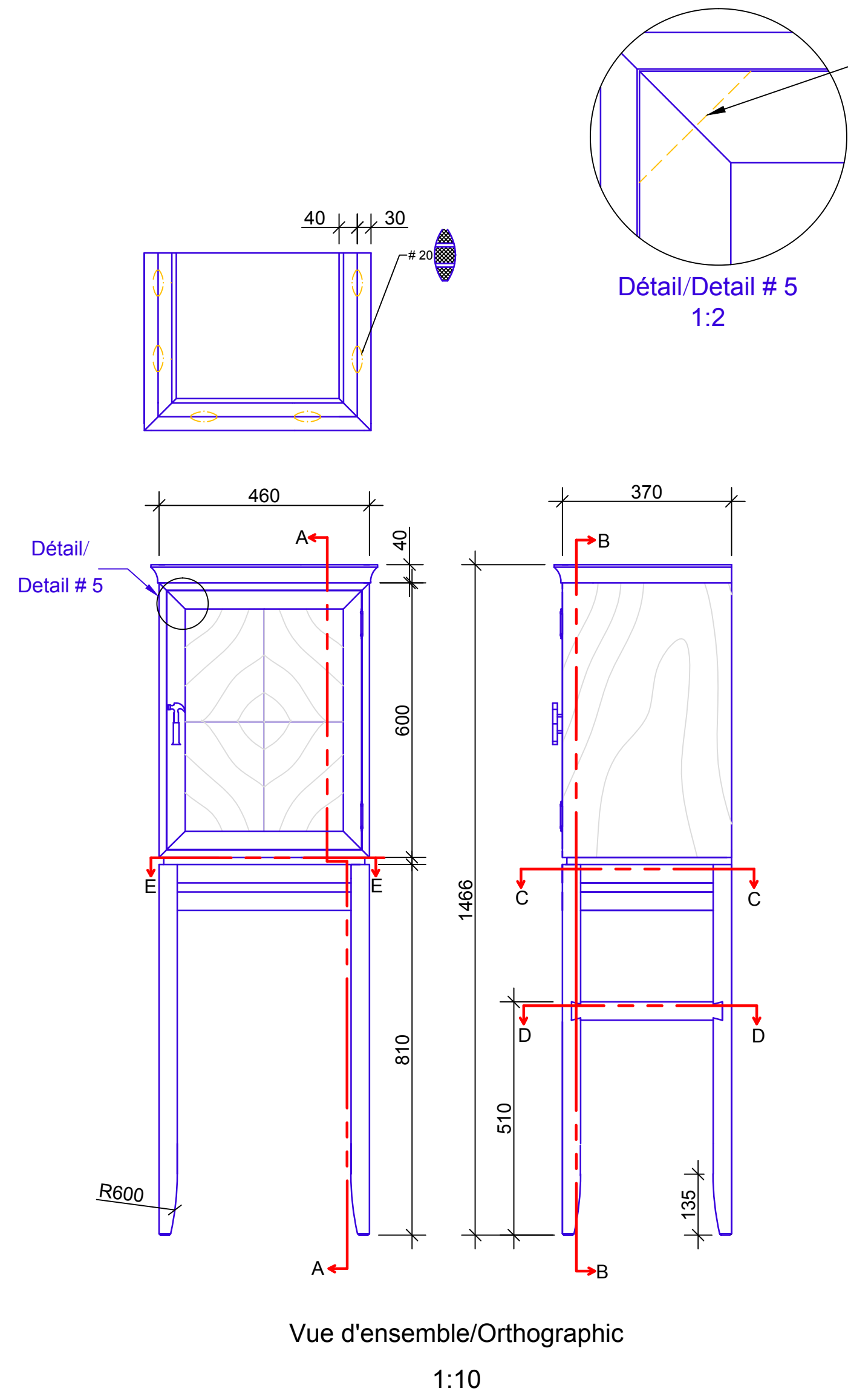


PROJET D'ÉPREUVE / TEST PROJECT

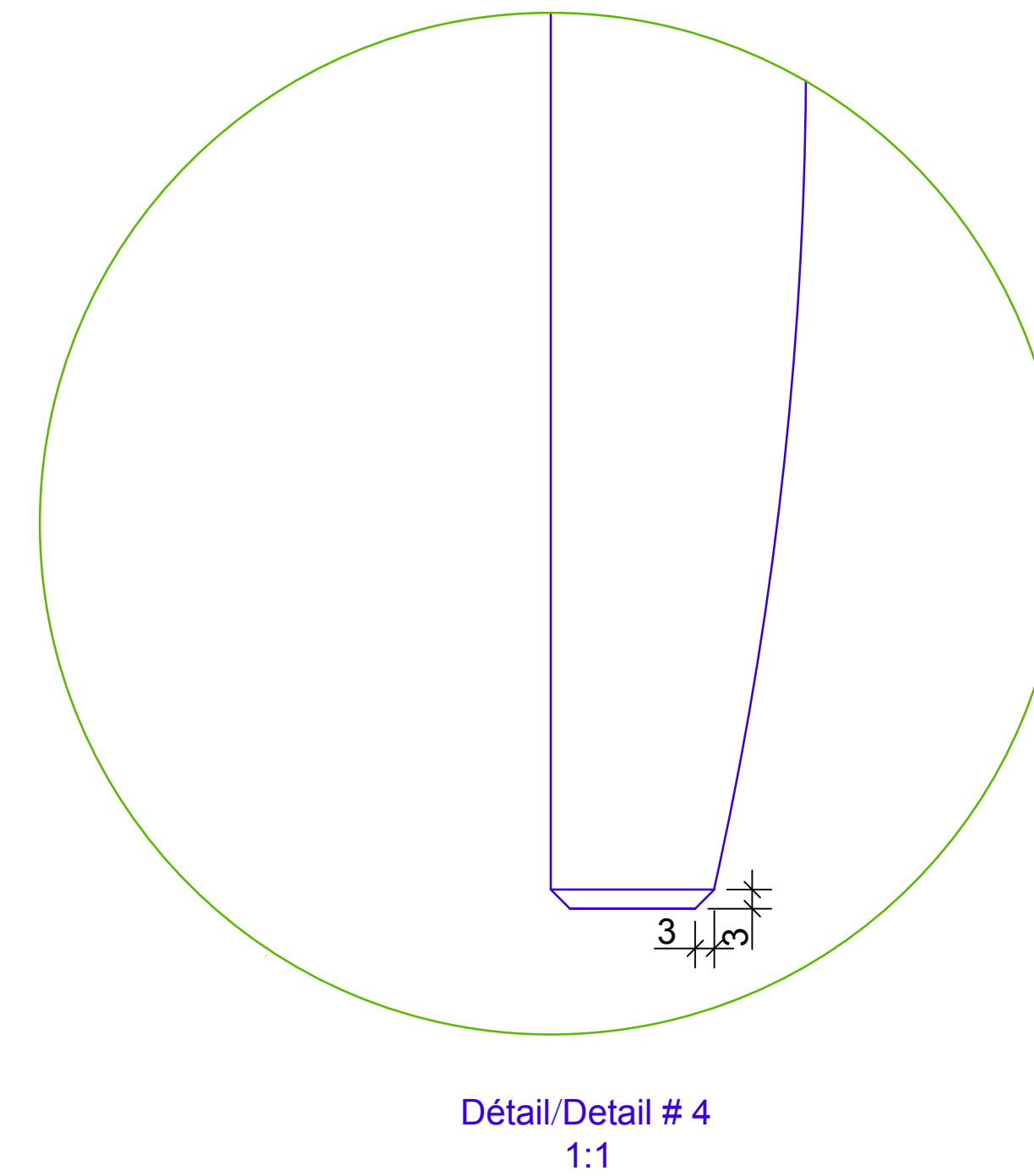
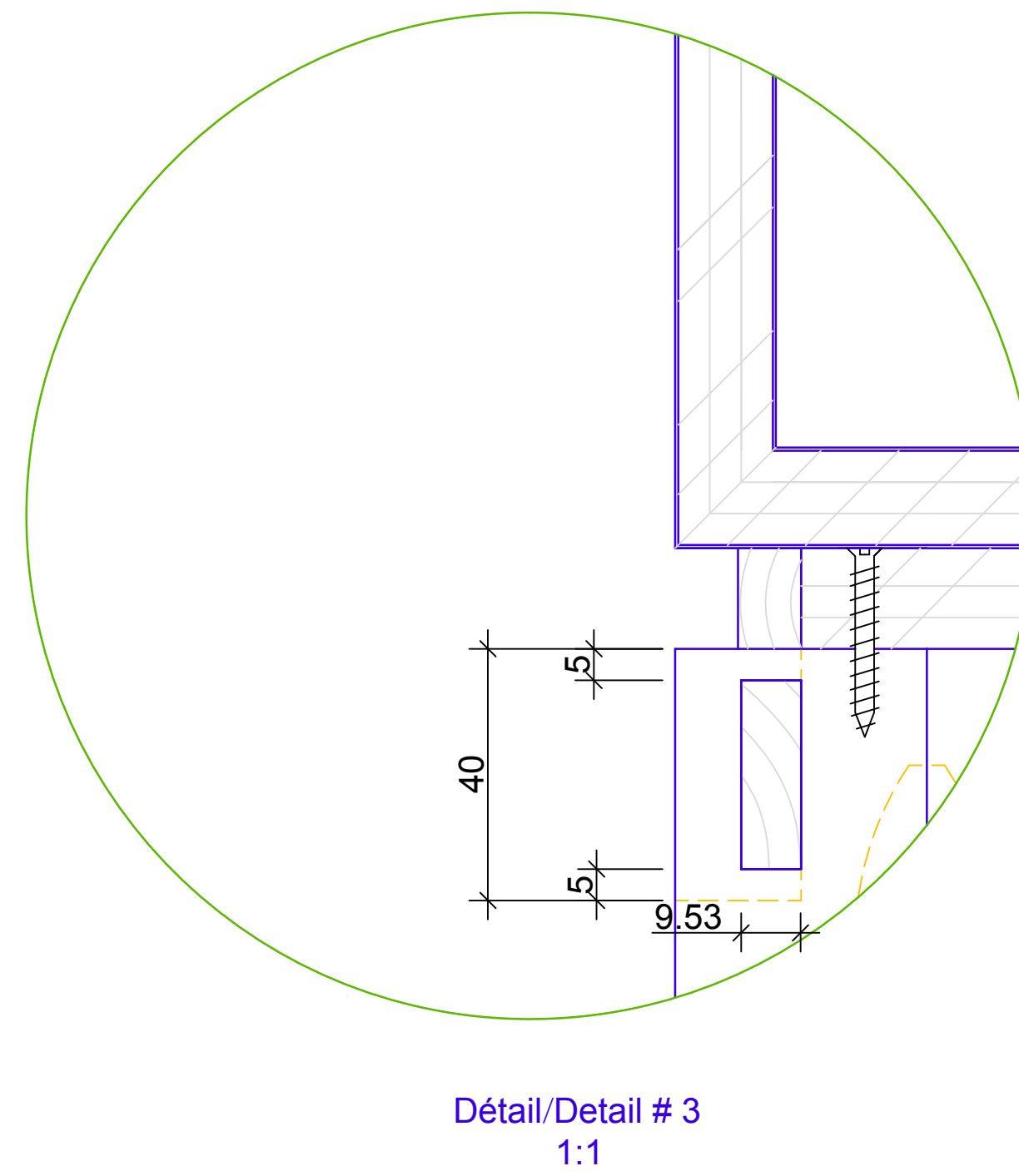
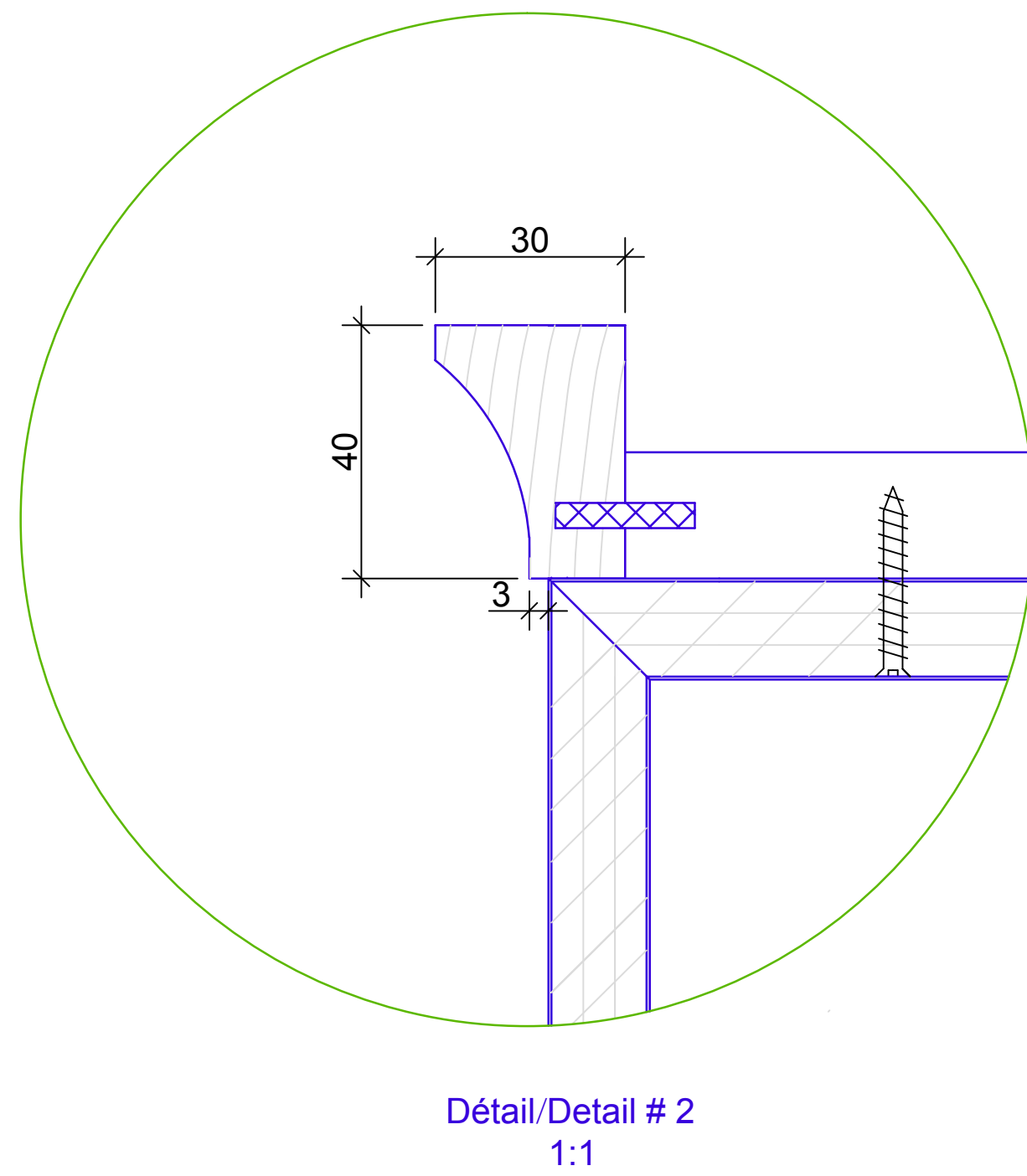
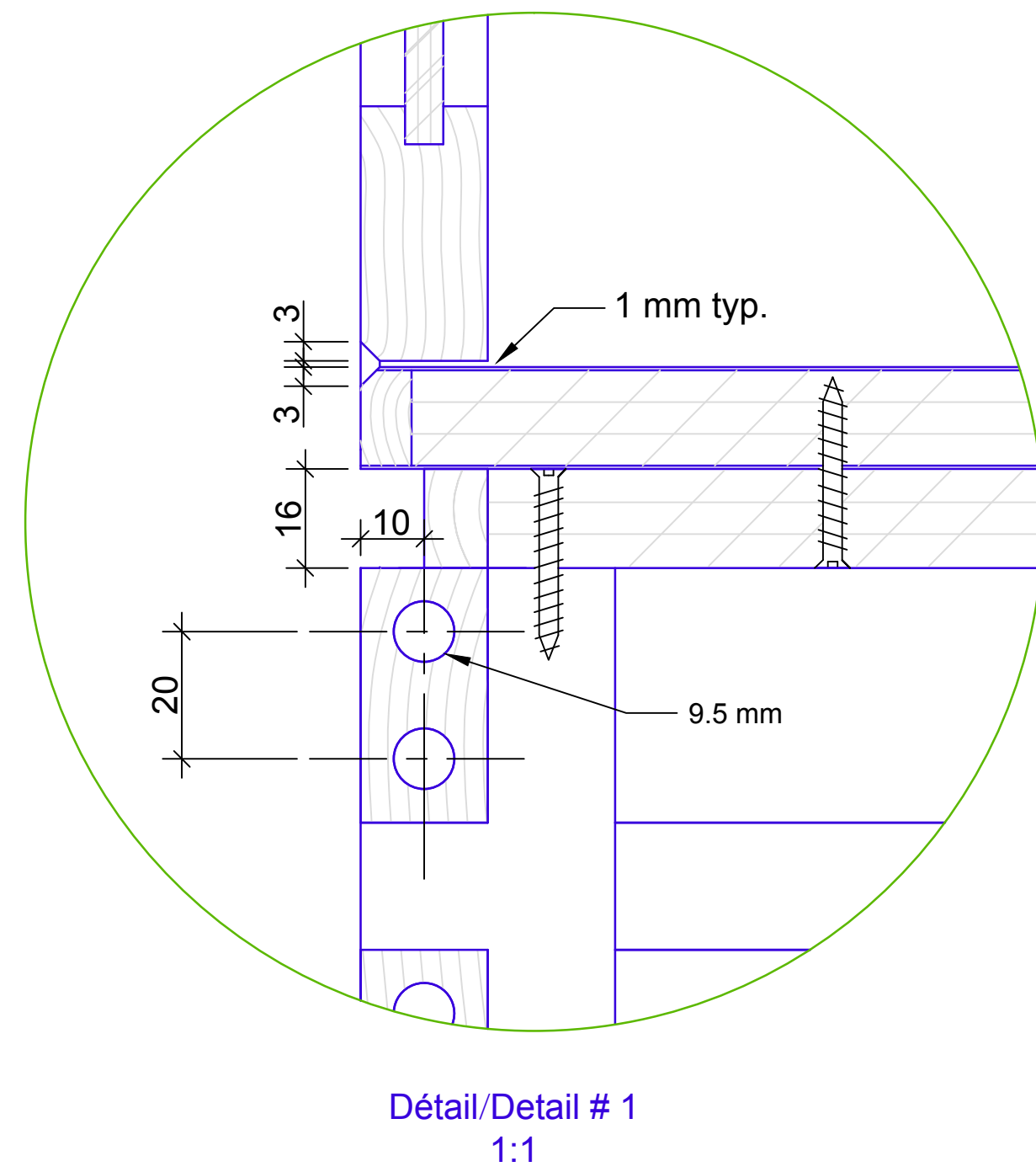
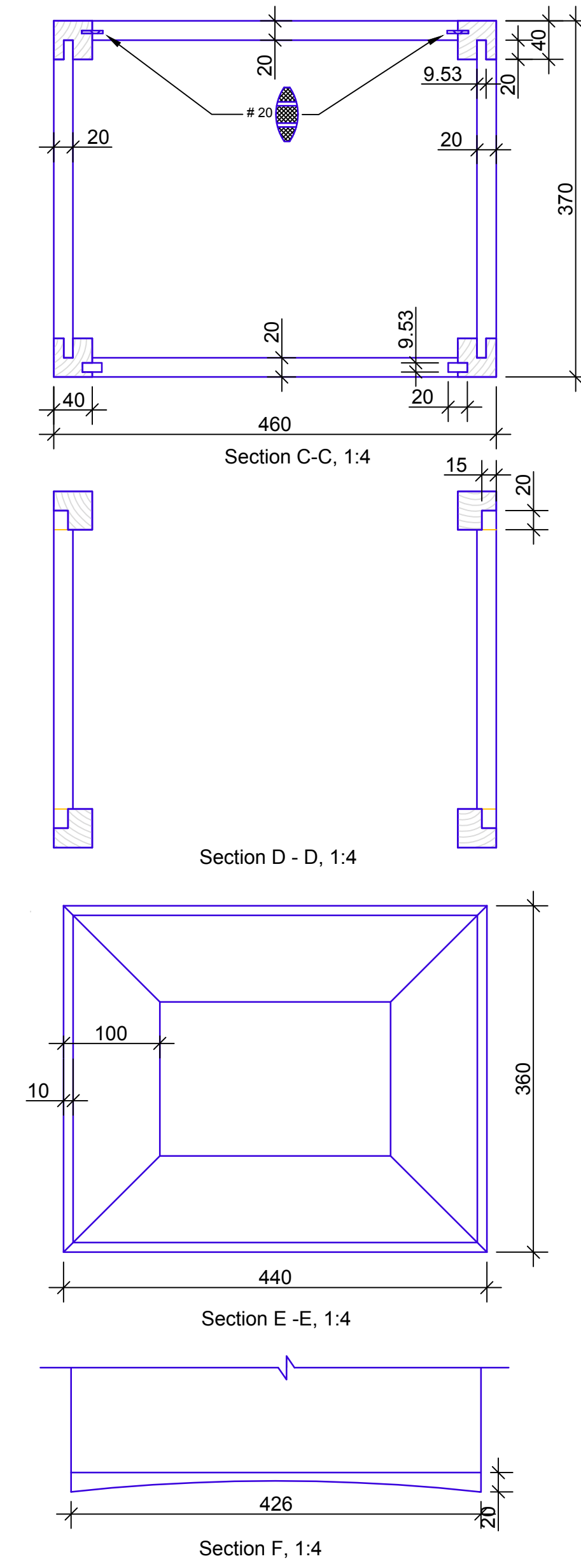
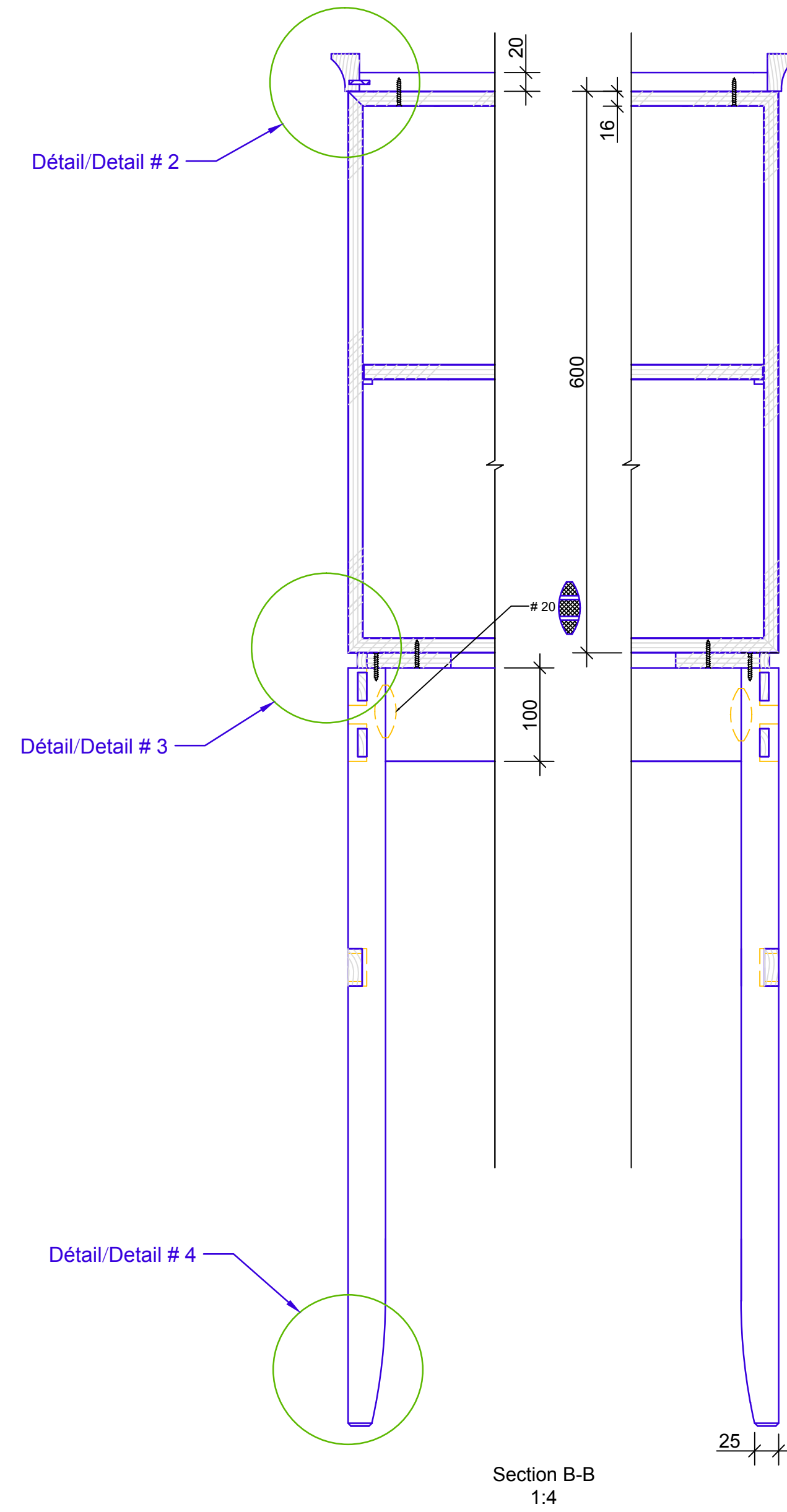
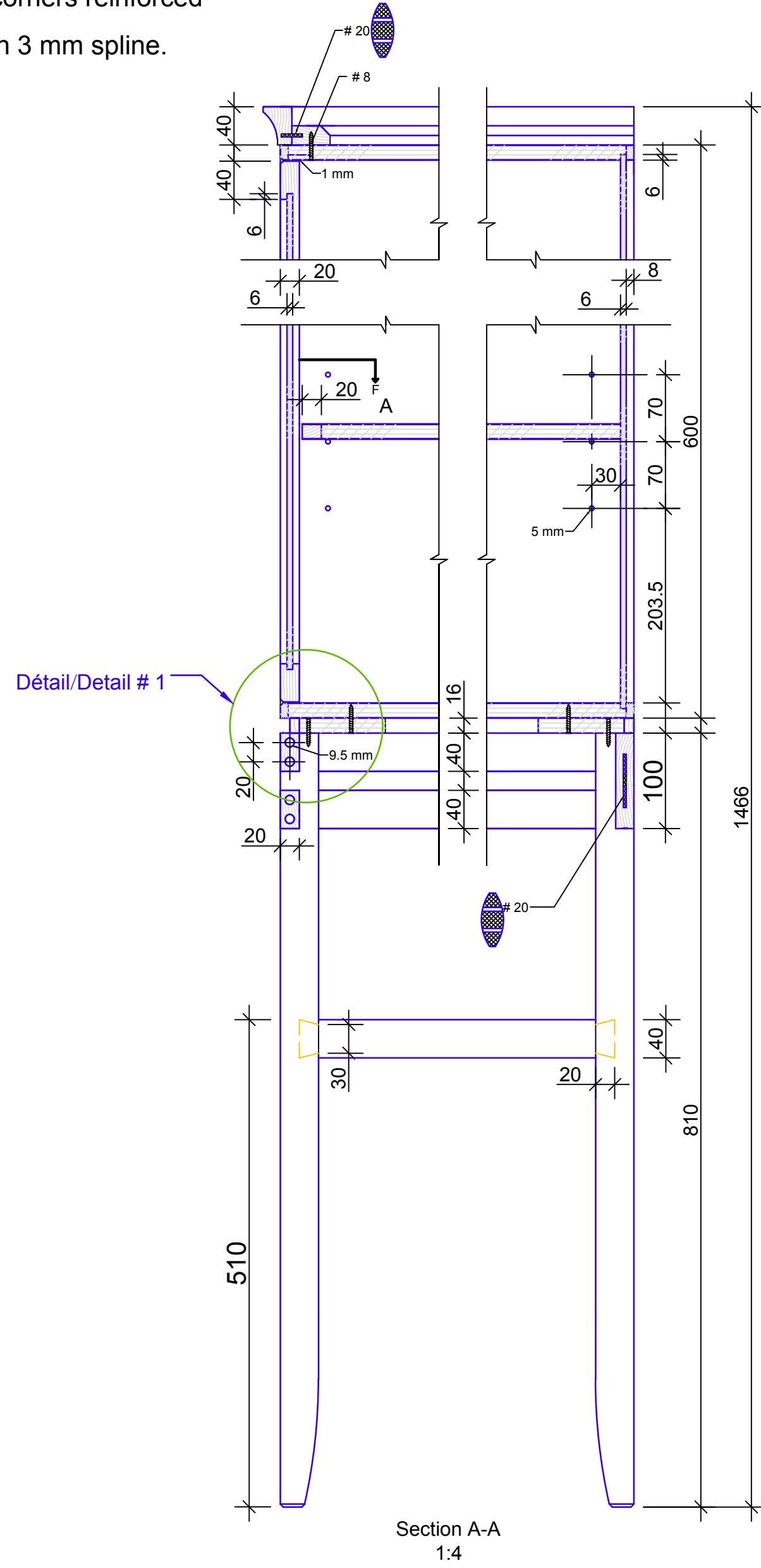
# **EBENISTERIE**

# **CABINETMAKING**

NIVEAU SECONDAIRE ET POSTSECONDAIRE /  
SECONDARY AND POST-SECONDARY



Coins de porte renforcée  
avec une pièce de bois de 3 mm.  
Door corners reinforced  
with 3 mm spline.



Skills/Compétences Canada Concours National/National Competition 2017 Projet d'ébénisterie/Cabinetmaking Project	Métier/Skill 24	Date/Jour 2 Janvier, 2017 January 2, 2016
	L'échelle/Scale: Comme il est Indiqué/As Noted	Dessiné par/ Drawn by: MM