



SCNC
2018

SCNC

SKILLS CANADA
NATIONAL COMPETITION

OCMT

OLYMPIADES CANADIENNES
DES MÉTIERS ET
DES TECHNOLOGIES



SkillsCompétences
Canada
Edmonton2018

PROJET D'ÉPREUVE A / TEST PROJECT A

CARROSSERIE AUTOBODY REPAIR

NIVEAUX SECONDAIRE ET POSTSECONDAIRE /
SECONDARY AND POST-SECONDARY



RÉPARATION D'UN PANNEAU DE PORTIÈRE

DESCRIPTION

Durée : 3 heures

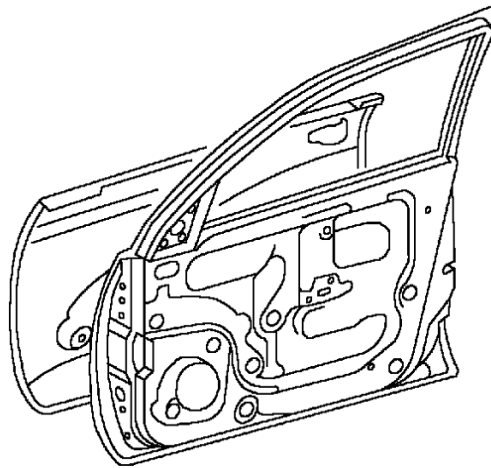
Veillez lire toutes les instructions avant de commencer.

Partie 1 – Cadre de porte intérieure

1.1 Commencez par débosser grossièrement le cadre de la portière au contour voulu.

ARRÊTEZ

1.2 Meulez le bord rabattu et retirez le panneau extérieur. **ARRÊTEZ**



Partie 2 – Bord rabattu

2.1 Retirez le produit d'étanchéité et les produits adhésifs selon les besoins et préparez toutes les surfaces pour le soudage et l'application du produit adhésif. **ARRÊTEZ**

Partie 3 – Panneau extérieur

3.1 Mettez la dernière main à l'ajustement du contour et vérifiez si le panneau s'ajuste bien.

Ensuite, préparez les surfaces de contact.

3.2 Appliquez l'adhésif conformément aux procédures de 3M.

Partie 4

4.1 Installez et ajustez le panneau. Fixez-le, puis appliquez l'adhésif approprié sur la barre de protection. Replacez le bord rabattu avec un marteau et un tas. **ARRÊTEZ**

4.2 Soudez le panneau de la porte au cadre de la glace avec une soudeuse MIG. **ARRÊTEZ**

4.3 Apprêter la surface de métal du panneau de la porte en vue de l'application de l'apprêt. **ARRÊTEZ**



UTILISATION DE DOCUMENTS