



2018

SCNC

SKILLS CANADA
NATIONAL COMPETITION

OCMT

OLYMPIADES CANADIENNES
DES MÉTIERS ET
DES TECHNOLOGIES

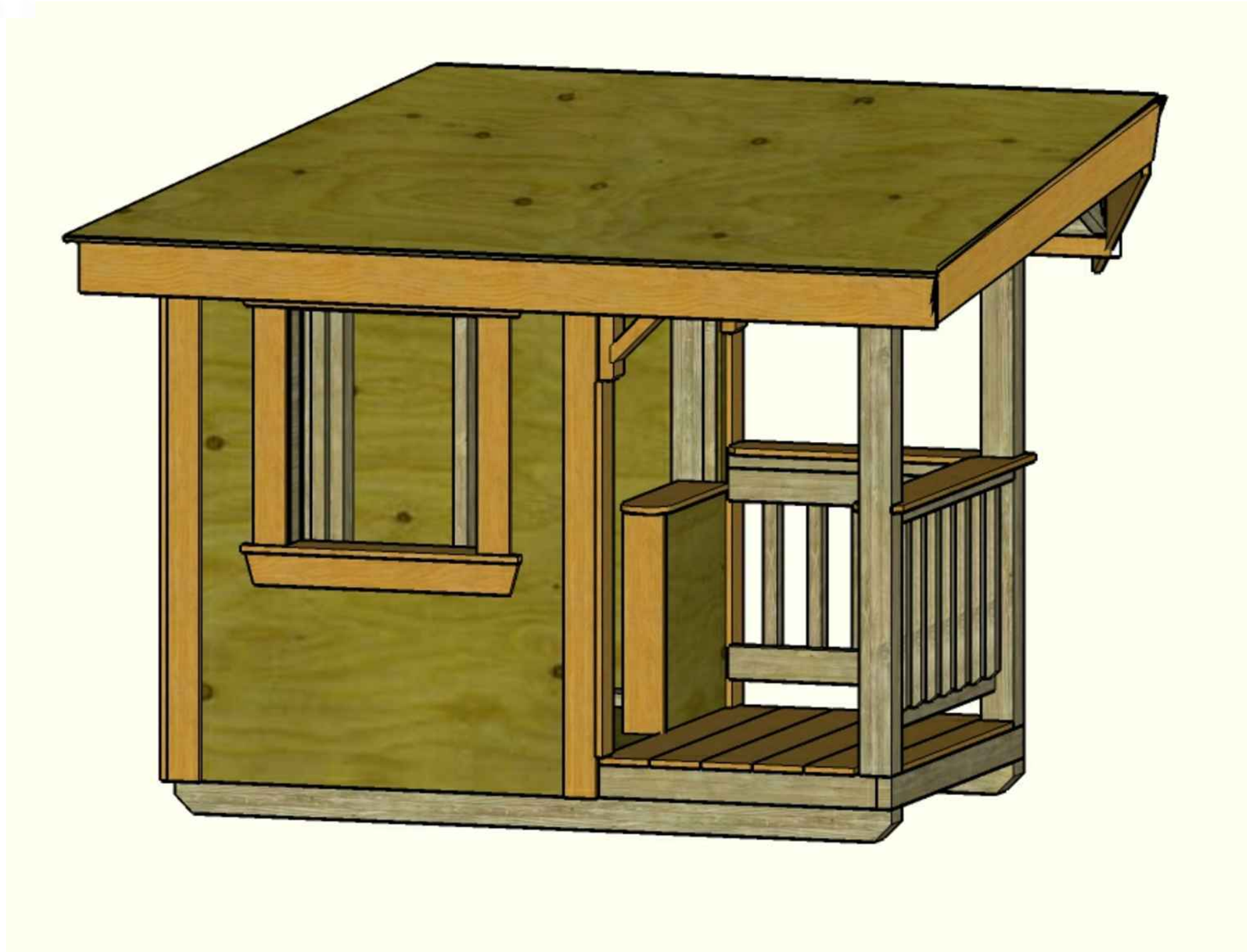

skills Compétences
Canada
Edmonton2018

PROJET D'ÉPREUVE / TEST PROJECT

CHARPENTERIE CARPENTRY

NIVEAUX POSTSECONDAIRE /
POST- SECONDARY





Notes Générales

POUR USAGE
PÉDAGOGIQUE SEULEMENT

1)

CONTENUS

A1 - ISOMÉTRIQUES

A2- PLANS

A3- PLANS

A4- ÉLÉVATIONS

A5- ÉLÉVATIONS

A6- COUPES

A7- DÉTAILS

A8- DÉTAILS

A9- DÉTAILS

A10- DÉTAILS

9	REVISIONS	OCT. 20
...
2	REVISIONS	DEC.12
1	DRAFT	NOV. 19
No.	Revision/Issue	Date

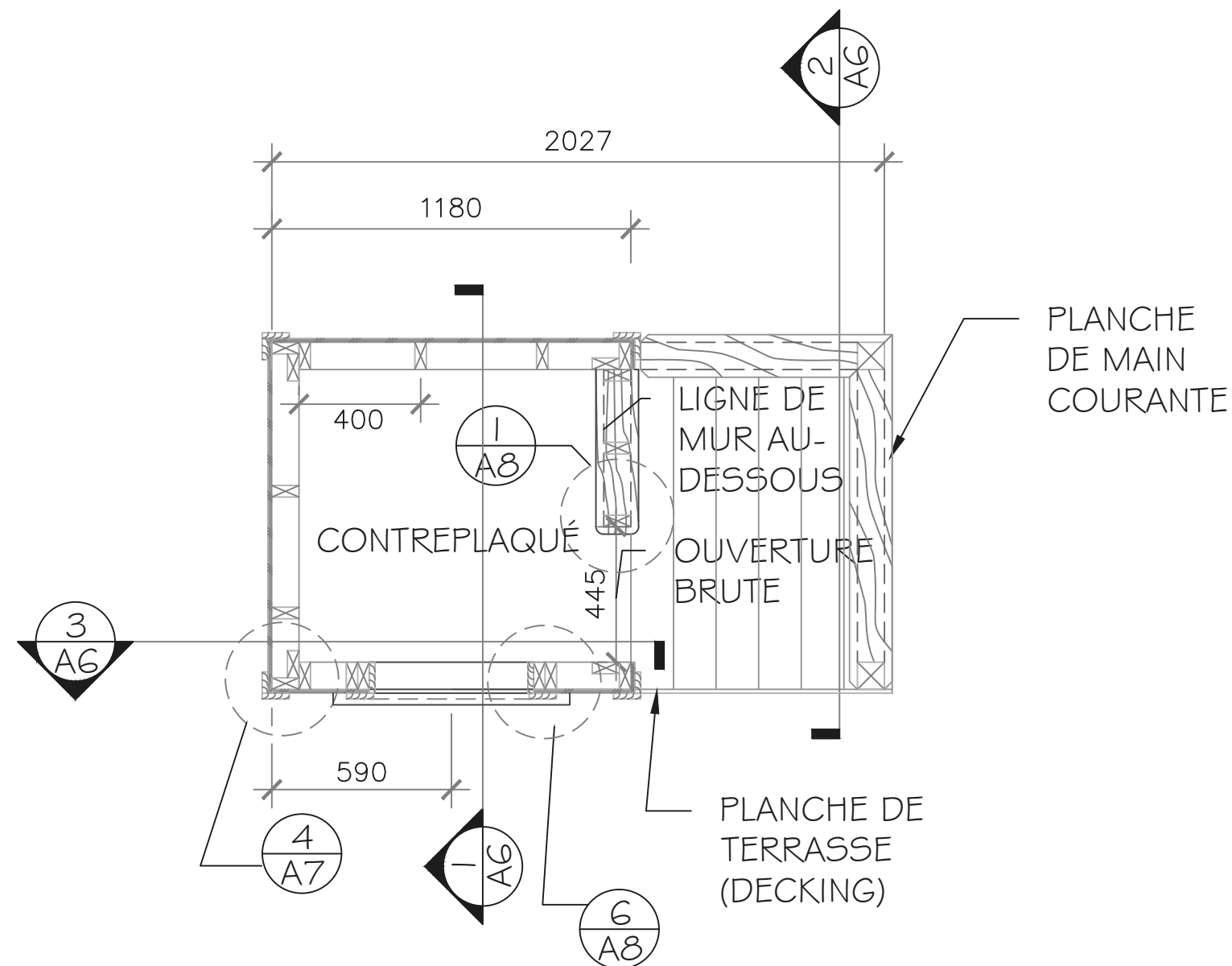
SKILLS/
COMPÉTENCES
CANADA

CHARPENTERIE
NIVEAU POST-
SECONDAIRE

ISOMÉTRIQUES

DRAWN BY: I. DU PLESSIS	SHEET #
DATE: 10/19/2017	A1
SCALE: PAS À L'ÉCHELLE	





1 PLAN DU REZ-DE-CHAUSSÉE

Notes Générales

POUR USAGE
PÉDAGOGIQUE SEULEMENT

- 1) Tout le bois doit être vérifié sur place.
- 2) Finir/adoucir les arêtes vives.
- 3) Toute la charpente est à 400 c/c
- 4) Toutes les dimensions sont à partir de la structure.
- 5) Toutes les fixations pour ce projet seront selon le code national du bâtiment.

No.	Revision/Issue	Date
9	REVISIONS	OCT. 20
...
2	RÉVISIONS	DEC.12
1	DRAFT	NOV. 19

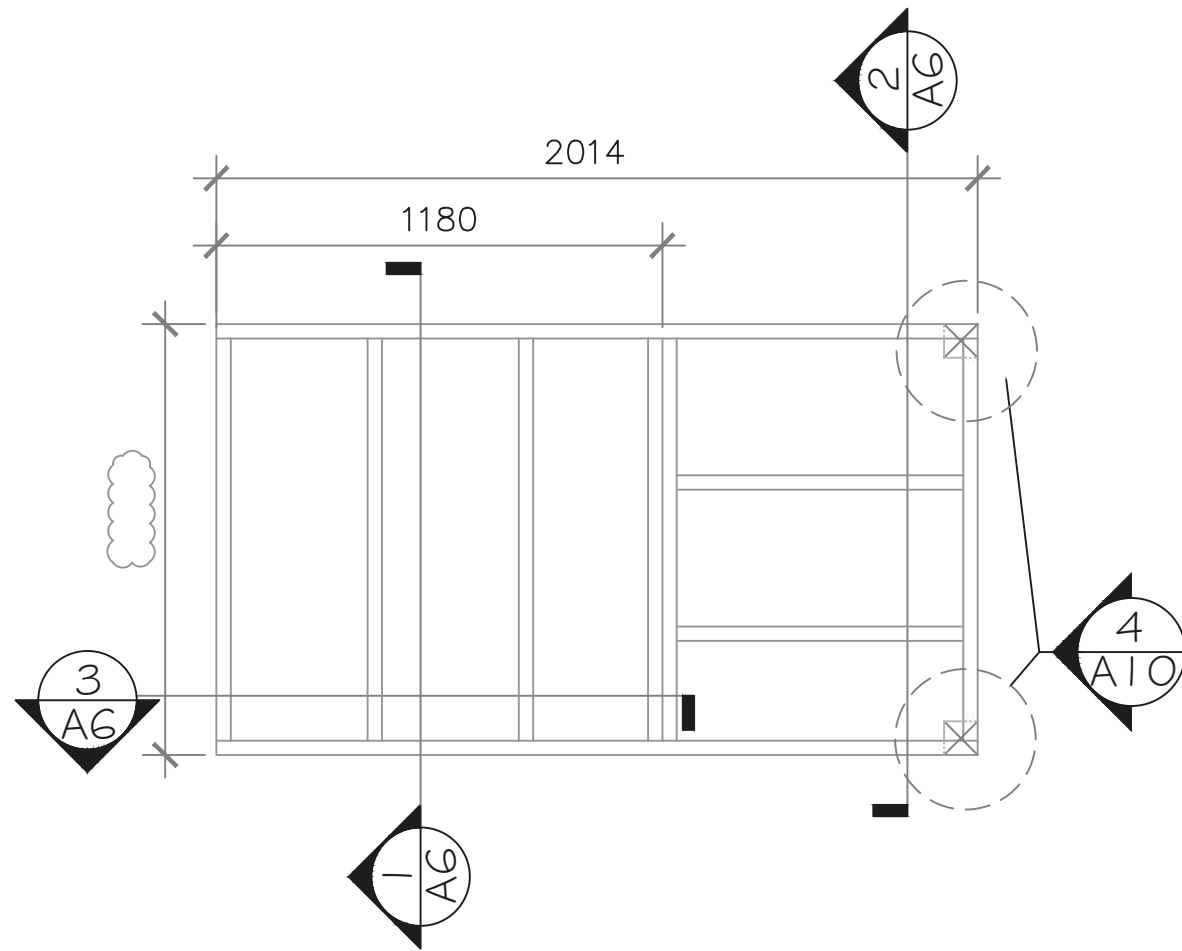
SKILLS/
COMPÉTENCES
CANADA

CHARPENTERIE
NIVEAU POST-
SECONDAIRE

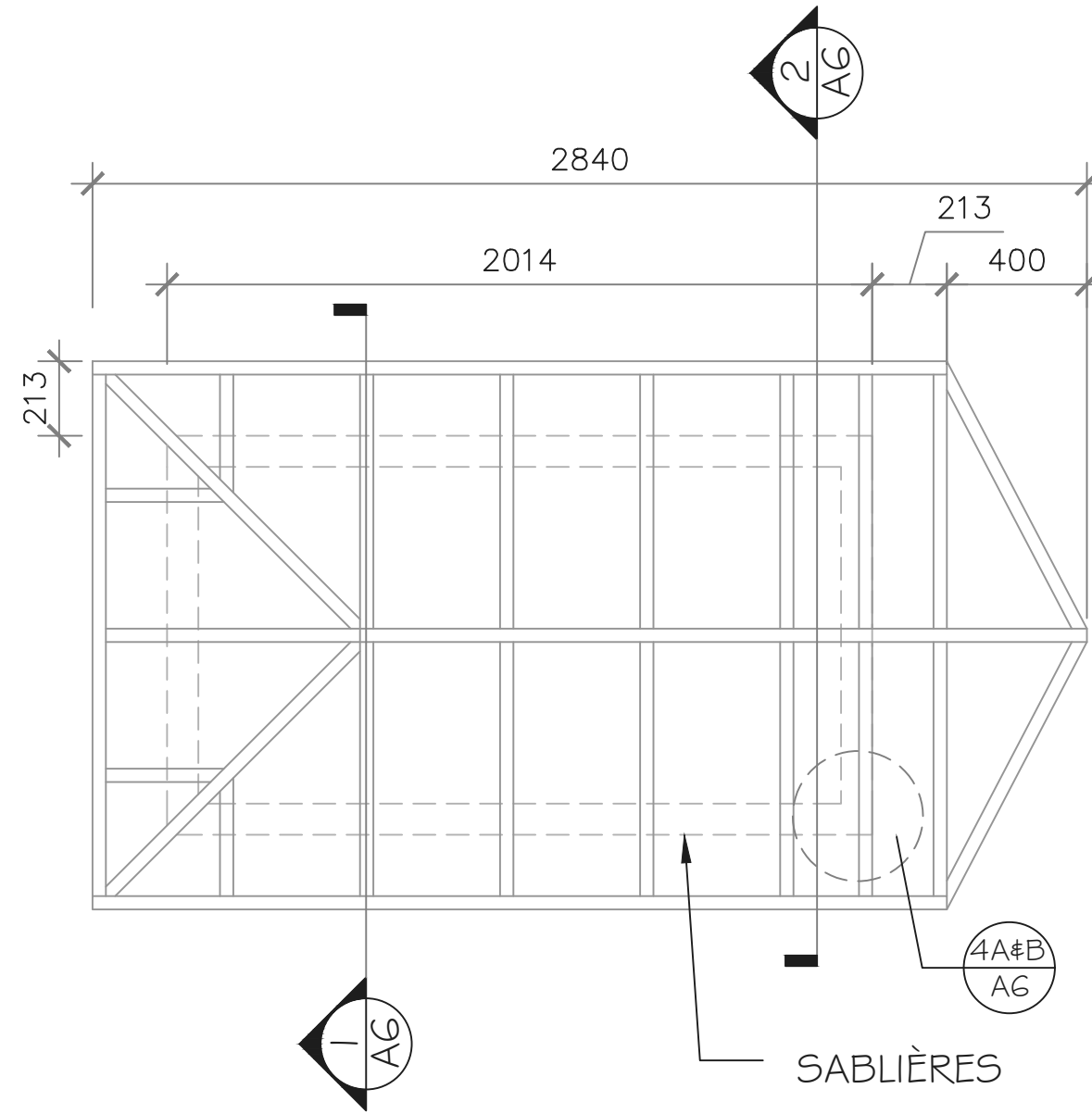
PLANS

DRAWN BY: I. DU PLESSIS	SHEET # A2
DATE: 10/19/2017	
SCALE: PAS À L'ÉCHELLE	





2 PLAN-STRUCTURE DU PLANCHER



1 PLAN-STRUCTURE DU TOIT

Notes Générales

POUR USAGE
PÉDAGOGIQUE SEULEMENT

- 1) Aucun contre-plaqué pour le toit
- 2) Ossature murale 2x4/38x140
- 3) Faîtes et arêtiers 2x6/38x140

No.	Revision/Issue	Date
9	REVISIONS	OCT. 20
...
2	REVISIONS	DEC.12
1	DRAFT	NOV. 19

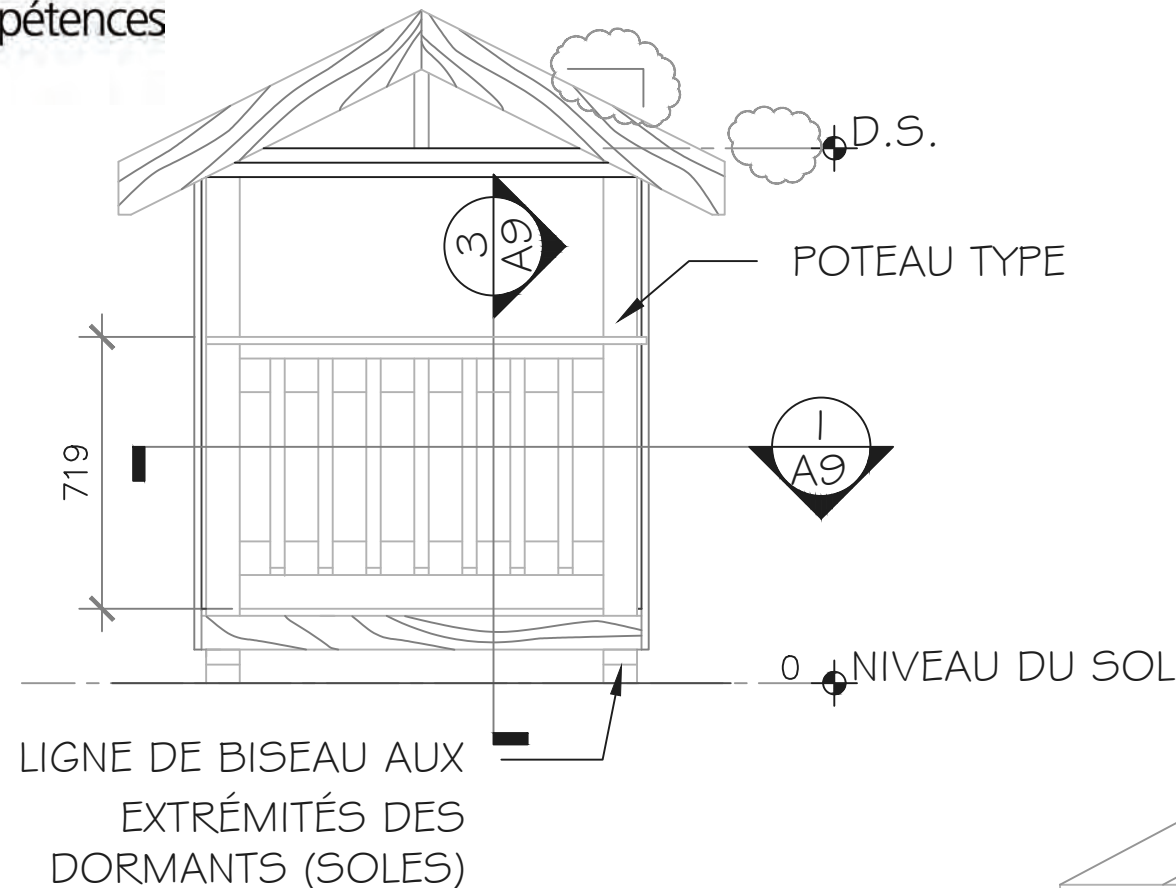
SKILLS/
COMPÉTENCES
CANADA

CHARPENTERIE
NIVEAU POST-
SECONDAIRE

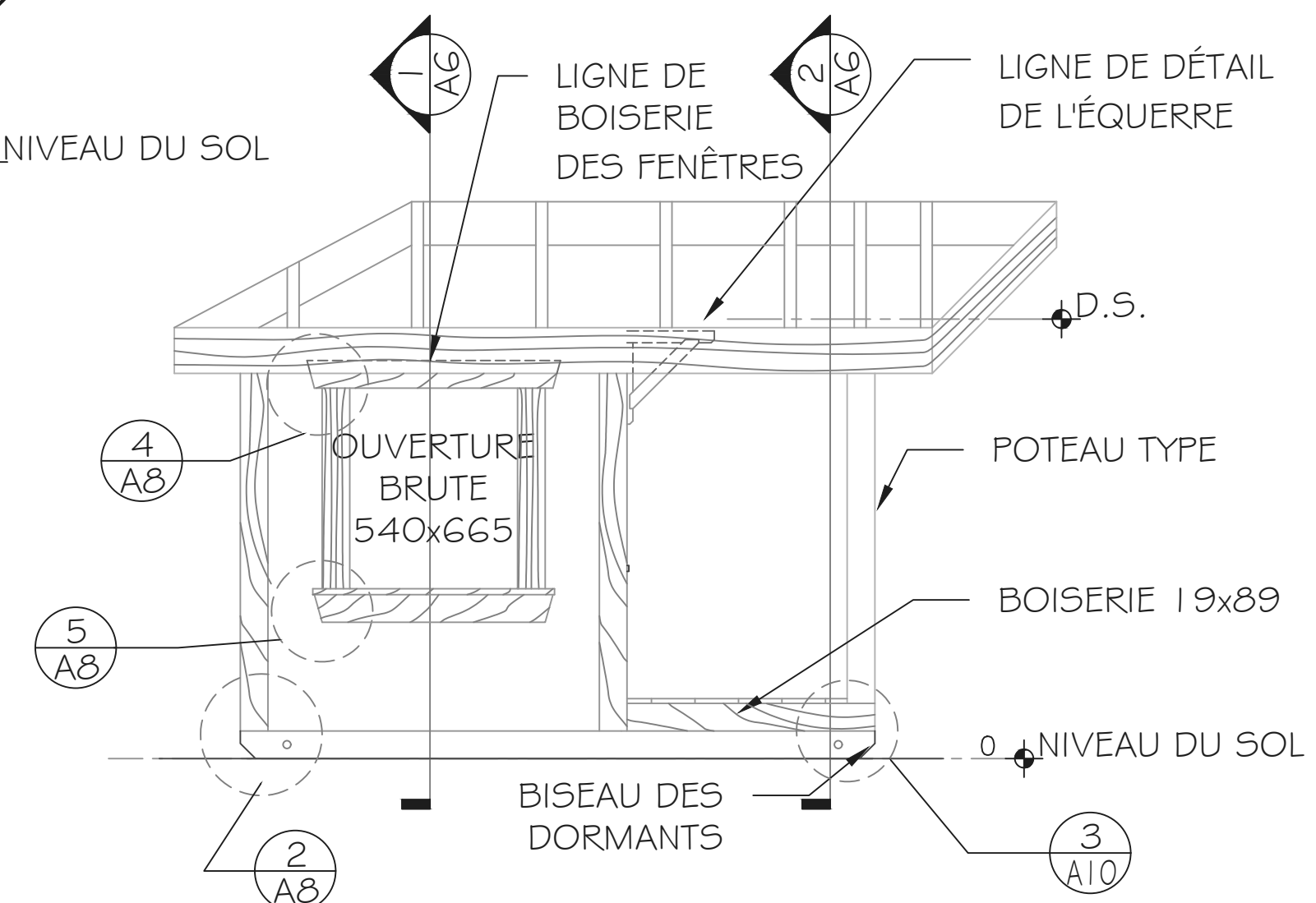
PLANS

DRAWN BY: I. DU PLESSIS	SHEET #
DATE: 10/19/2017	A3
SCALE: PAS À L'ÉCHELLE	





1 AVANT-ÉLÉVATION



2 CÔTÉ GAUCHE-ÉLÉVATION

Notes Générales

POUR USAGE PÉDAGOGIQUE SEULEMENT

- 1) D.S. = Dessus du mur
- 2) Dormants (soles) traités 4x4
- 3) Fascia 1x6/19x140
- 4) Boiserie des fenêtres 1x4/19x89
- 5) Barrotins 2x2/38x39

No.	Revision/Issue	Date
9	REVISIONS	OCT. 20
...
2	REVISIONS	DEC.12
1	DRAFT	NOV. 19

SKILLS/COMPÉTENCES CANADA

CHARPENTERIE NIVEAU POST-SECONDAIRE

ÉLÉVATIONS

DRAWN BY: I. DU PLESSIS	SHEET #
DATE: 10/19/2017	A4
SCALE: PAS À L'ÉCHELLE	



Notes Générales

POUR USAGE
PÉDAGOGIQUE SEULEMENT

1)



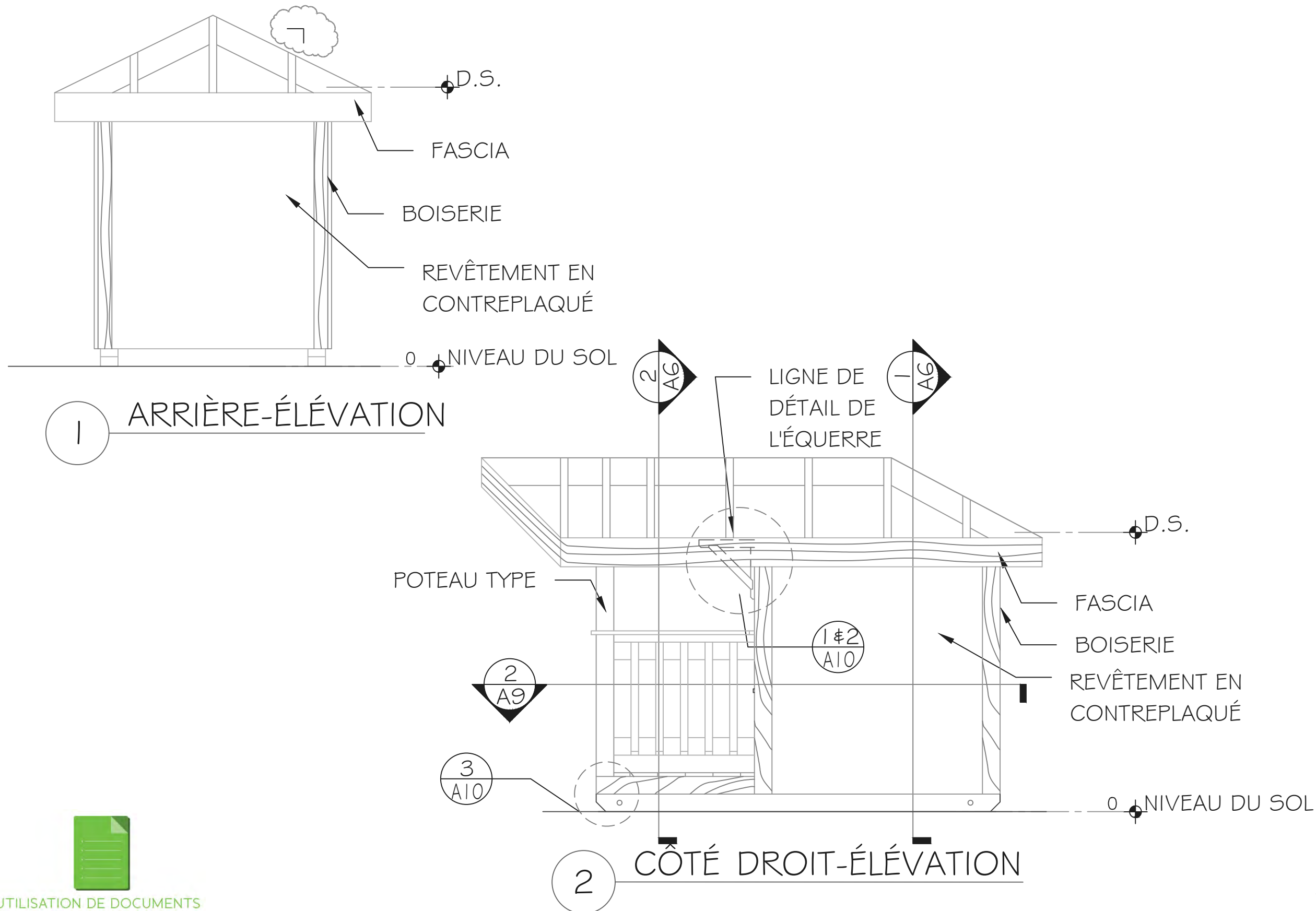
No.	Revision/Issue	Date
9	REVISIONS	OCT. 20
...
2	REVISIONS	DEC.12
1	DRAFT	NOV. 19

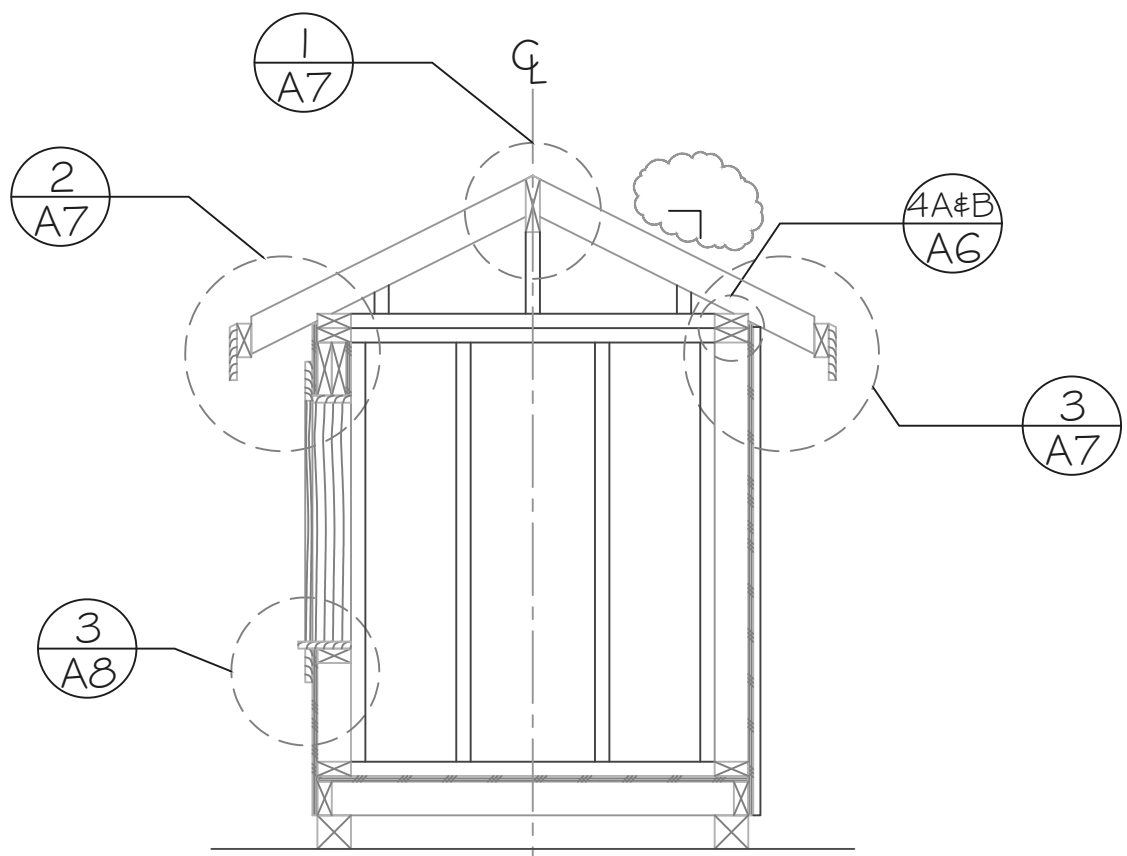
SKILLS/
COMPÉTENCES
CANADA

CHARPENTERIE
NIVEAU POST-
SECONDAIRE

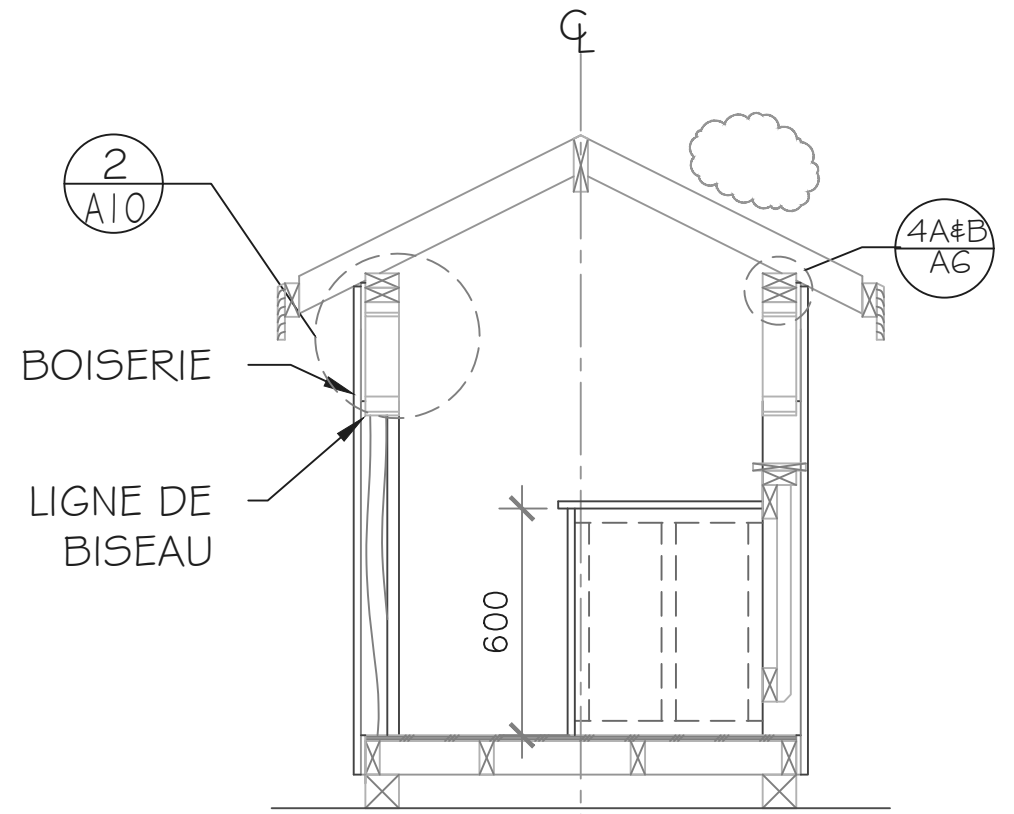
ÉLÉVATIONS

DRAWN BY: I. DU PLESSIS	SHEET #
DATE: 10/19/2017	A5
SCALE: PAS À L'ÉCHELLE	

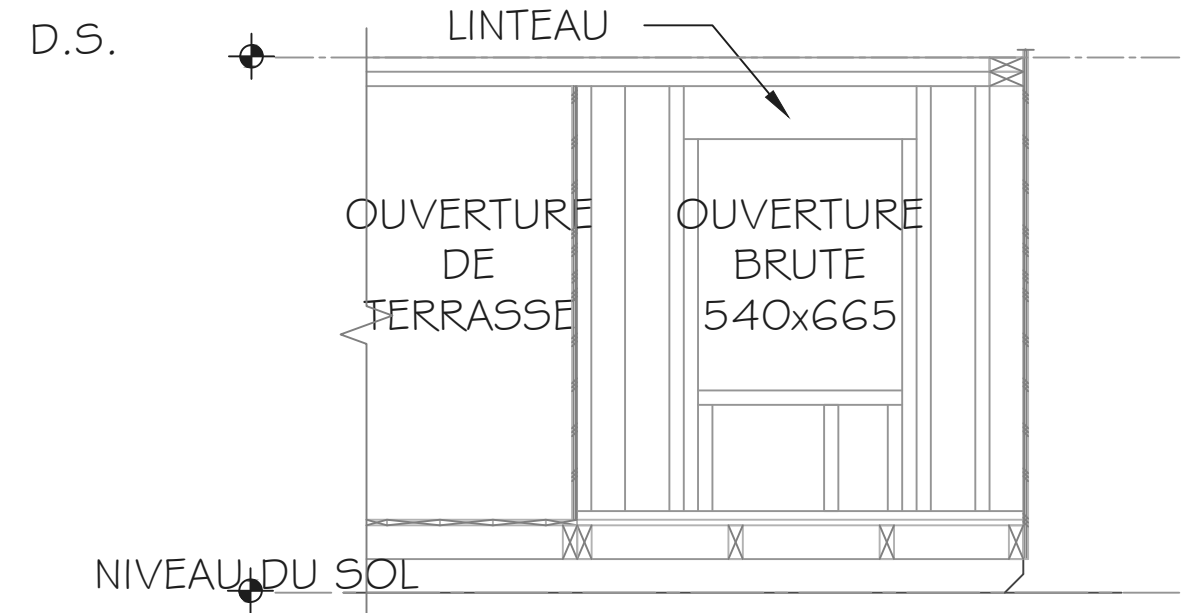




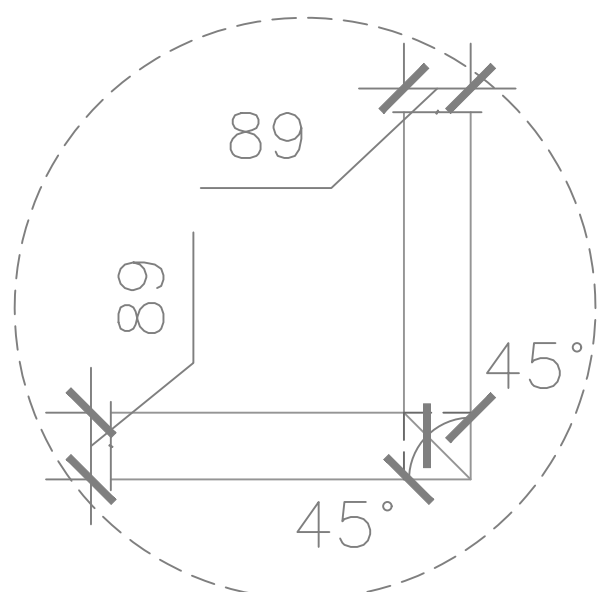
1 COUPE-1
A2, A3, A4, A5



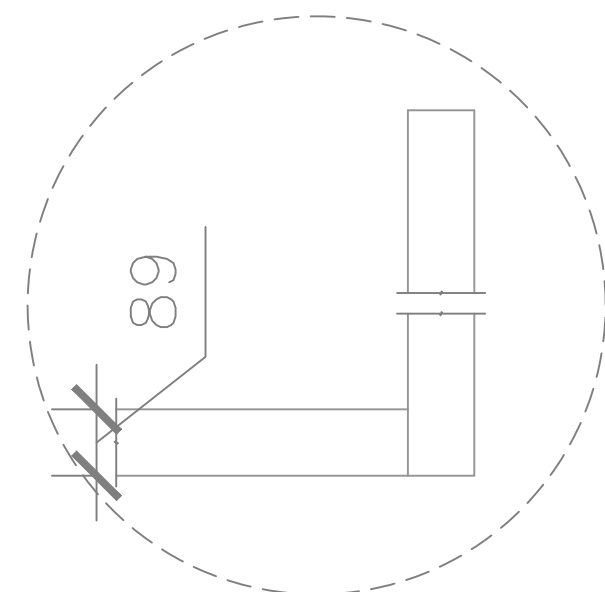
2 COUPE 2
(SAUF MUR ARRIÈRE)
A2, A3, A4, A5



3 COUPE-3
A2, A3

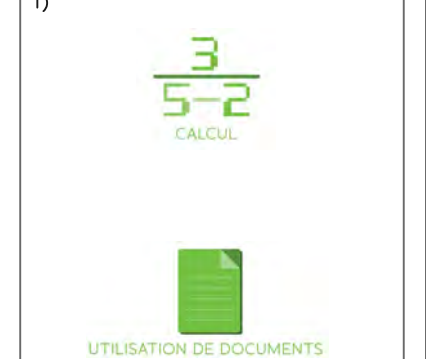


4A PLAN DE LA SABLIERE INFÉRIEURE
JONCTION AUX POTEAUX



4B PLAN DE LA SABLIERE SUPÉRIEURE
JONCTION AUX POTEAUX

Notes Générales
POUR USAGE PÉDAGOGIQUE SEULEMENT



No.	Revision/Issue	Date
9	REVISIONS	OCT. 20
...
2	REVISIONS	DEC.12
1	DRAFT	NOV. 19

SKILLS/
COMPÉTENCES
CANADA

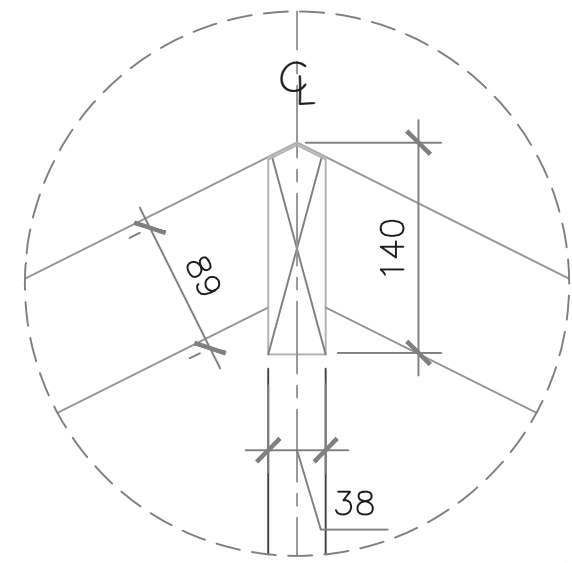
CHARPENTERIE
NIVEAU POST-
SECONDAIRE

COUPES

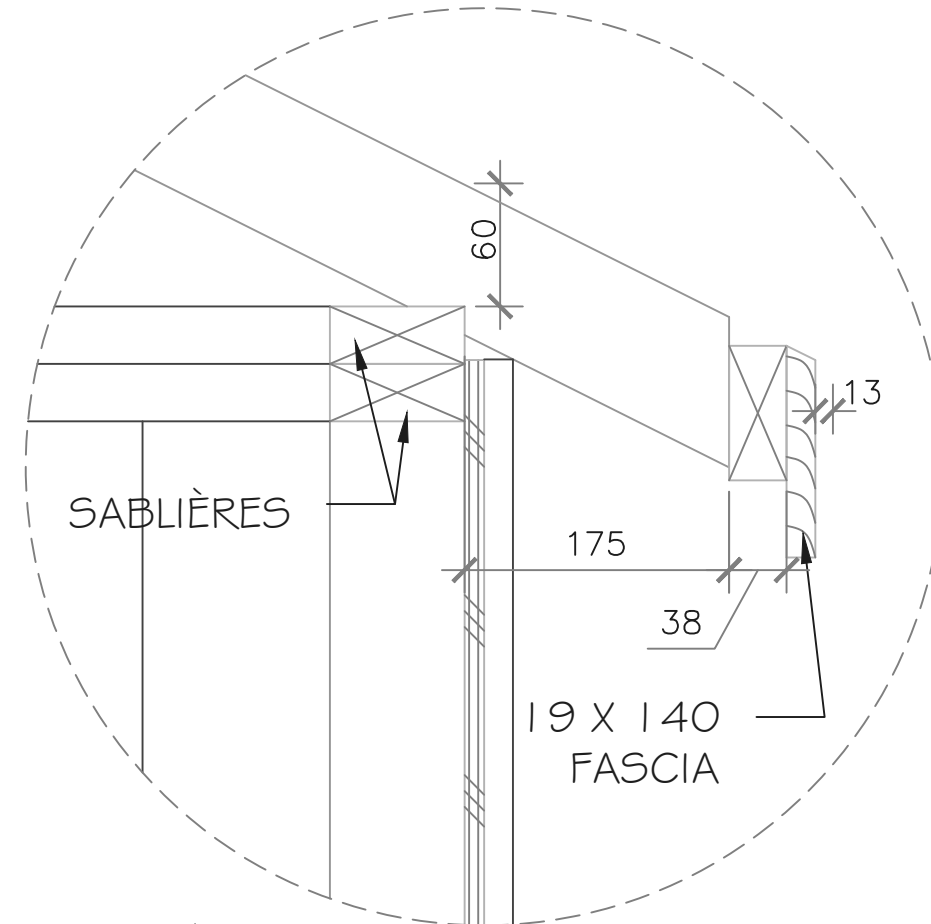
DRAWN BY: I. DU PLESSIS	SHEET #
DATE: 10/19/2017	A6
SCALE: PAS À L'ÉCHELLE	

3
5-2
CALCUL

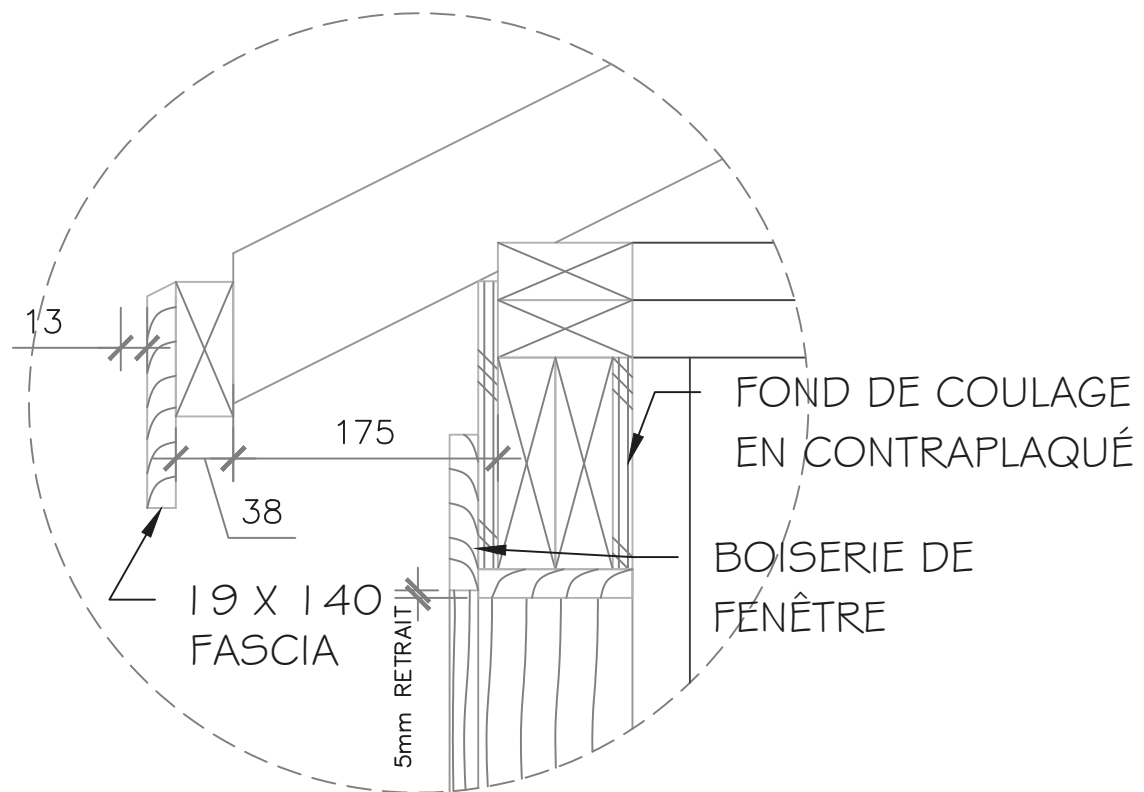
UTILISATION DE DOCUMENTS



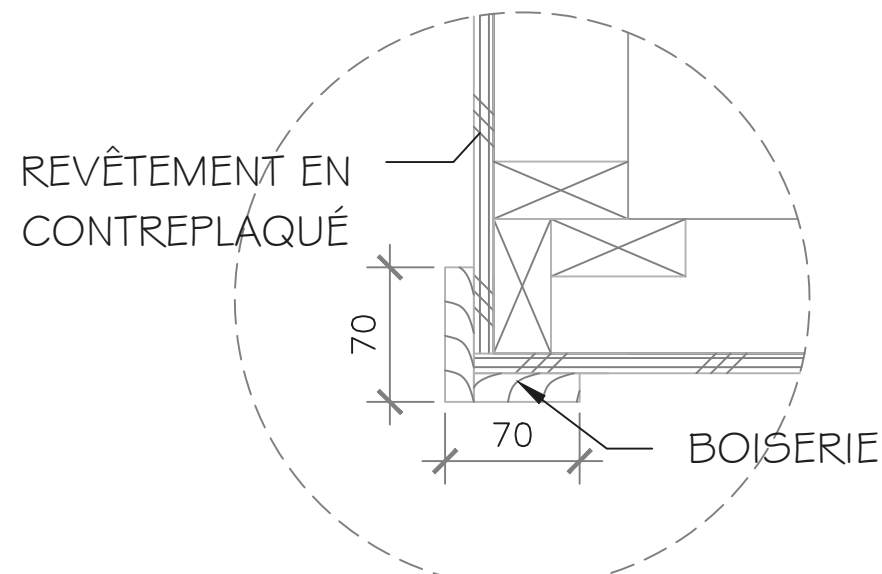
1 DÉTAIL DU FAÎTE



3 DÉTAIL DE L'AVANT-TOIT TYP.



2 DÉTAIL DE L'AVANT-TOIT @ LINTEAU




4 MUR TYP. AU COIN

Notes Générales

POUR USAGE PÉDAGOGIQUE SEULEMENT

1) Les fascia sont coupés en onglets

2) Linteau 2 plis 89x140



Edmonton2018

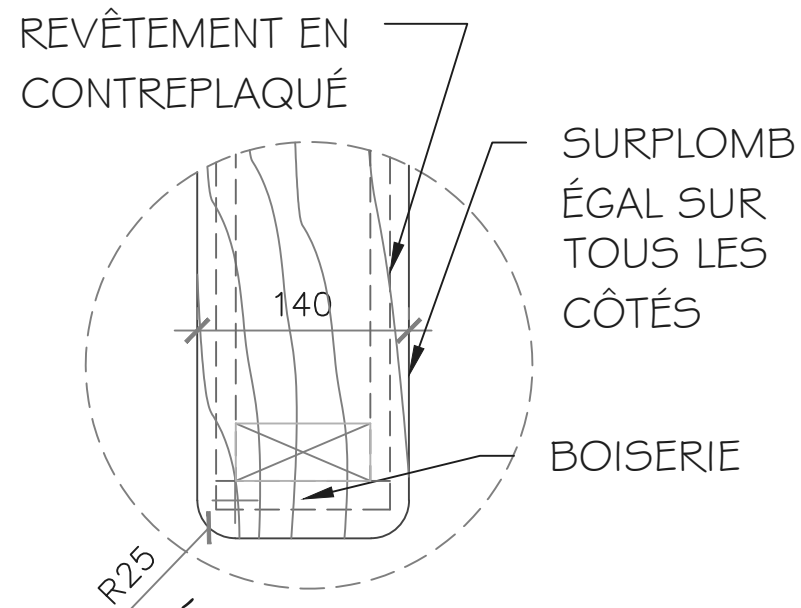
No.	Revision/Issue	Date
9	REVISIONS	OCT. 20
...
2	REVISIONS	DEC.12
1	DRAFT	NOV. 19

SKILLS/COMPÉTENCES CANADA

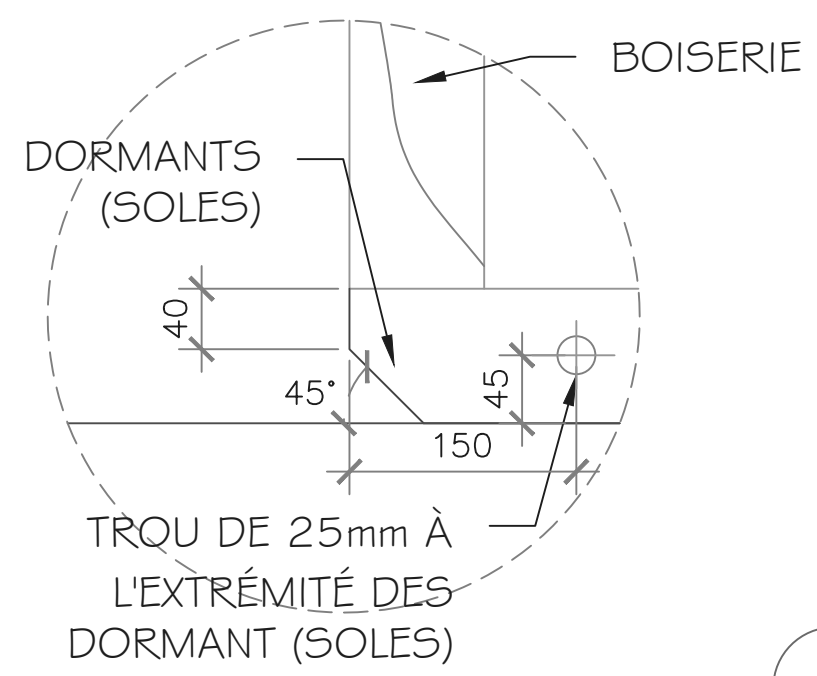
CHARPENTERIE NIVEAU POST-SECONDAIRE

DÉTAILS

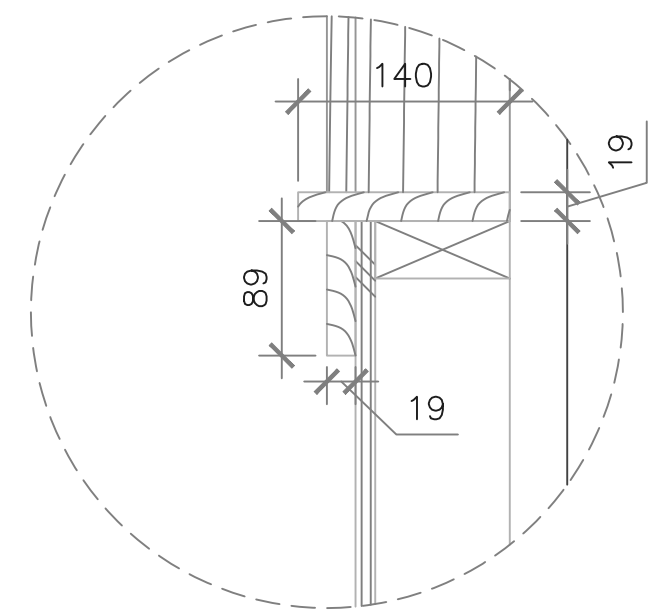
DRAWN BY: I. DU PLESSIS	SHEET #
DATE: 10/19/2017	A7
SCALE: PAS À L'ÉCHELLE	



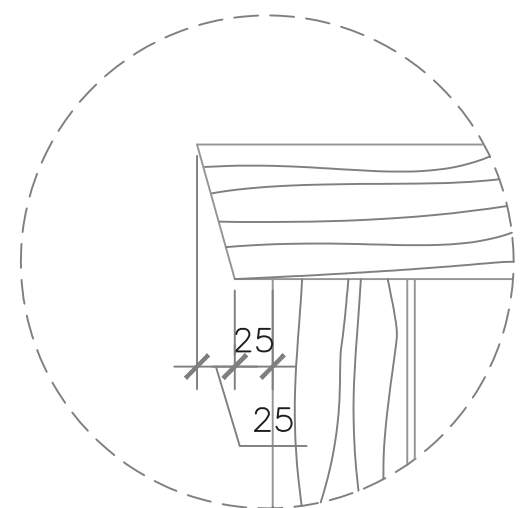
1 DÉTAIL DESSUS
A2 DU MUR NAIN



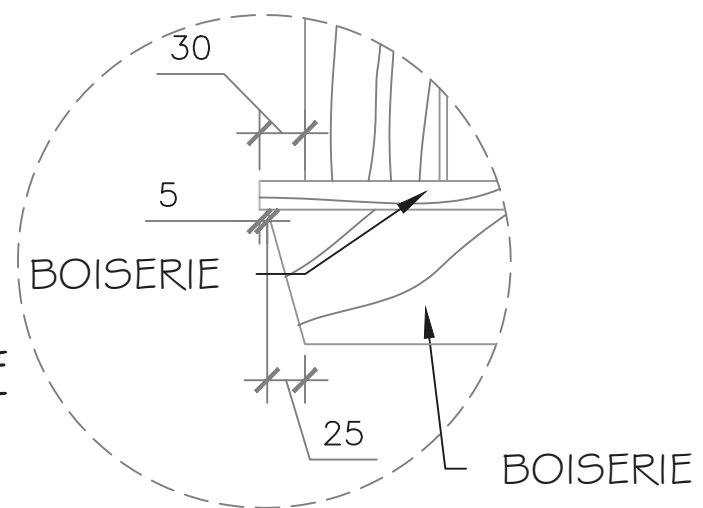
2 DÉTAIL DES BISEAUX
A4 DES DORMANTS (SOLES)



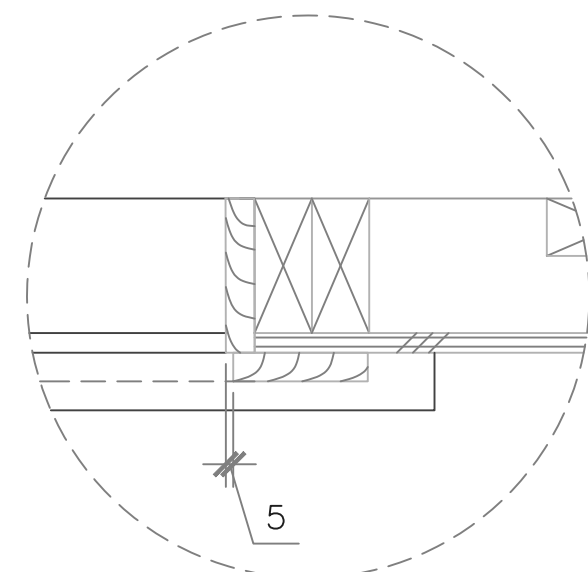
3 DÉTAIL DES APPUIS
A4 DE LA FENÊTRE



4 DÉTAIL DE LA BOISERIE
A4 DE LA TÊTE DE LA FENÊTRE



5 DÉTAIL DE LA BOISERIE
A4 DES APPUIS DE LA FENÊTRE



6 DÉTAIL EN PLAN DES
A2 APPUIS DE LA FENÊTRE

Notes Générales
POUR USAGE PÉDAGOGIQUE SEULEMENT



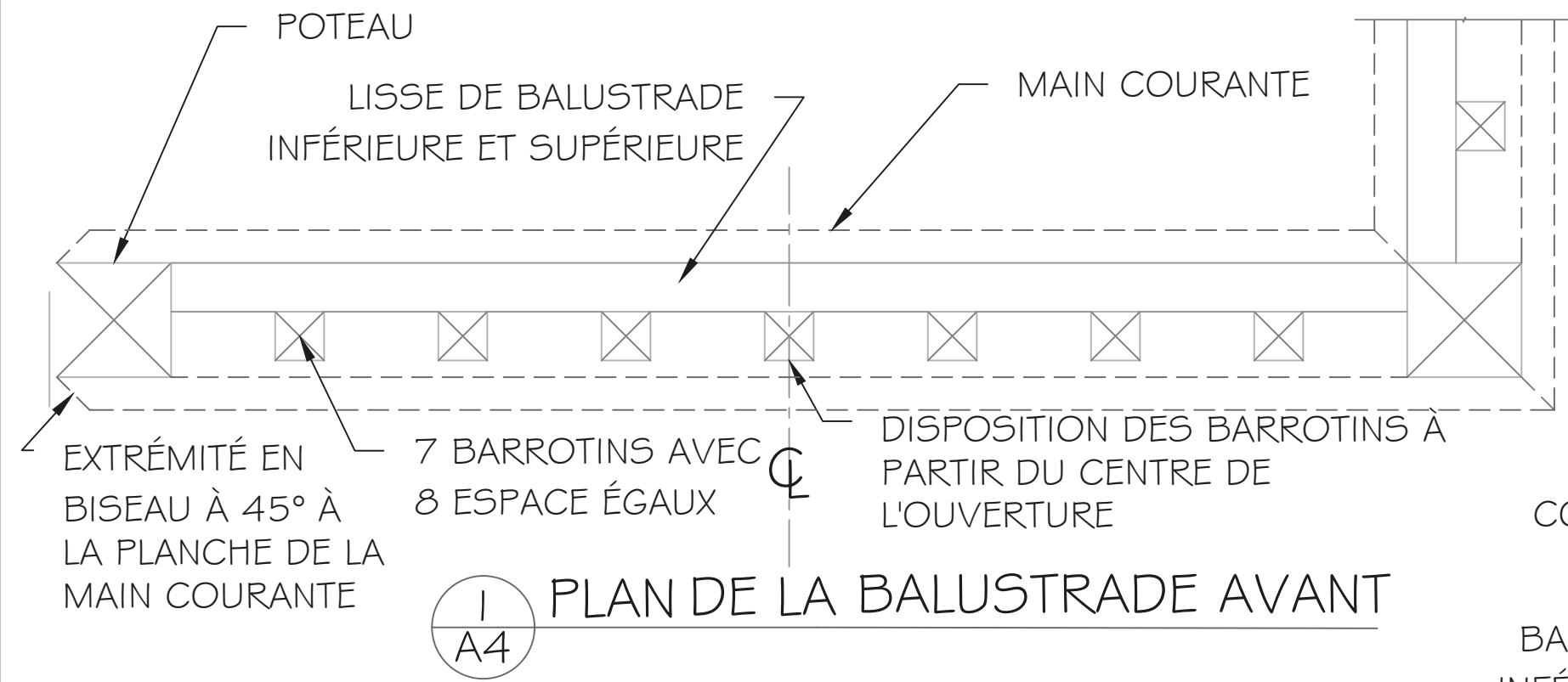
No.	Revision/Issue	Date
9	REVISIONS	OCT. 20
...
2	REVISIONS	DEC.12
1	DRAFT	NOV. 19

SKILLS/
COMPÉTENCES
CANADA

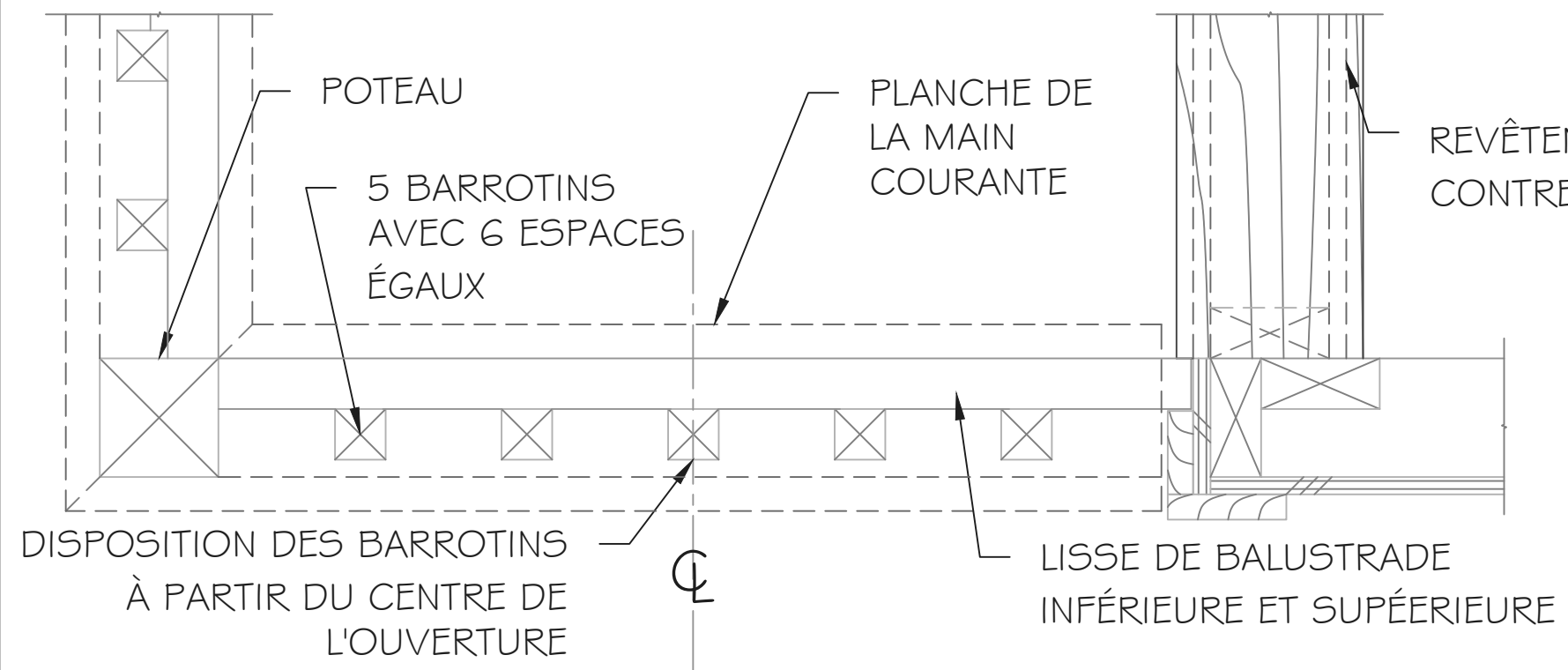
CHARPENTERIE
NIVEAU POST-
SECONDAIRE

DÉTAILS

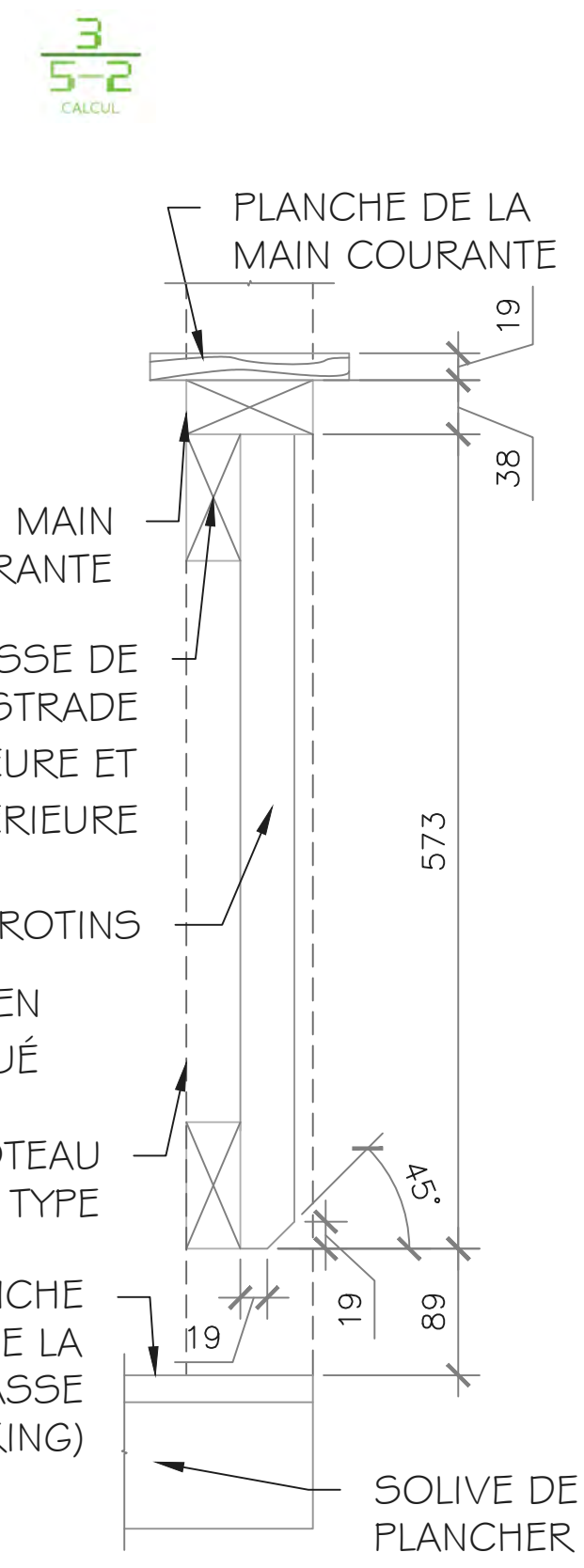
DRAWN BY: I. DU PLESSIS	SHEET #
DATE: 10/19/2017	A8
SCALE: PAS À L'ÉCHELLE	



1 PLAN DE LA BALUSTRADE AVANT
A4



2 PLAN DE LA BALUSTRADE
A5



3 COUPE DE LA BALUSTRADE
A4

3
5-2
CALCUL

Notes Générales

POUR USAGE PÉDAGOGIQUE SEULEMENT

1) Tous les matériaux de la balustrade sont en cèdre



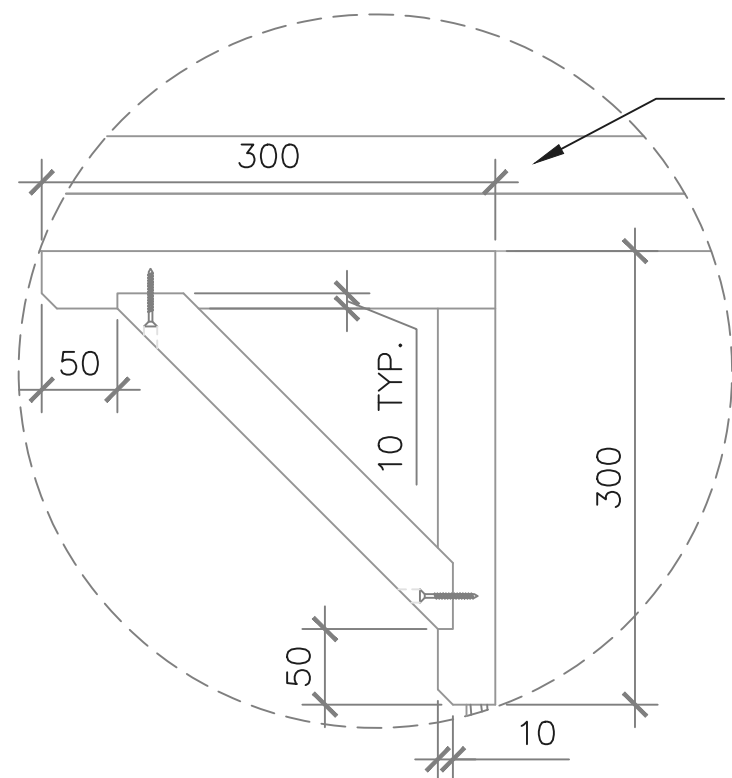
No.	Revision/Issue	Date
9	REVISIONS	OCT. 20
...
2	REVISIONS	DEC.12
1	DRAFT	NOV. 19

SKILLS/COMPÉTENCES CANADA

CHARPENTERIE NIVEAU POST-SECONDAIRE

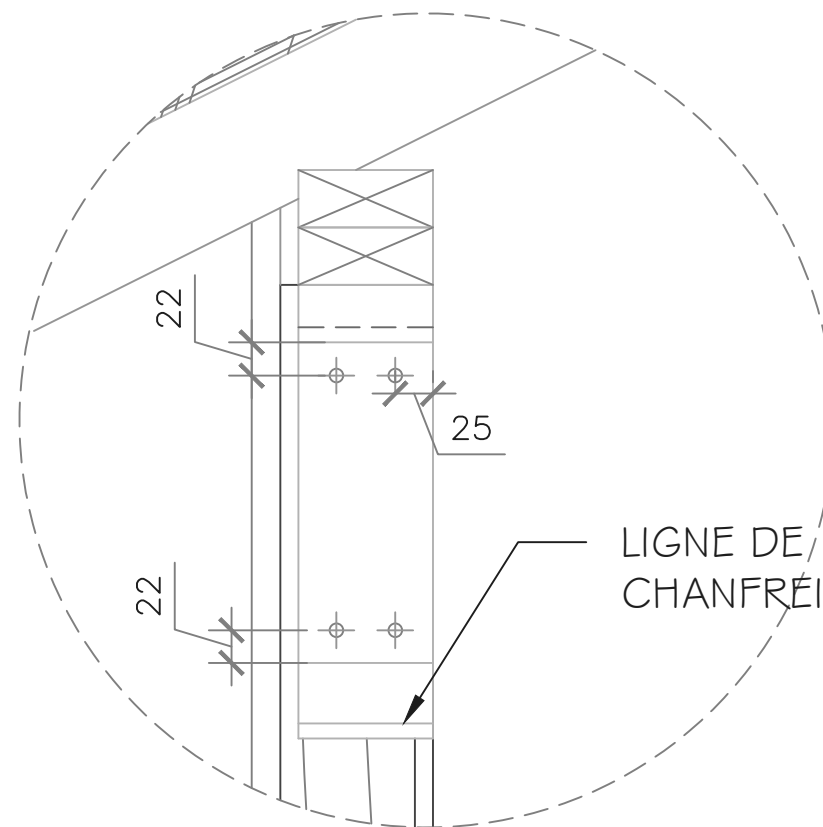
DÉTAILS

DRAWN BY: I. DU PLESSIS	SHEET #
DATE: 10/19/2017	A9
SCALE: PAS À L'ÉCHELLE	



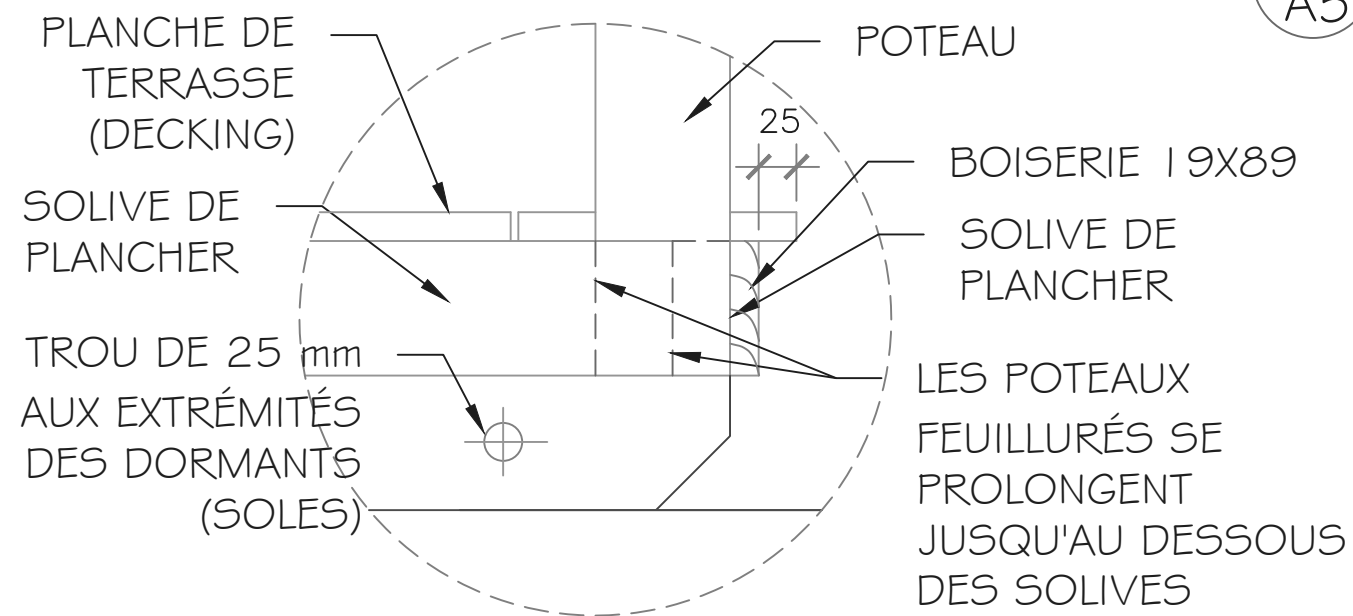
LES SABLIERES
S'ÉTENDENT AU-DELÀ
DU MUR POTEUR
SUR LE POTEAU

1 DÉTAIL-A EQUERRE ARCHITECTURALE
A5

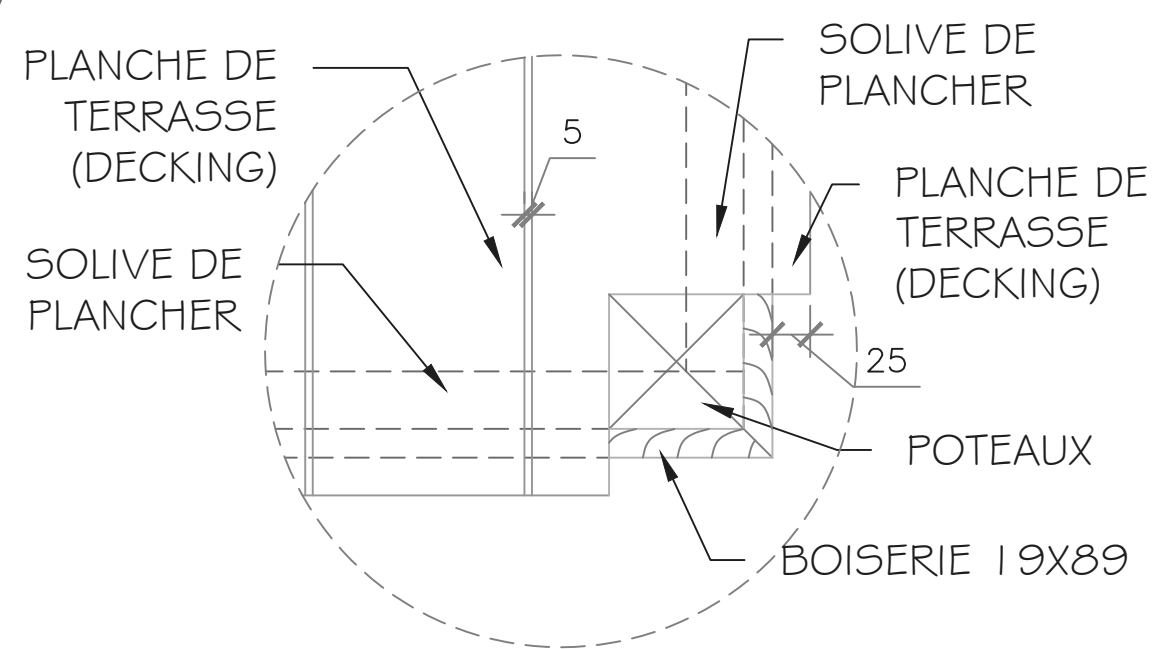


LIGNE DE
CHANFRÉIN

2 DÉTAIL-B EQUERRE ARCHITECTURALE
A5



3 SOLIVES DE PLANCHER AUX
POTEAUX AVANT
A4



4 PLANCHE DE TERRASSE (DECKING)
AUX SOLIVES DE PLANCHER
A3

Notes Générales

POUR USAGE
PÉDAGOGIQUE SEULEMENT

1)



UTILISATION DE DOCUMENTS

3
5-2
CALCUL



SkillsCompétences
Canada
Edmonton2018

No.	Revision/Issue	Date
9	REVISIONS	OCT. 20
...
2	REVISIONS	DEC.12
1	DRAFT	NOV. 19

SKILLS/
COMPÉTENCES
CANADA

CHARPENTERIE
NIVEAU POST-
SECONDAIRE

DÉTAILS

DRAWN BY: I. DU PLESSIS	SHEET #
DATE: 10/19/2017	A10
SCALE: PAS À L'ÉCHELLE	