



2018

SCNC

SKILLS CANADA
NATIONAL COMPETITION

OCMT

OLYMPIADES CANADIENNES
DES MÉTIERS ET
DES TECHNOLOGIES


skillsCompétences
Canada
Edmonton2018

PROJET D'ÉPREUVE / TEST PROJECT

CHARPENTERIE CARPENTRY

NIVEAUX SECONDAIRE /
SECONDARY





Notes Générales

POUR USAGE
PÉDAGOGIQUE SEULEMENT

CONTENUS

- A1 - ISOMÉTRIQUES
- A2- PLANS
- A3- PLANS
- A4- ÉLÉVATIONS
- A5- ÉLÉVATIONS
- A6- COUPES
- A7- DÉTAILS
- A8- DÉTAILS
- A9- DÉTAILS
- A10- DÉTAILS

11	REVISIONS	OCT,20
...
2	REVISIONS	SEP,08
1	DRAFT	AUG,15
No.	Revision/Issue	Date

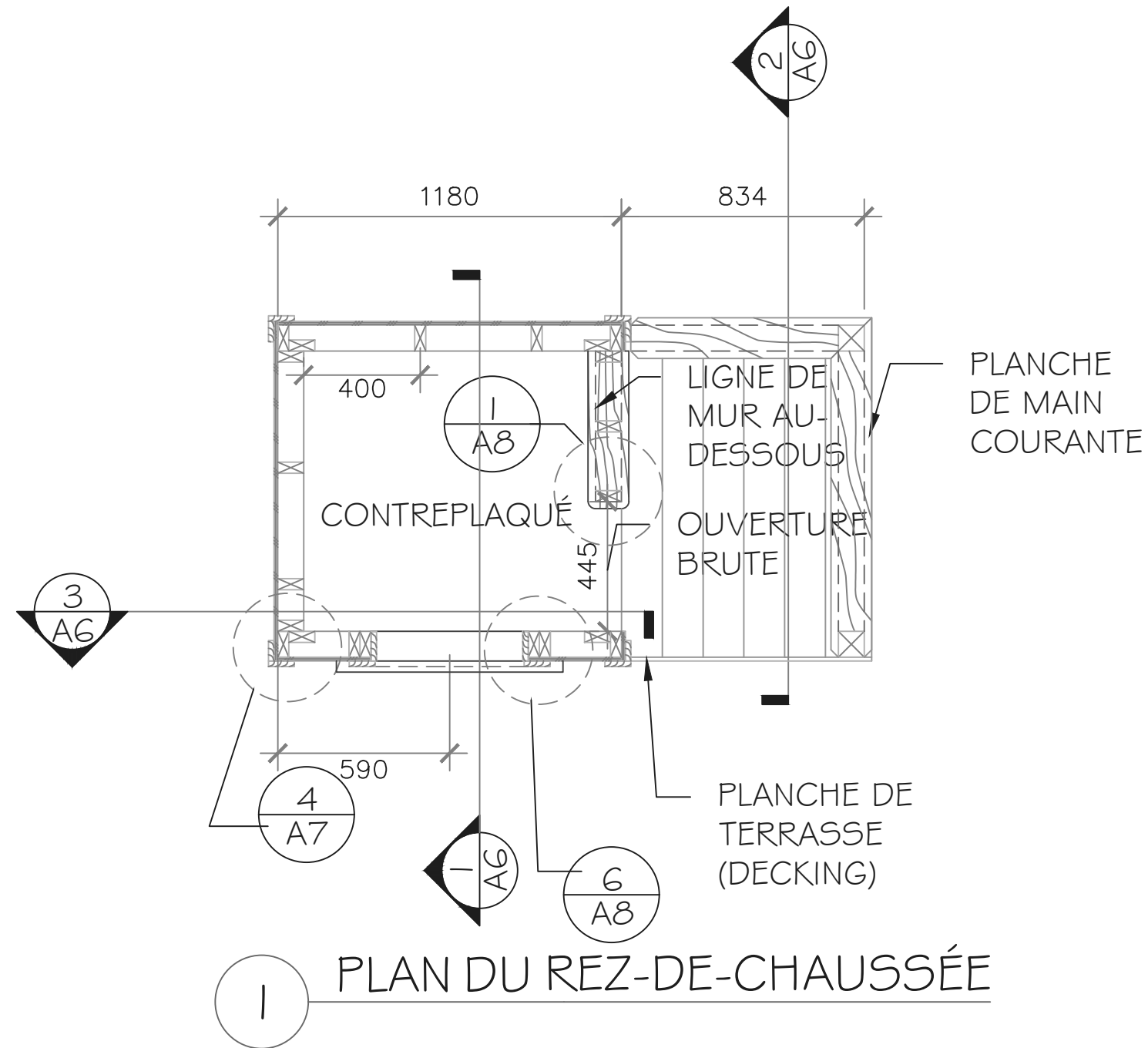
SKILLS/
COMPÉTENCES
CANADA

CHARPENTERIE
NIVEAU
SECONDAIRE

ISOMÉTRIQUES

DRAWN BY: I. DU PLESSIS	SHEET #
DATE: 10/20/2017	A1
SCALE: Pas à l'échelle	





Notes Générales

POUR USAGE
PÉDAGOGIQUE SEULEMENT

- 1) Tout le bois doit être vérifié sur place.
- 2) Finir/adoucir les arêtes vives.
- 3) Toute la charpente est à 400 c/c
- 4) Toutes les dimensions sont à partir de la structure.
- 5) Toutes les fixations pour ce projet seront selon le code national du bâtiment.

No.	Revision/Issue	Date
11	REVISIONS	OCT,20
...
3	REVISIONS	OCT,14
2	REVISIONS	SEP,08
1	DRAFT	AUG,15

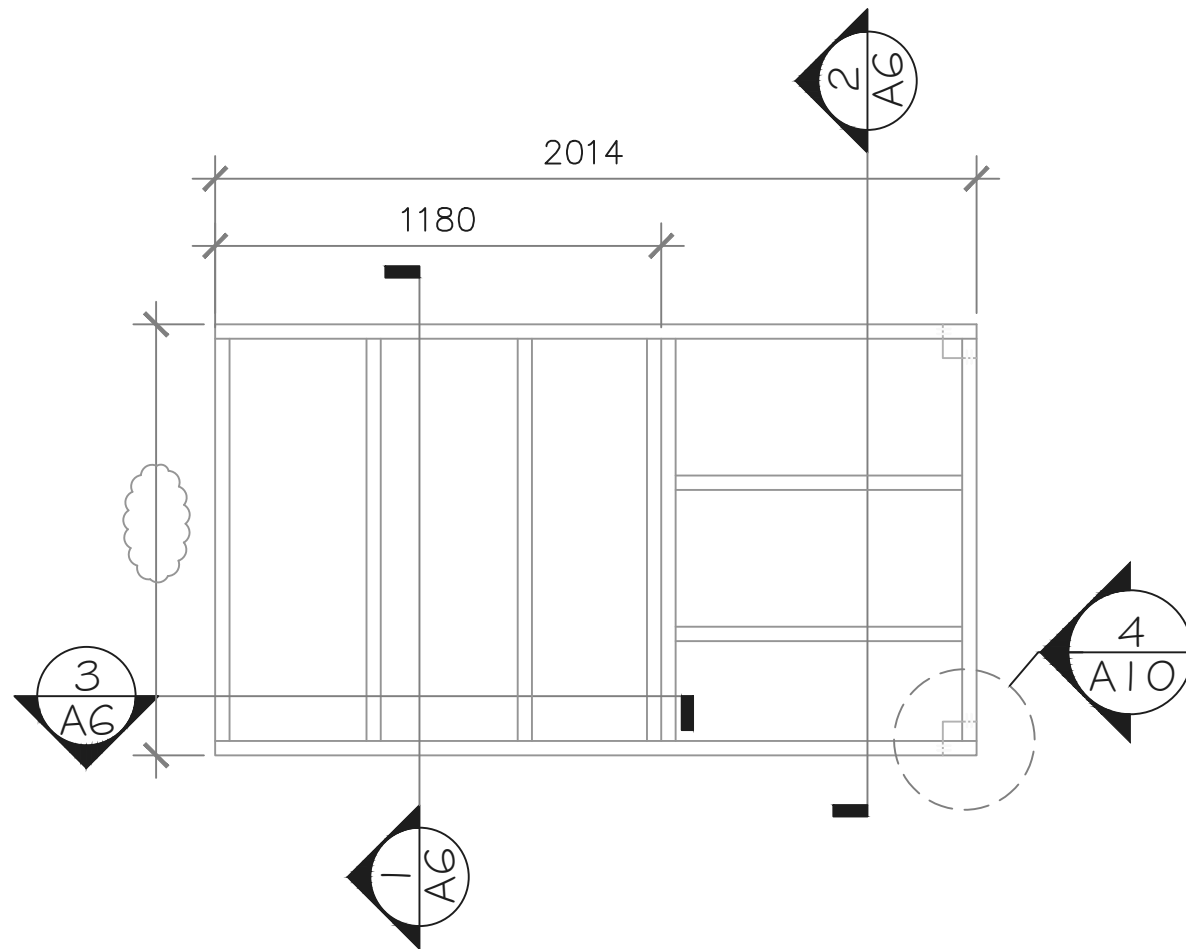
SKILLS/
COMPÉTENCES
CANADA

CHARPENTERIE
NIVEAU
SECONDAIRE

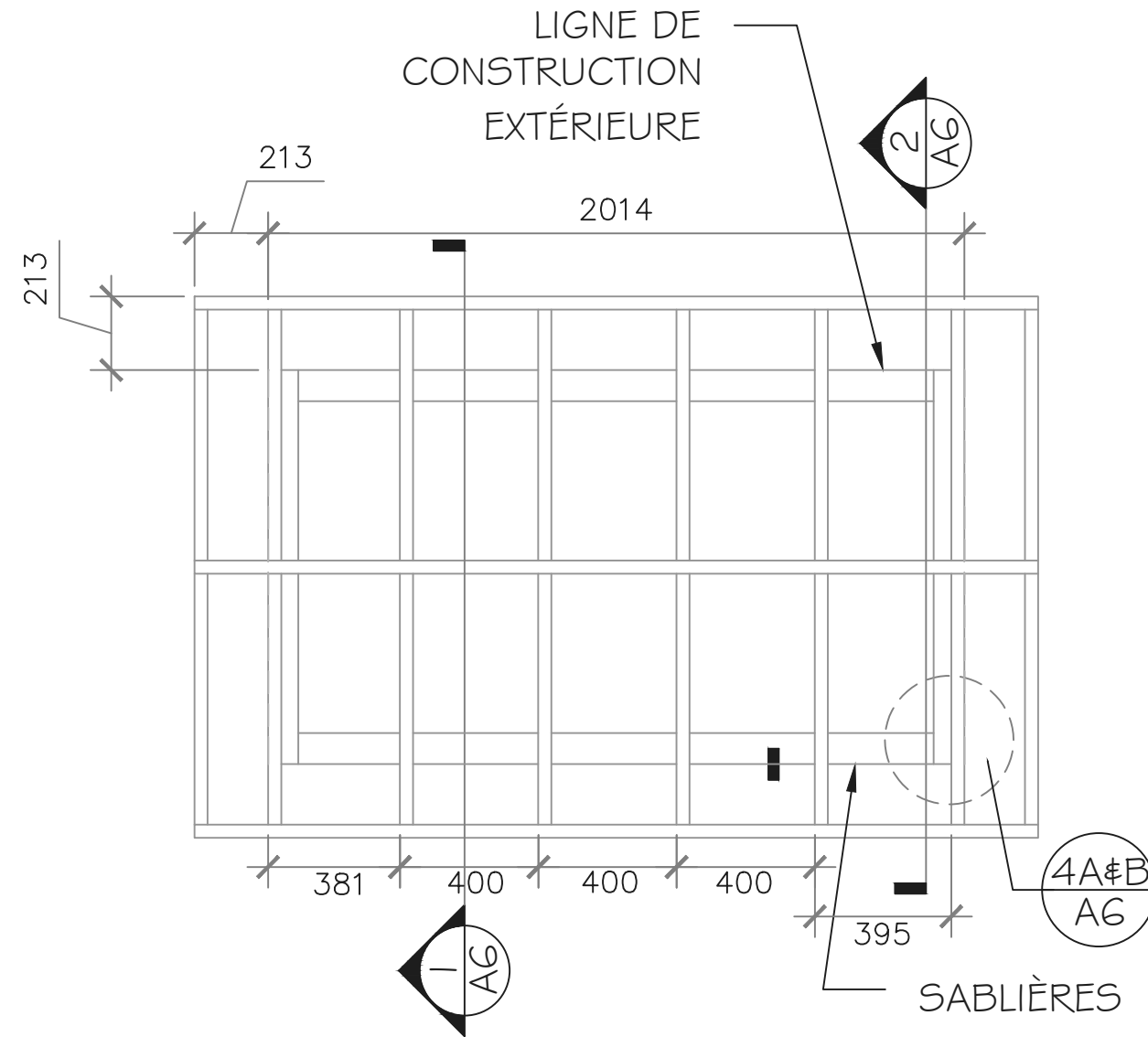
PLANS

DRAWN BY: I. DU PLESSIS	SHEET #
DATE: 10/20/2017	A2
SCALE: EP.08	





② PLAN-STRUCTURE DU PLANCHER



① PLAN-STRUCTURE DU TOIT

Notes Générales

POUR USAGE PÉDAGOGIQUE SEULEMENT

- 1) Aucun contre-plaqué pour le toit
- 2) Ossature murale 2x4/38x140
- 3) Faîtes et arêtiers 2x6/38x140

No.	Revision/Issue	Date
11	REVISIONS	OCT,20
...
3	RÉVISIONS	OCT,14
2	REVISIONS	SEP,08
1	DRAFT	AUG,15

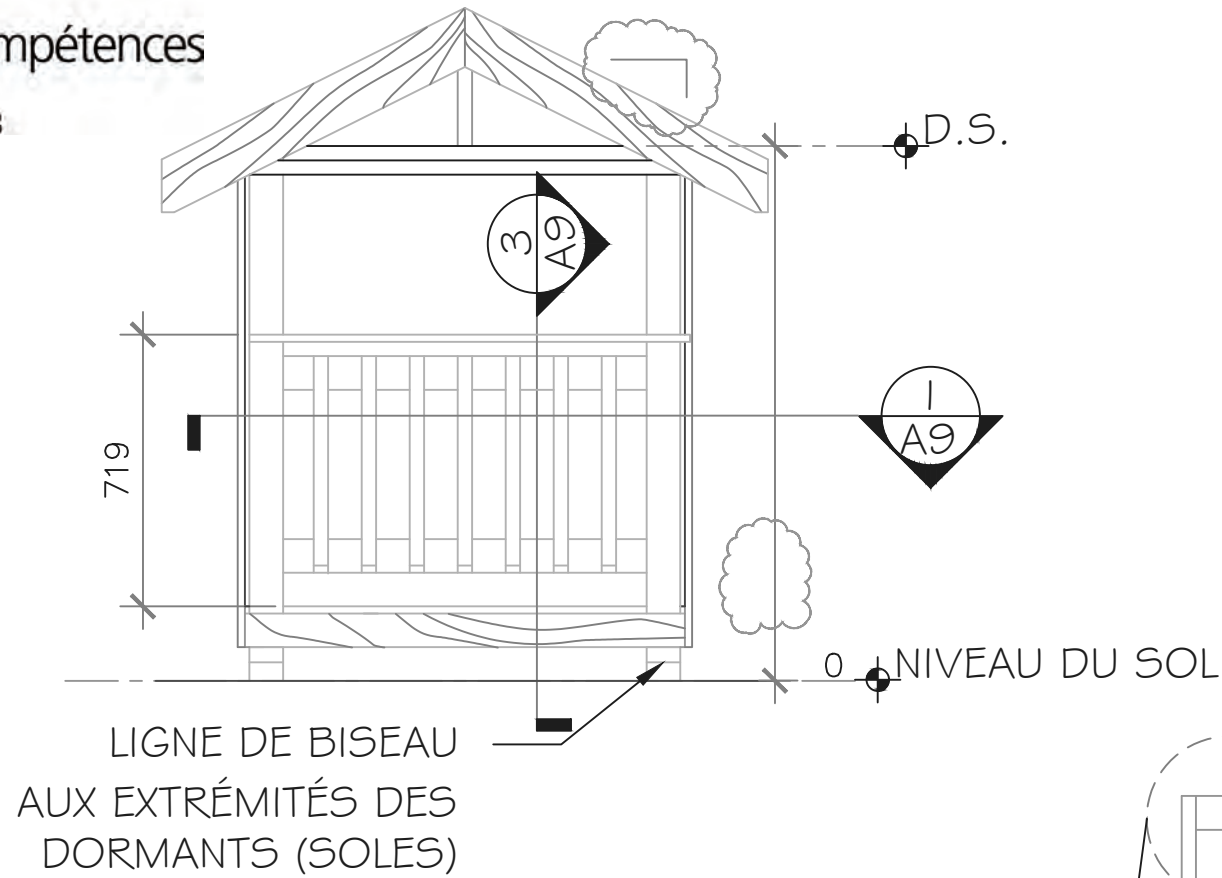
SKILLS/COMPÉTENCES CANADA

CHARPENTERIE NIVEAU SECONDAIRE

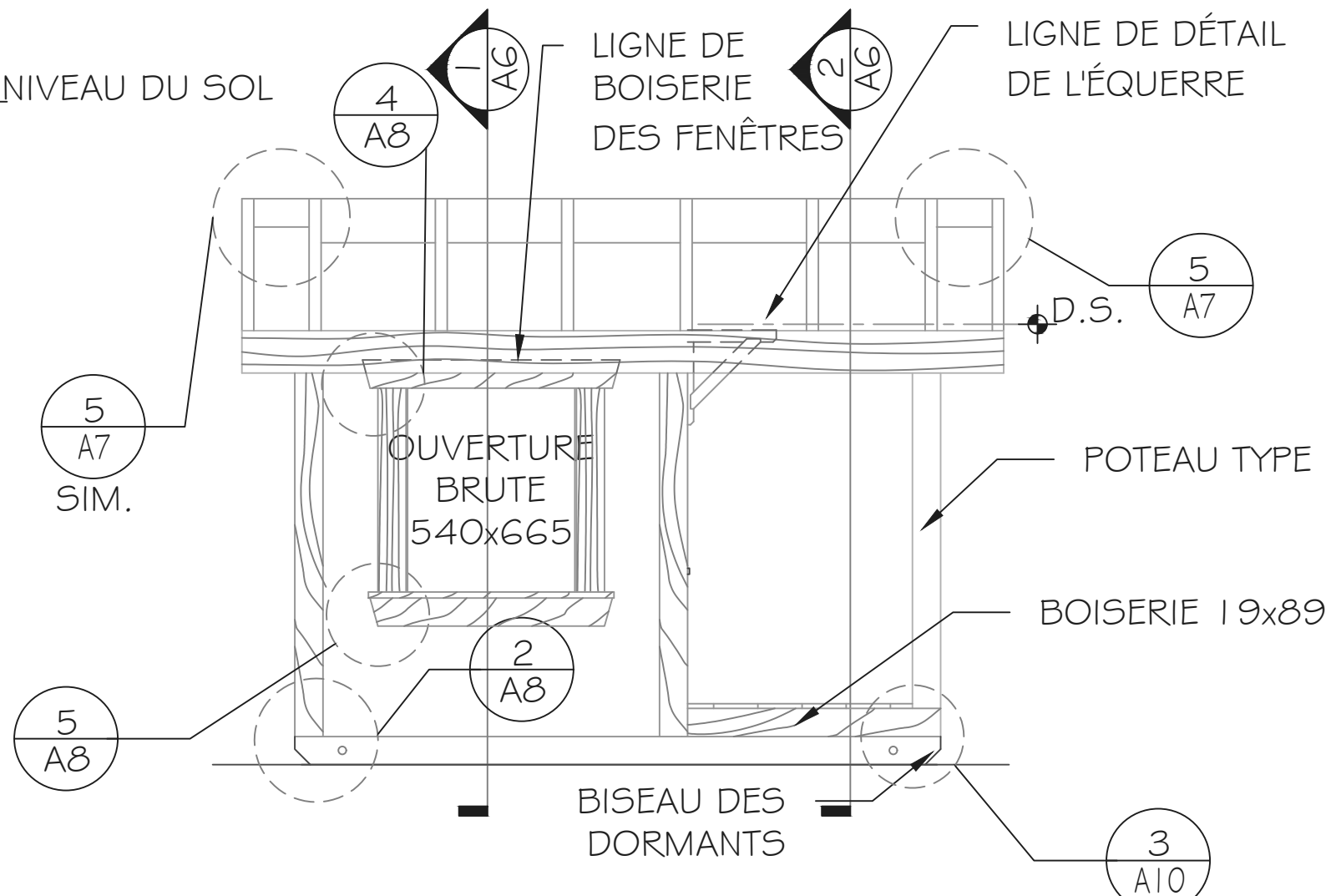
PLANS

DRAWN BY: I. DU PLESSIS	SHEET #
DATE: 10/20/2017	A3
SCALE: Pas à l'échelle	





1 AVANT-ÉLÉVATION



2 CÔTÉ GAUCHE-ÉLÉVATION

Notes Générales

POUR USAGE
PÉDAGOGIQUE SEULEMENT

- 1) D.S. = Dessus du mur
- 2) Dormants (soles) traités 4x4
- 3) Fascia 1x6/19x140
- 4) Boiseries des fenêtres 1x4/19x89
- 5) Barrotins 2x2/38x39

No.	Revision/Issue	Date
11	REVISIONS	OCT,20
...
3	REVISIONS	OCT,14
2	REVISIONS	SEP,08
1	DRAFT	AUG,15

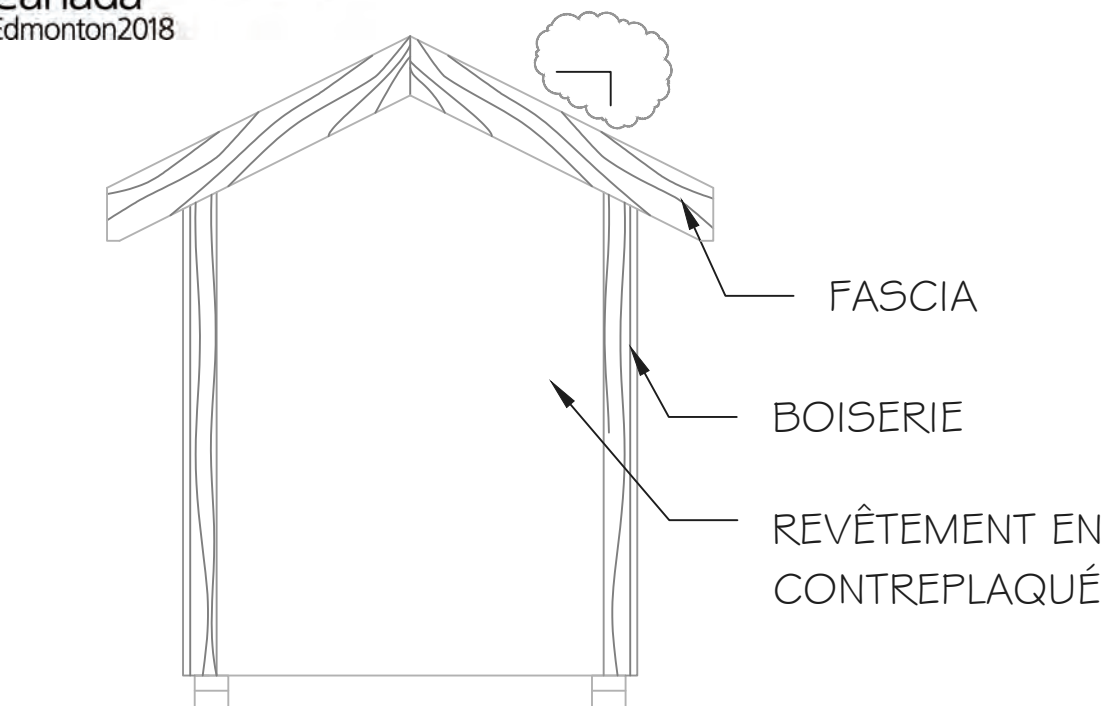
SKILLS/
COMPÉTENCES
CANADA

CHARPENTERIE
NIVEAU
SECONDAIRE

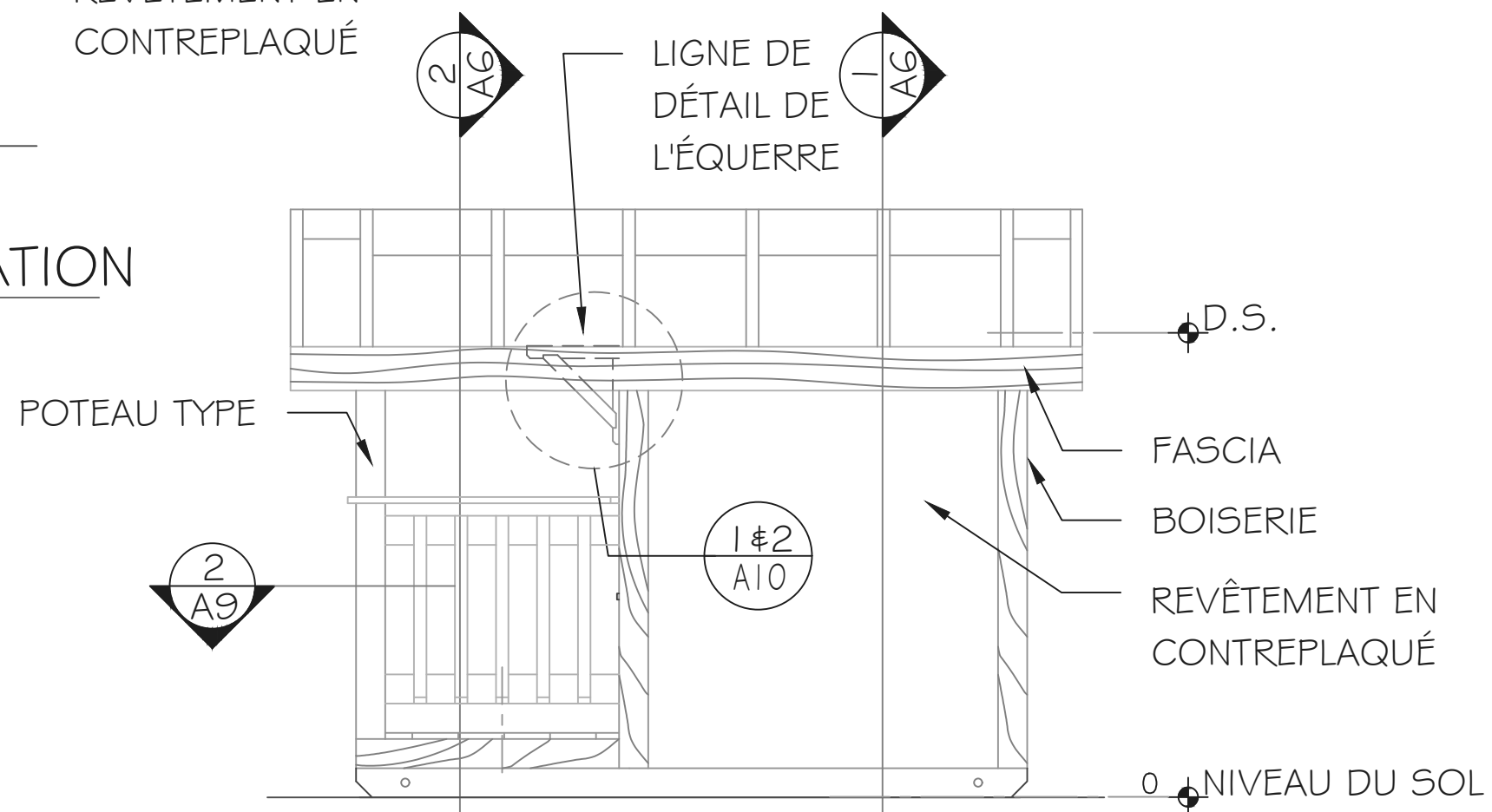
ÉLÉVATIONS

DRAWN BY: I. DU PLESSIS	SHEET #
DATE: 10/20/2017	A4
SCALE: Pas à l'échelle	





1 ARRIÈRE-ÉLEVATION



2 CÔTÉ DROIT-ÉLEVATION

Notes Générales

POUR USAGE PÉDAGOGIQUE SEULEMENT

No.	Revision/Issue	Date
11	REVISIONS	OCT,20
...
3	REVISIONS	OCT,14
2	REVISIONS	SEP,08
1	DRAFT	AUG,15

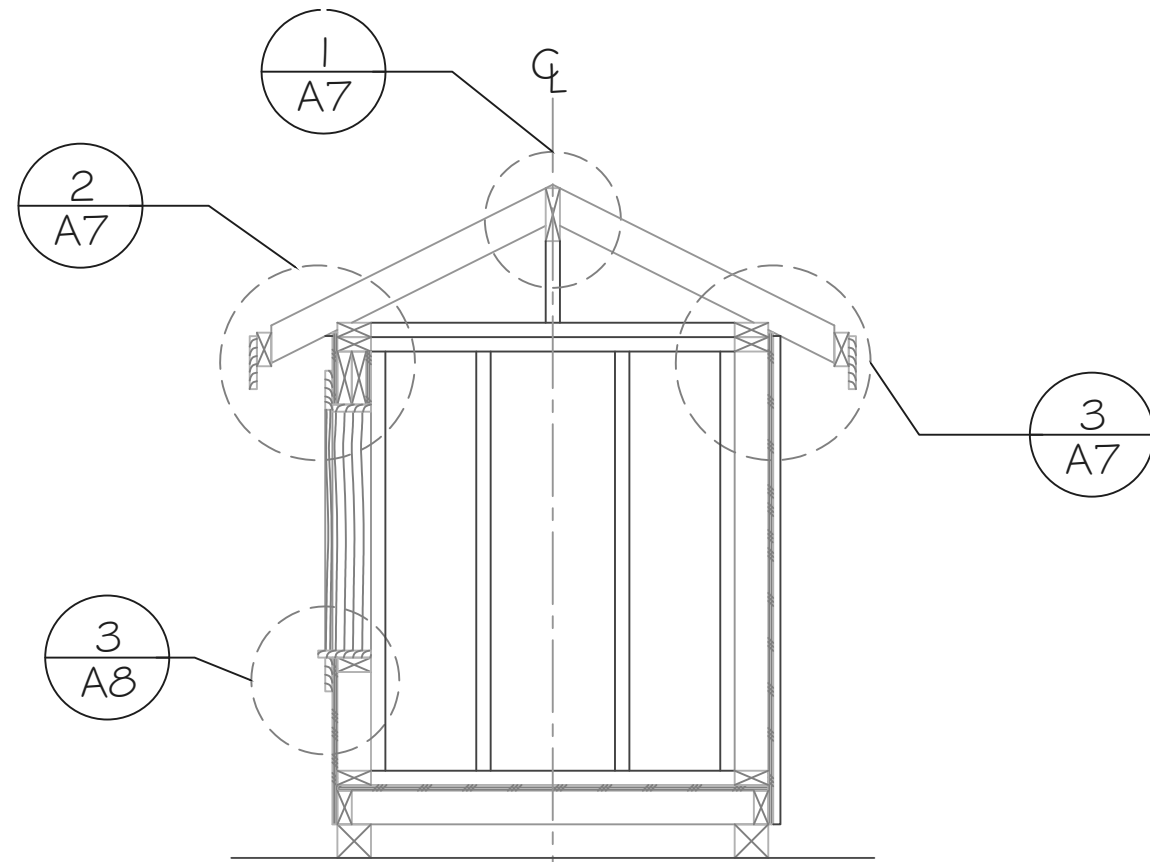
SKILLS/COMPÉTENCES CANADA

CHARPENTERIE NIVEAU SECONDAIRE

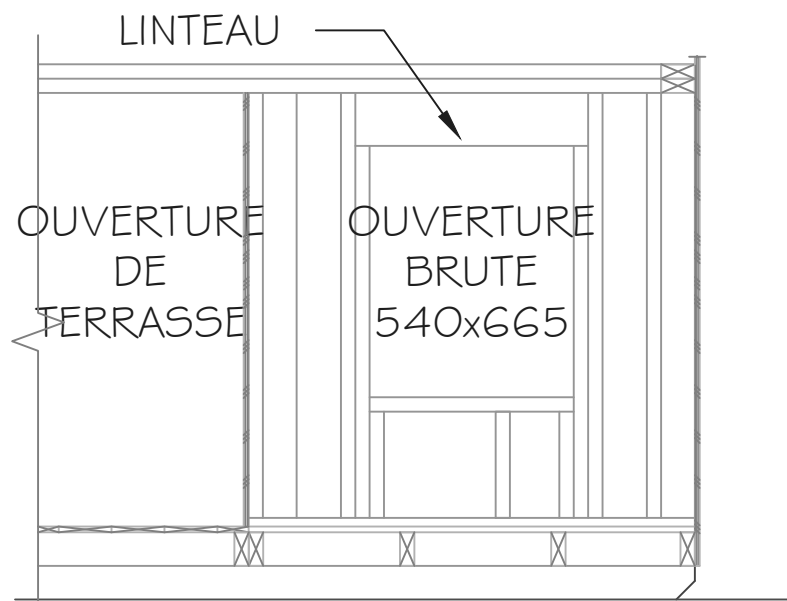
ÉLEVATIONS

DRAWN BY: I. DU PLESSIS DATE: 10/20/2017 SCALE: Pas à l'échelle	SHEET # A5
--	---------------

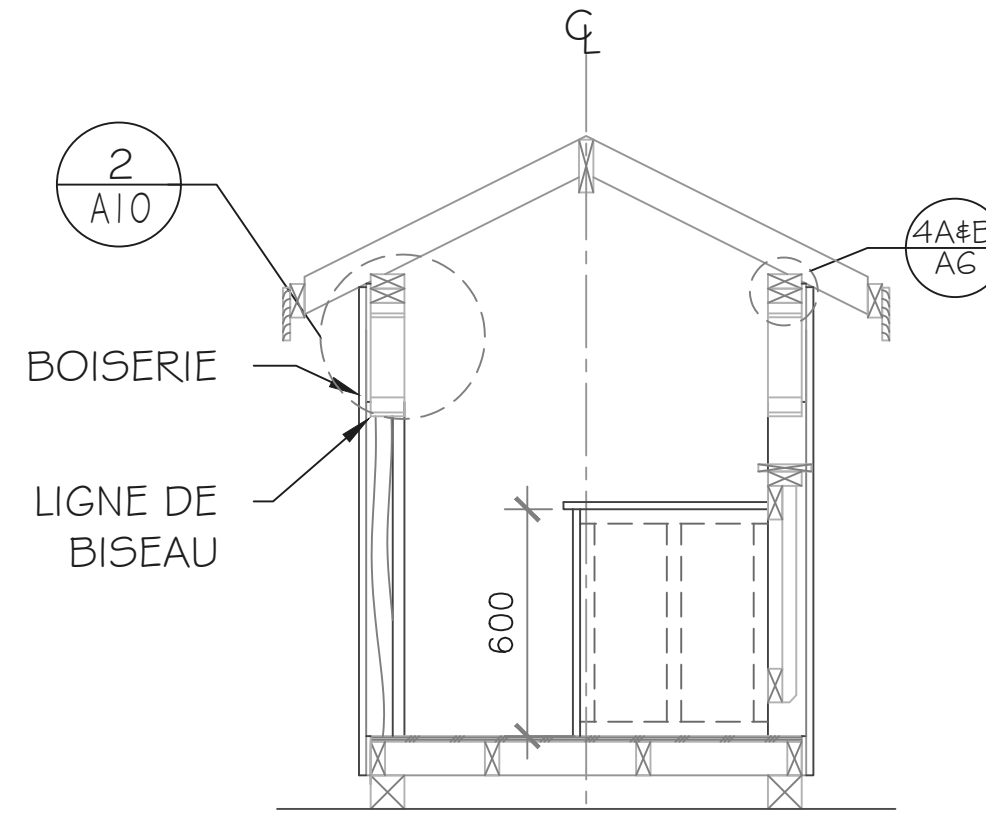




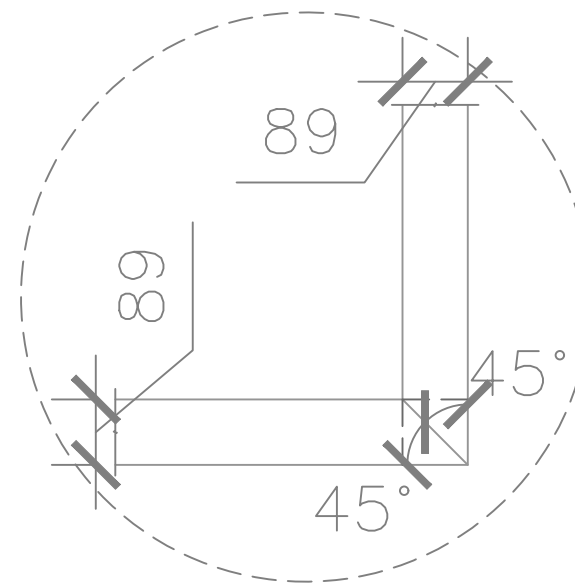
1 **COUPE 1**
A2, A3, A4, A5



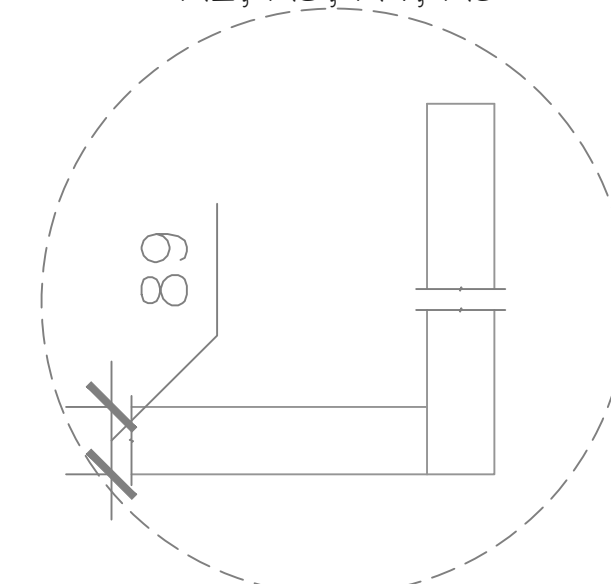
3 **COUPE 3**
A2, A3



2 **COUPE 2**
(SAUF MUR ARRIÈRE)
A2, A3, A4, A5



4A **PLAN DE LA SABLIERE INFÉRIEURE**
JONCTION AUX POTEAUX



4B **PLAN DE LA SABLIERE SUPÉRIEURE**
JONCTION AUX POTEAUX

Notes Générales
POUR USAGE
PÉDAGOGIQUE SEULEMENT



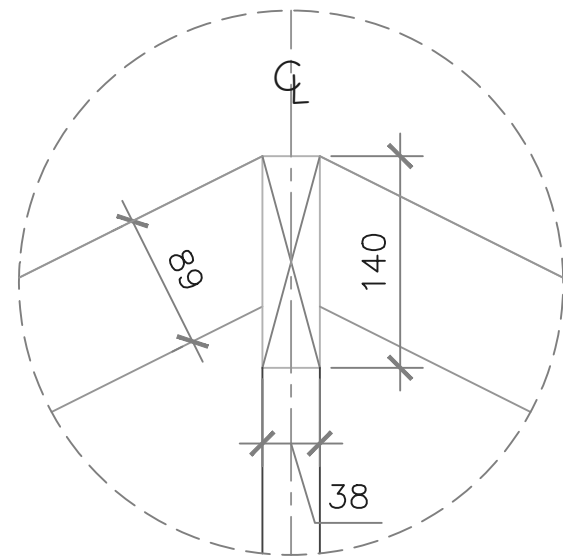
No.	Revision/Issue	Date
11	REVISIONS	OCT,20
...
3	REVISIONS	OCT,14
2	REVISIONS	SEP,08
1	DRAFT	AUG,15

SKILLS/
COMPÉTENCES
CANADA

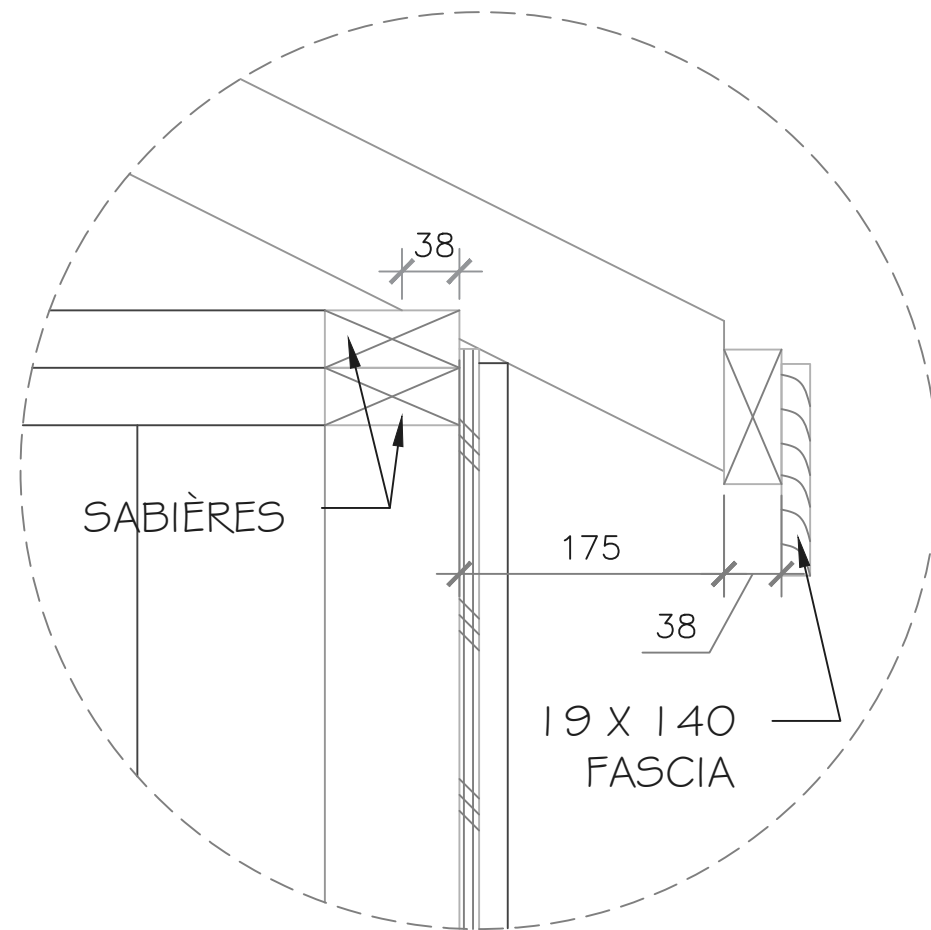
CHARPENTERIE
NIVEAU
SECONDAIRE

COUPES

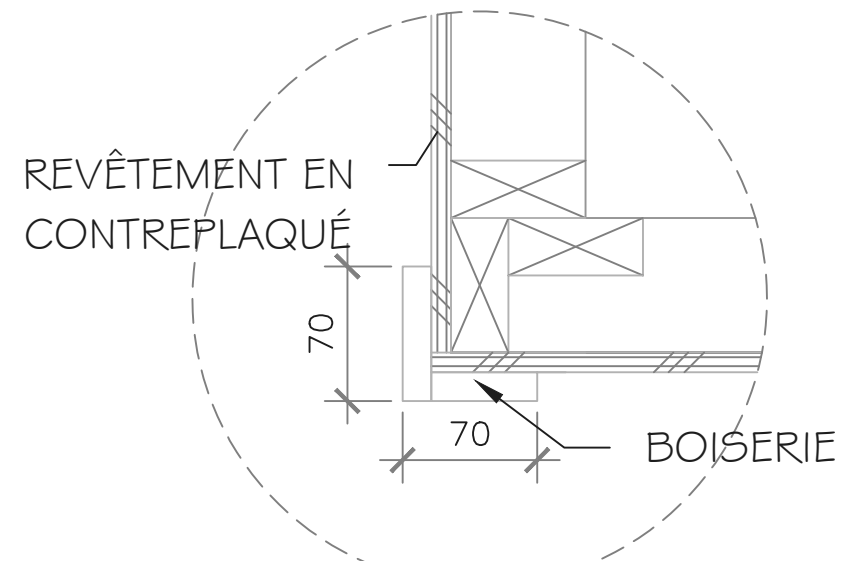
DRAWN BY: I. DU PLESSIS	SHEET #
DATE: 10/20/2017	A6
SCALE: Pas à l'échelle	



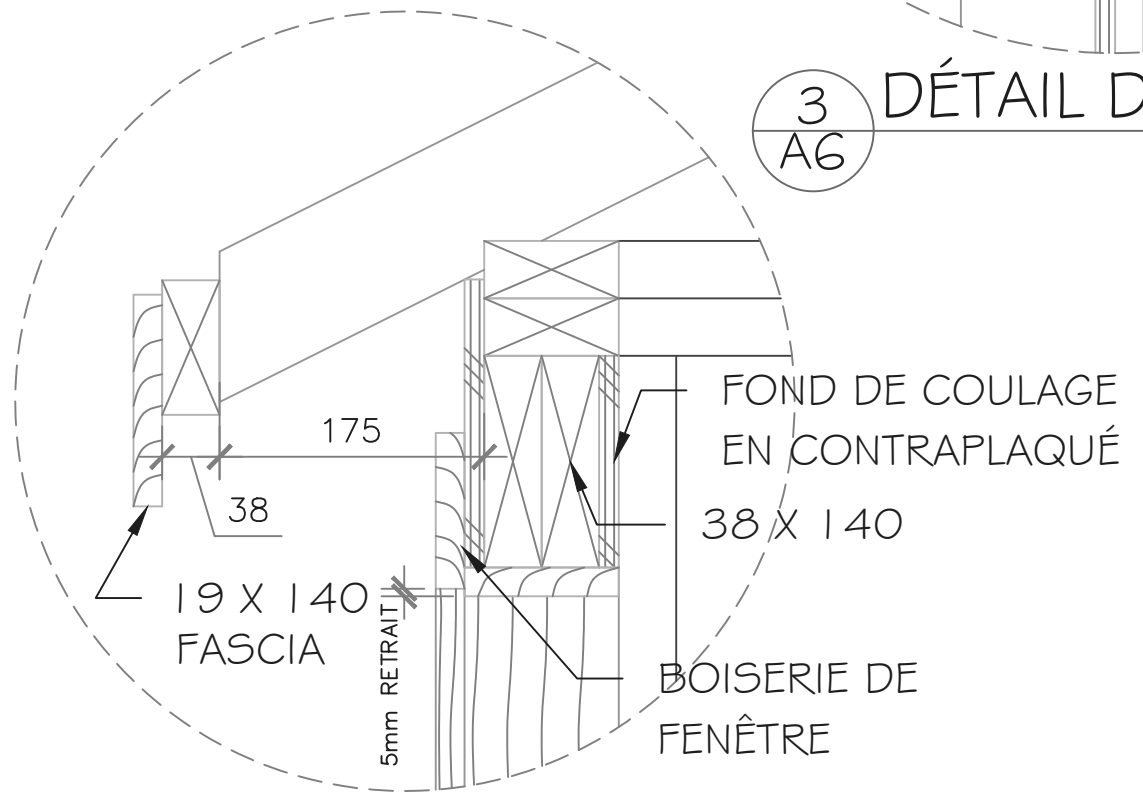
1
A6 DÉTAIL DU FAÎTE



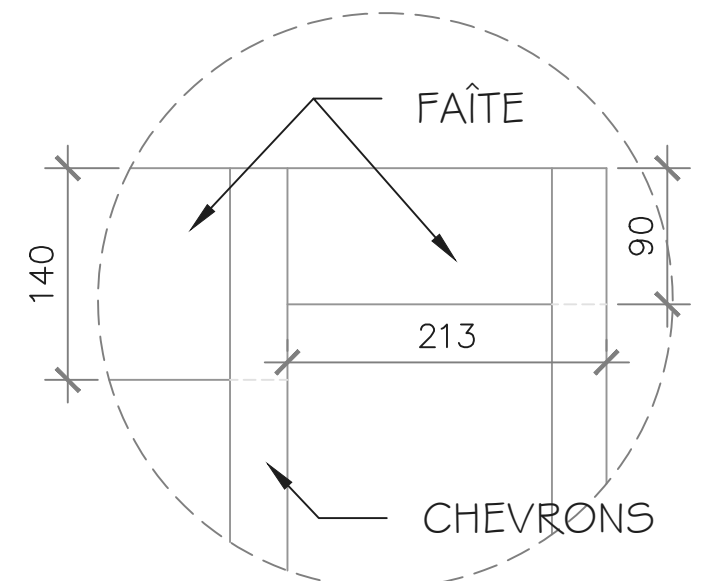
3
A6 DÉTAIL D'AVANT-TOIT TYP.



4
A2 MUR TYP. AU COIN



2
A6 DÉTAIL DE L'AVANT-TOIT @ LINTEAU



5
A4 DÉTAIL DU FAÎTE

Notes Générales
POUR USAGE PÉDAGOGIQUE SEULEMENT

1)
Les fascia sont coupés en onglets



No.	Revision/Issue	Date
11	REVISIONS	OCT,20
...
3	REVISIONS	OCT,14
2	REVISIONS	SEP,08
1	DRAFT	AUG,15

SKILLS/
COMPÉTENCES
CANADA

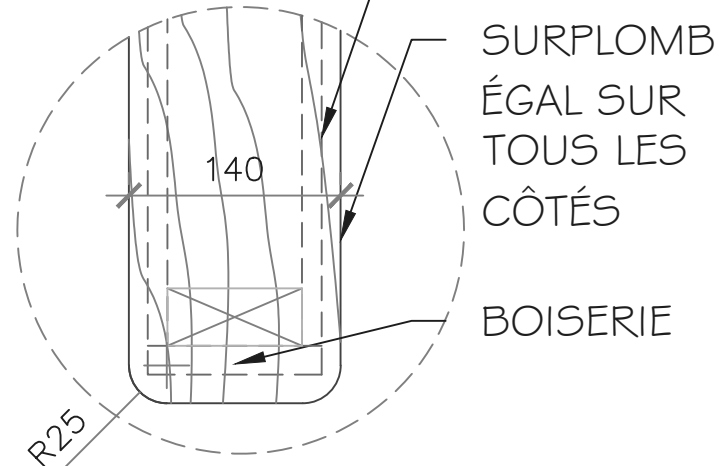
CHARPENTERIE
NIVEAU
SECONDAIRE

DÉTAILS

DRAWN BY: I. DU PLESSIS	SHEET #
DATE: 10/20/2017	A7
SCALE: Pas à l'échelle	



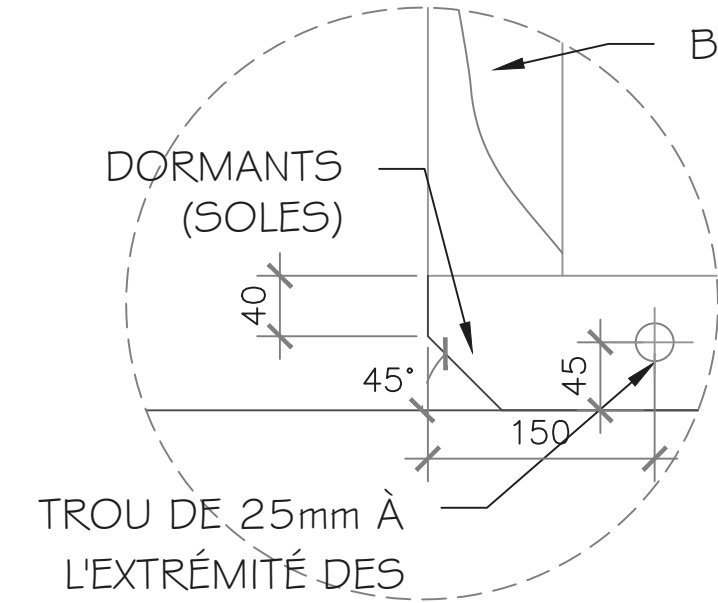
REVÊTEMENT EN
CONTREPLAQUÉ



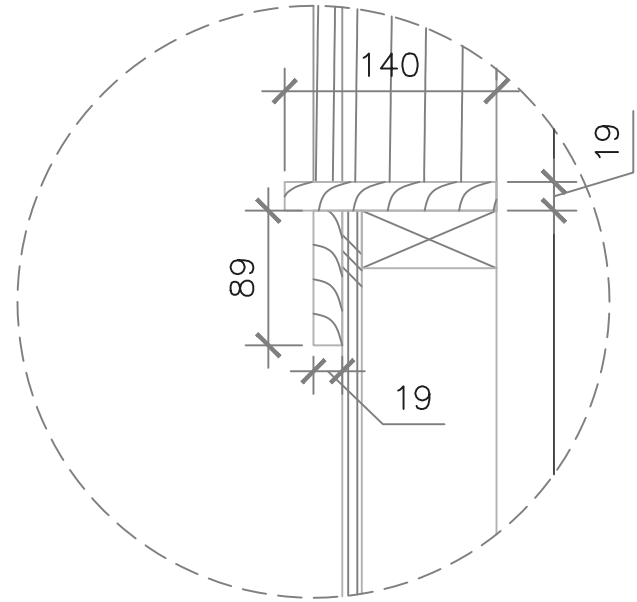
1
A2 DÉTAIL DESSUS
DU MUR NAIN

BOISERIE

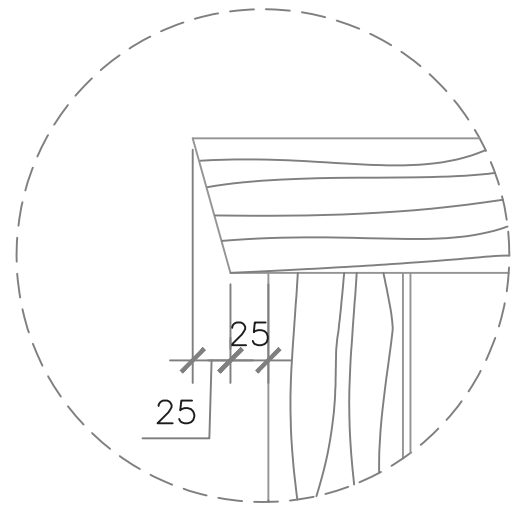
DORMANTS
(SOLES)



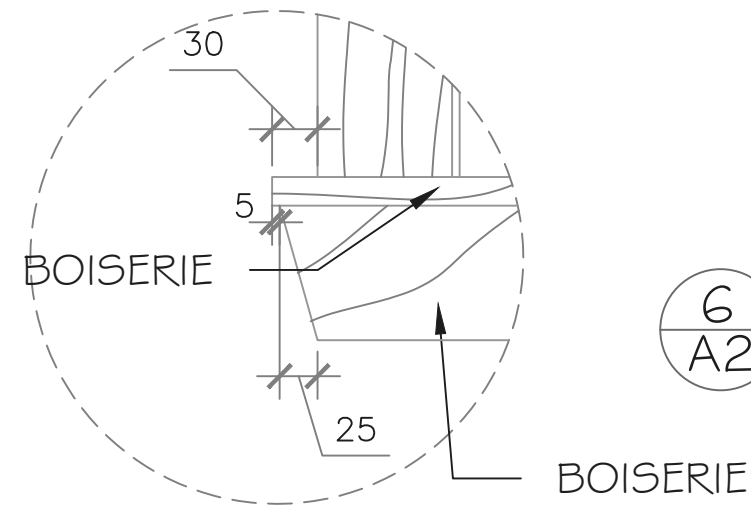
2
A4 DÉTAIL DES BISEAUX
DES DORMANTS (SOLES)



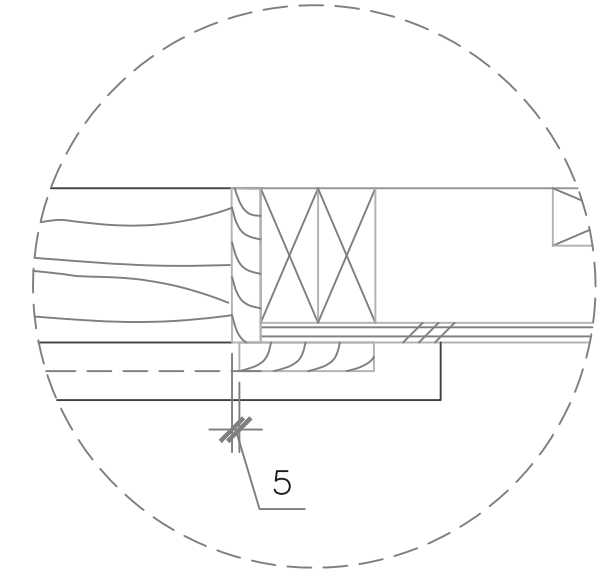
3
A6 DÉTAIL DE L'APPUI
DE LA FENÊTRE



4
A4 DÉTAIL DE LA BOISERIE
DE LA TÊTE DE LA FENÊTRE



5
A4 DÉTAIL DE LA BOISERIE
DES APPUIS DE LA FENÊTRE



6
A2 DÉTAIL EN PLAN DES
APPUIS DE LA FENÊTRE

Notes Générales
POUR USAGE
PÉDAGOGIQUE SEULEMENT



No.	Revision/Issue	Date
11	REVISIONS	OCT,20
...
3	REVISIONS	OCT,14
2	REVISIONS	SEP,08
1	DRAFT	AUG,15

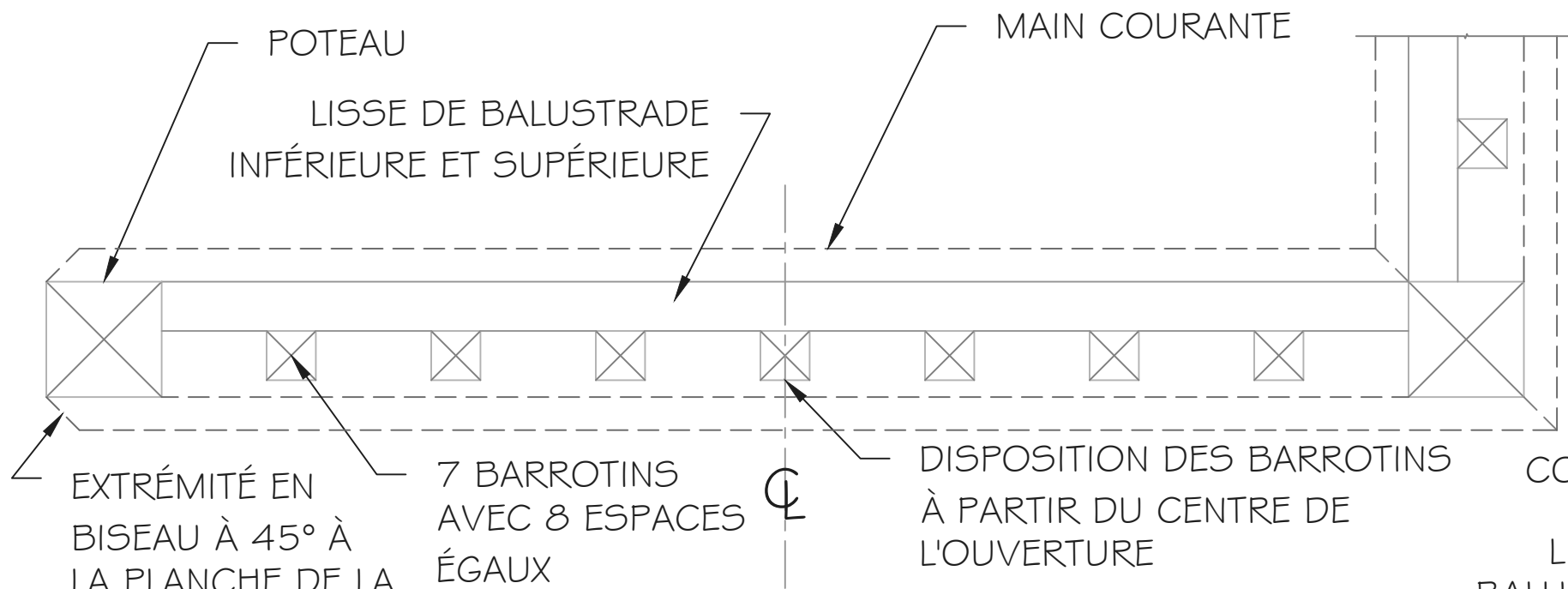
SKILLS/
COMPÉTENCES
CANADA

CHARPENTERIE
NIVEAU
SECONDAIRE

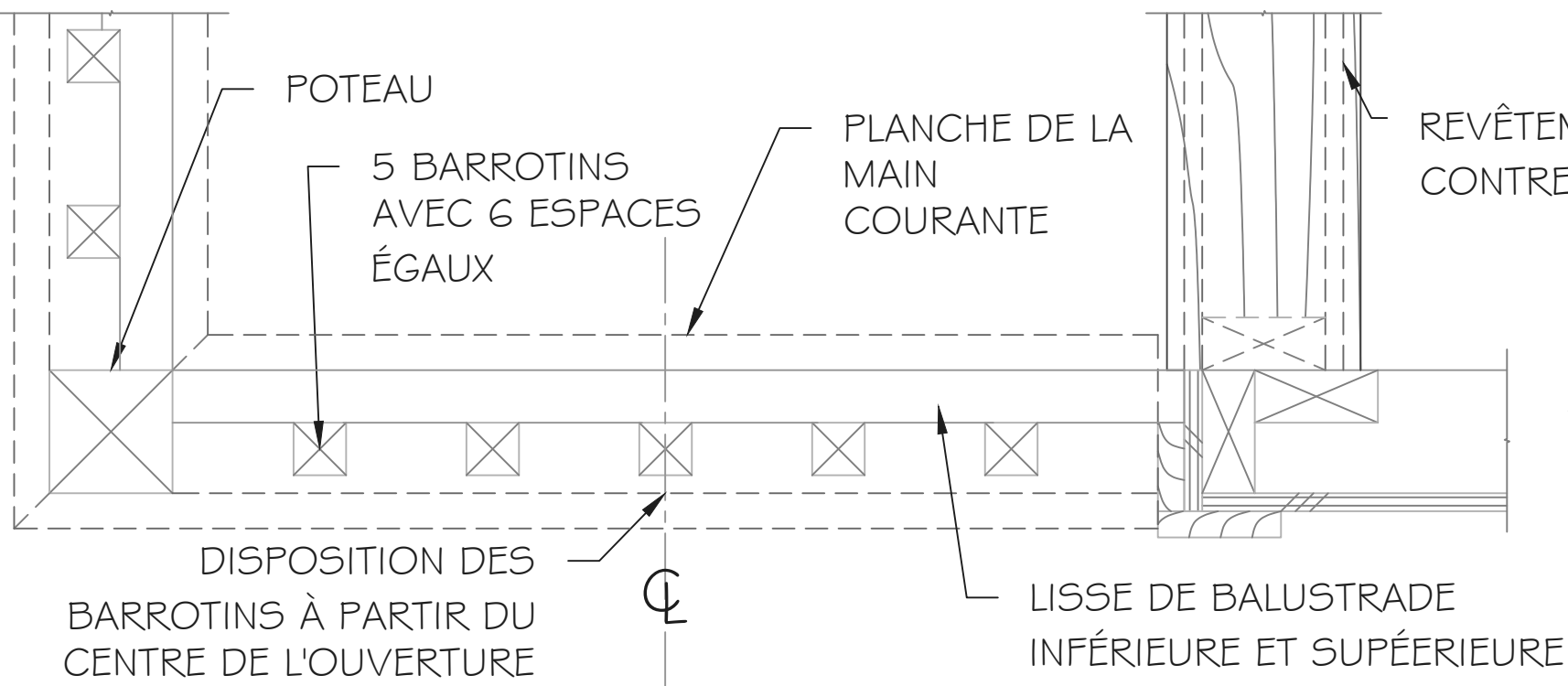
DÉTAILS

DRAWN BY: I. DU PLESSIS	SHEET #
DATE: 10/20/2017	A8
SCALE: Pas à l'échelle	

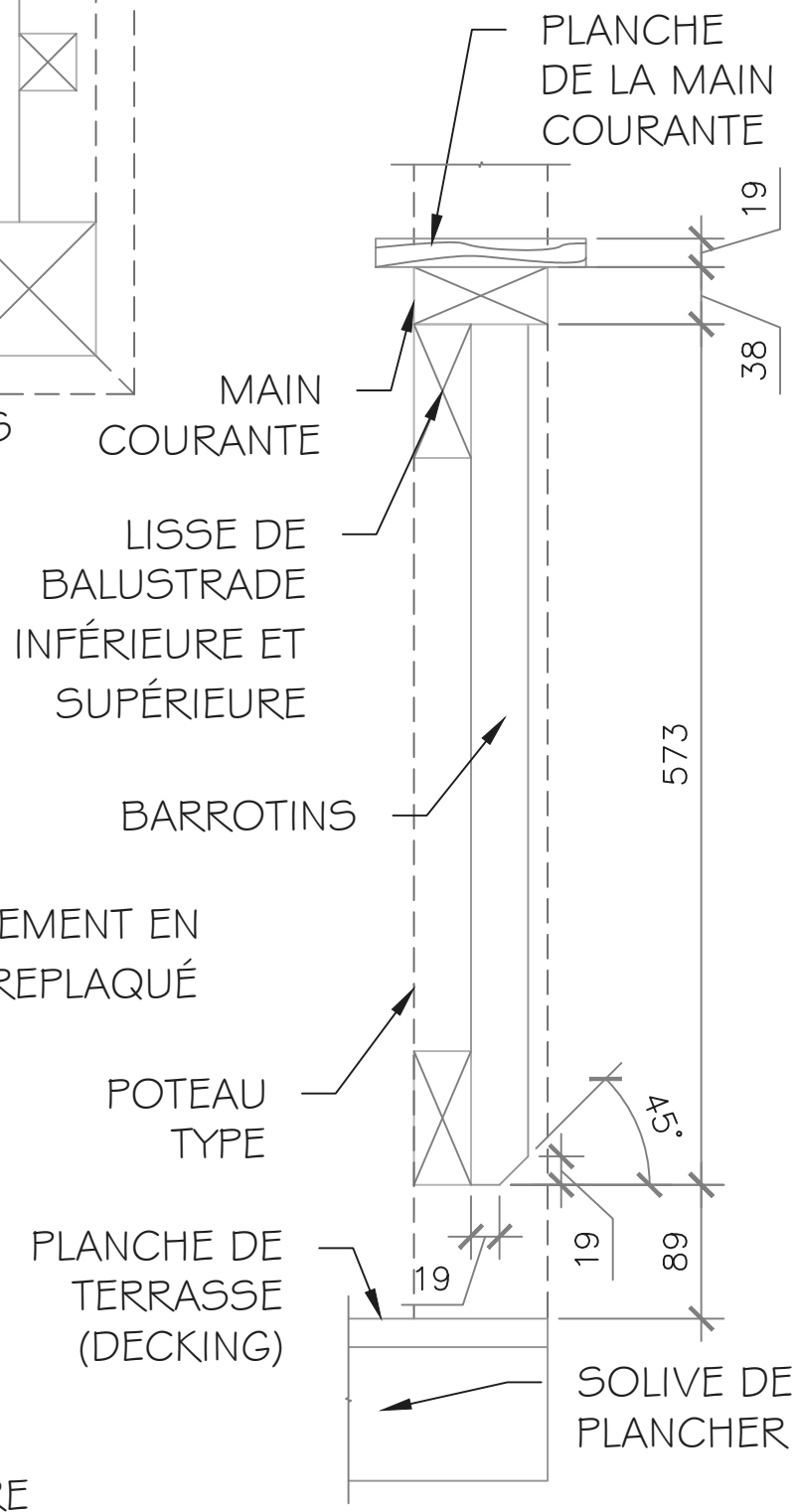
3
5-2
CALCUL



1 PLAN DE LA BALUSTRADE AVANT
A4



2 PLAN DE LA BALUSTRADE
A5



3 COUPE DE LA BALUSTRADE
A4

Notes Générales
POUR USAGE PÉDAGOGIQUE SEULEMENT

1) Tous les matériaux de la balustrade sont en cèdre



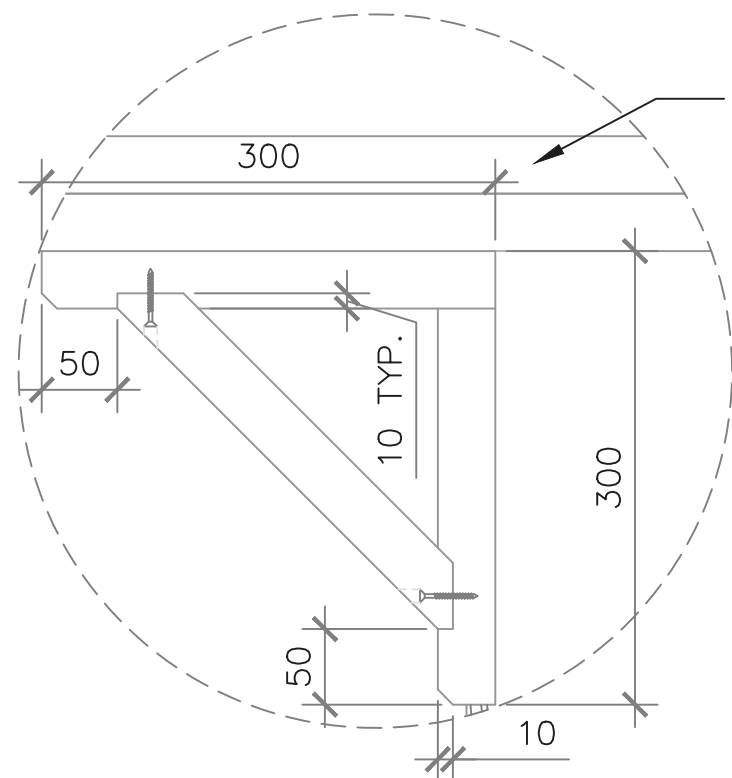
No.	Revision/Issue	Date
11	REVISIONS	OCT,20
...
3	REVISIONS	OCT,14
2	REVISIONS	SEP,08
1	DRAFT	AUG,15

SKILLS/COMPÉTENCES CANADA

CHARPENTERIE NIVEAU SECONDAIRE

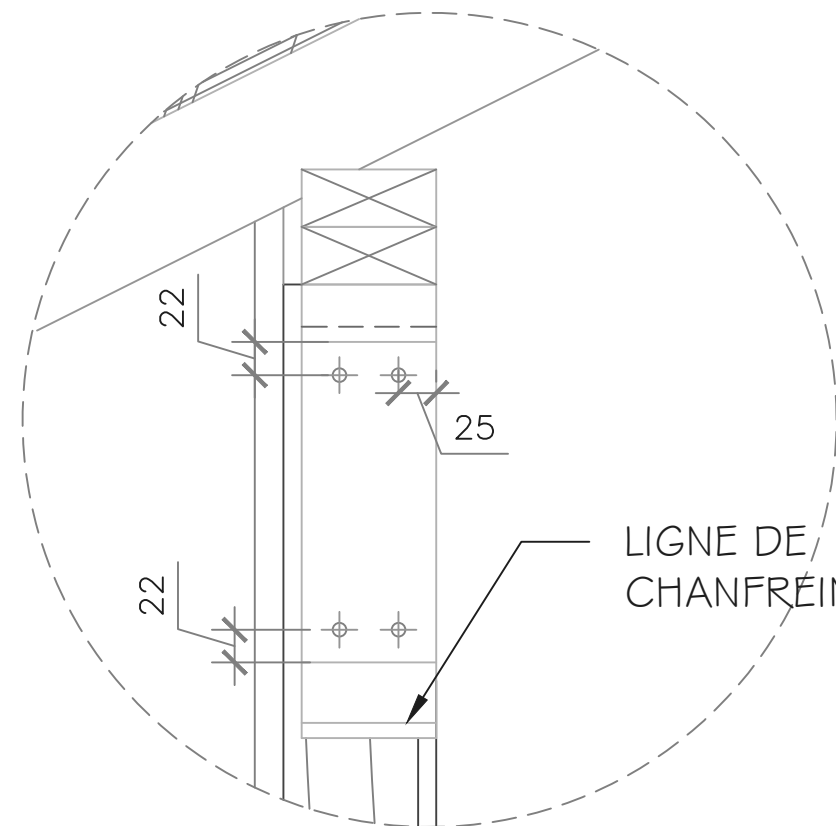
DÉTAILS

DRAWN BY: I. DU PLESSIS	SHEET #
DATE: 10/20/2017	A9
SCALE: Pas à l'échelle	



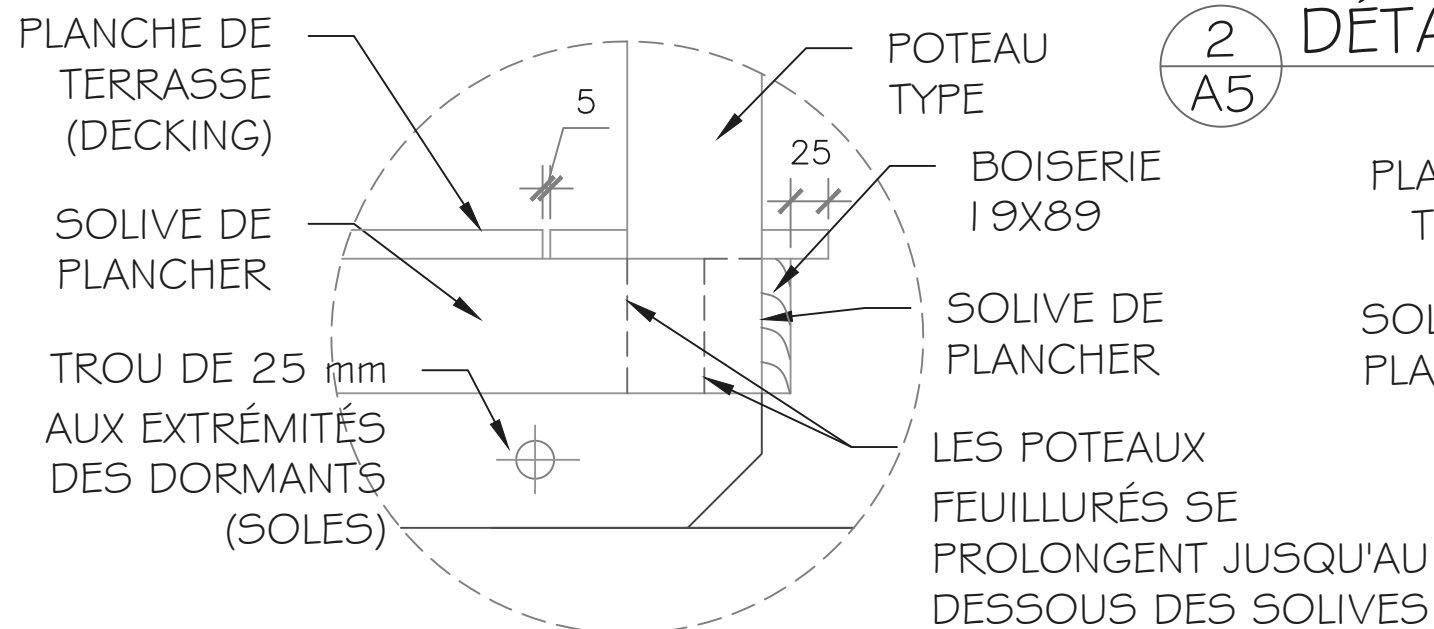
LES SABLIERES
S'ÉTENDENT AU-DELÀ
DU MUR POTEUR
SUR LE POTEAU

1 DÉTAIL-A EQUERRE ARCHITECTURALE
A5

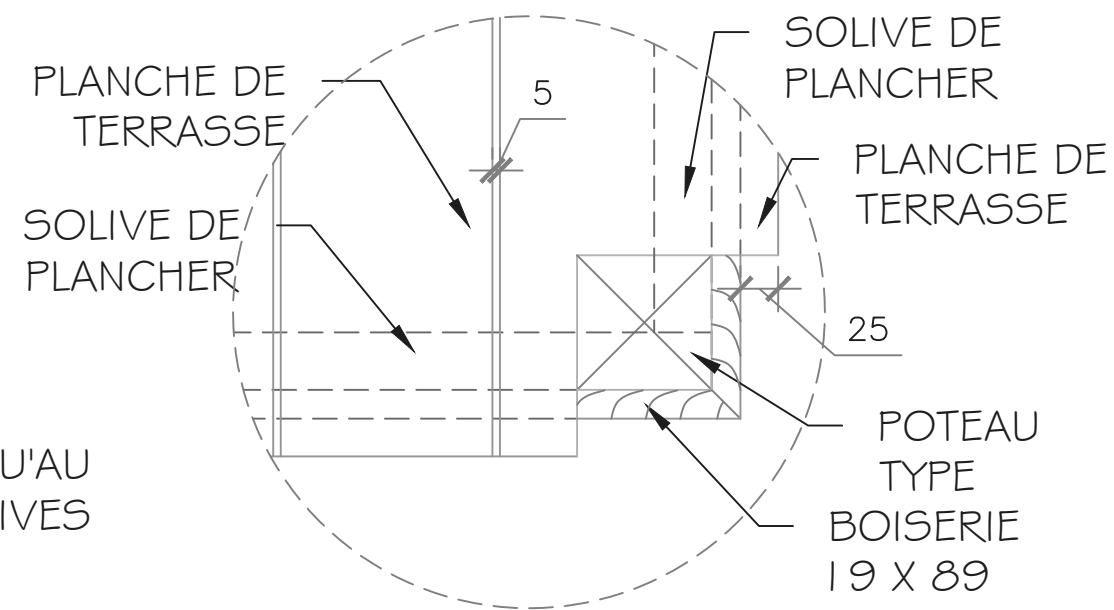


LIGNE DE
CHANFRÉIN

2 DÉTAIL-B EQUERRE ARCHITECTURALE
A5



3 SOLIVES DE PLANCHER AUX
POTEUX AVANT
A4



4 PLANCHE DE TERRASSE (DECKING)
AUX SOLIVES DE PLANCHER
A3

Notes Générales

POUR USAGE
PÉDAGOGIQUE SEULEMENT



UTILISATION DE DOCUMENTS



No.	Revision/Issue	Date
11	REVISIONS	OCT,20
...
3	REVISIONS	OCT,14
2	REVISIONS	SEP,08
1	DRAFT	AUG,15

SKILLS/
COMPÉTENCES
CANADA

CHARPENTERIE
NIVEAU
SECONDAIRE

DÉTAILS

DRAWN BY: I. DU PLESSIS	SHEET #
DATE: 10/20/2017	A10
SCALE: Pas à l'échelle	