

SCNC OCMT 2018

POST SECONDARY
DAY 2/ JOUR 2
POSTSECONDAIRE

MATERIAL LIST
LISTE DES MATÉRIAUX

ITEM A	2	80 x 90 10 ga./calibre
ITEM B	1	80 x 90 10 ga./calibre
ITEM C	1	80 x 80 10 ga./calibre
ITEM D	2	50mm x 25 DIA.
ITEM E	1	275MM - 50x50 HSS
ITEM F	1	45 x 45 10 ga./calibre
ITEM G	6	25 x 75 dia; PIPE Tuyau de diamètre 25x75
ITEM H	1	348MM - 50x100 HSS
ITEM I	1	50 X 100 x 9mm
ITEM J	1	100 ROD 5 dia Tige 100, diamètre 5

Project/Projet:

TRAIN

Drawn By:

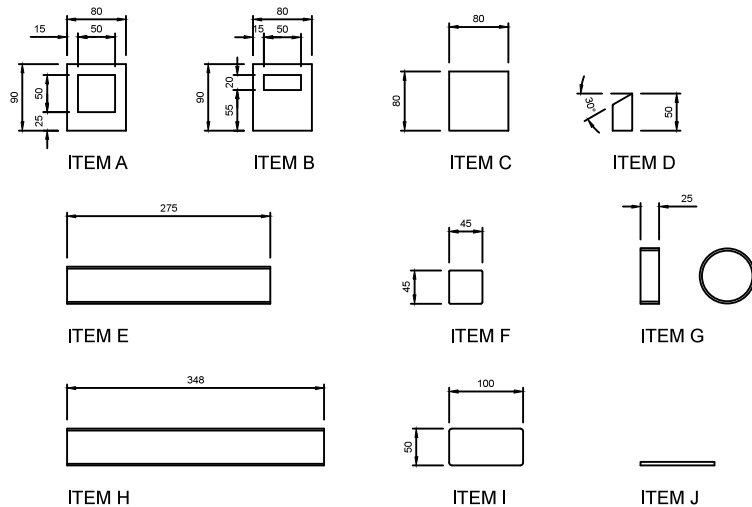
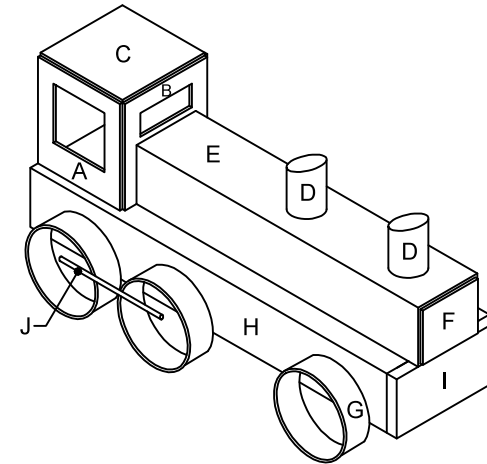
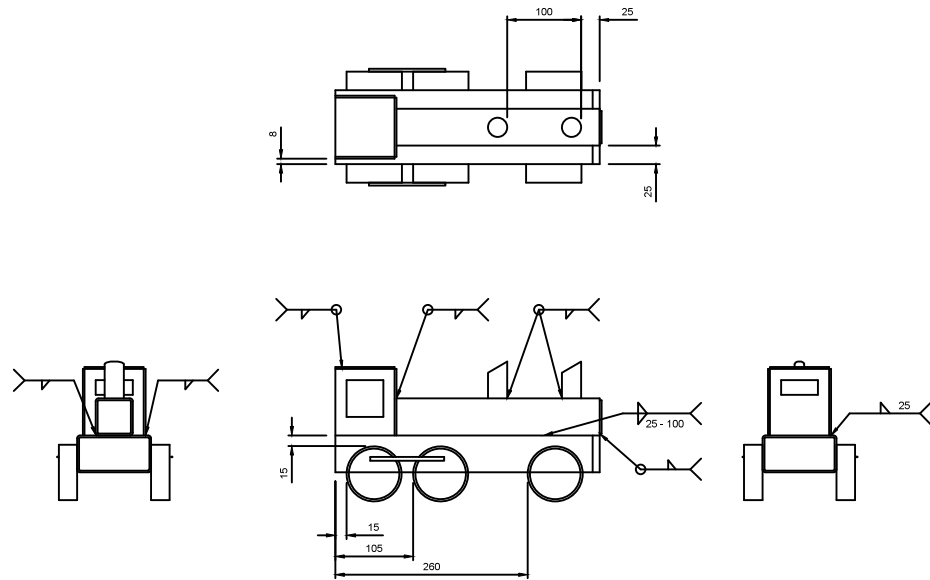
DEVIN MILLIGAN

Date:

JULY/ JUILLET, 2017

Contact Person:

Page:



Notes:

- POINTER TEMPORAIREMENT TOUTES LES PIÈCES AVANT DE COMMENCER À SOUDER
- LE PROJET DOIT DEMEURER À PLAT SUR SES ROUES DURANT LE SOUDAGE

Notes:

- ALL PARTS MUST BE TACKED IN PLACE BEFORE ANY WELDING COMMENCES
- PROJECT MUST REMAIN ON ITS WHEELS DURING WELDING