



2018

SCNC

SKILLS CANADA
NATIONAL COMPETITION

OCMT

OLYMPIADES CANADIENNES
DES MÉTIERS ET
DES TECHNOLOGIES


skills Compétences
Canada
Edmonton2018

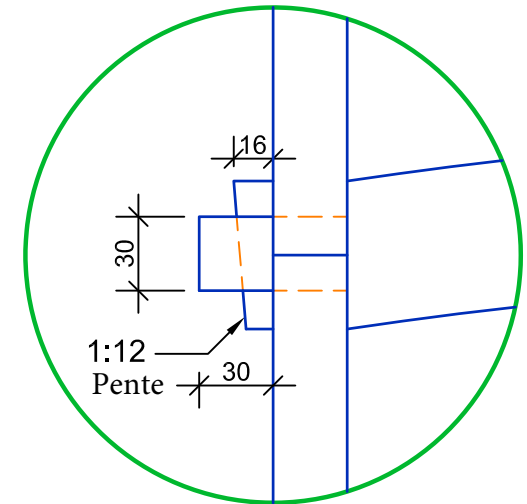
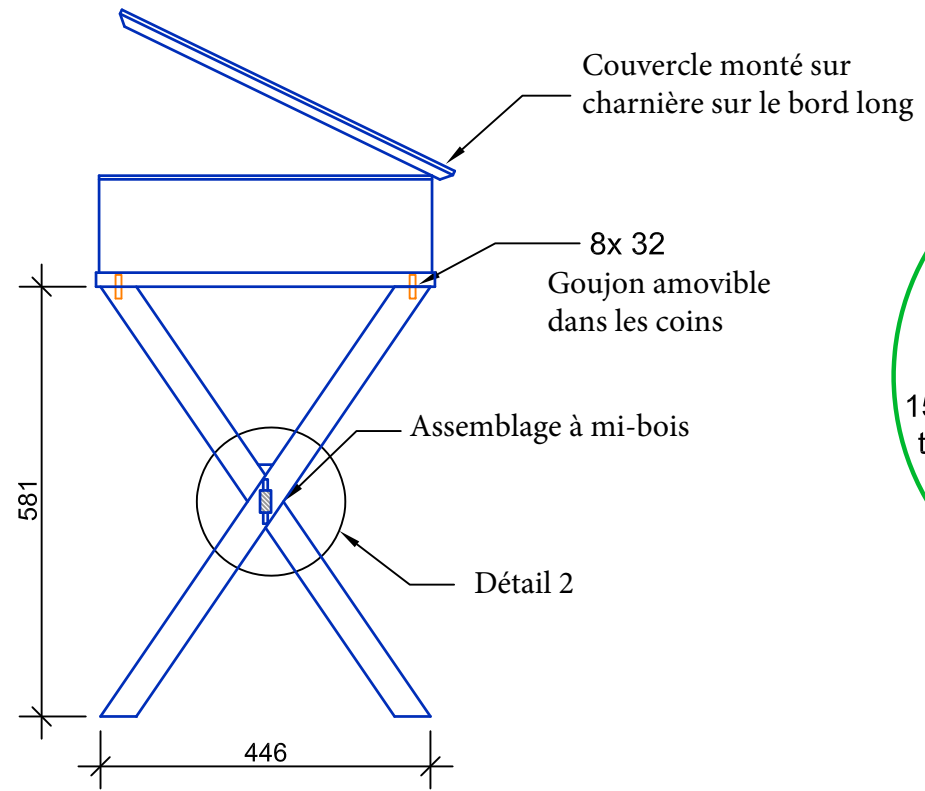
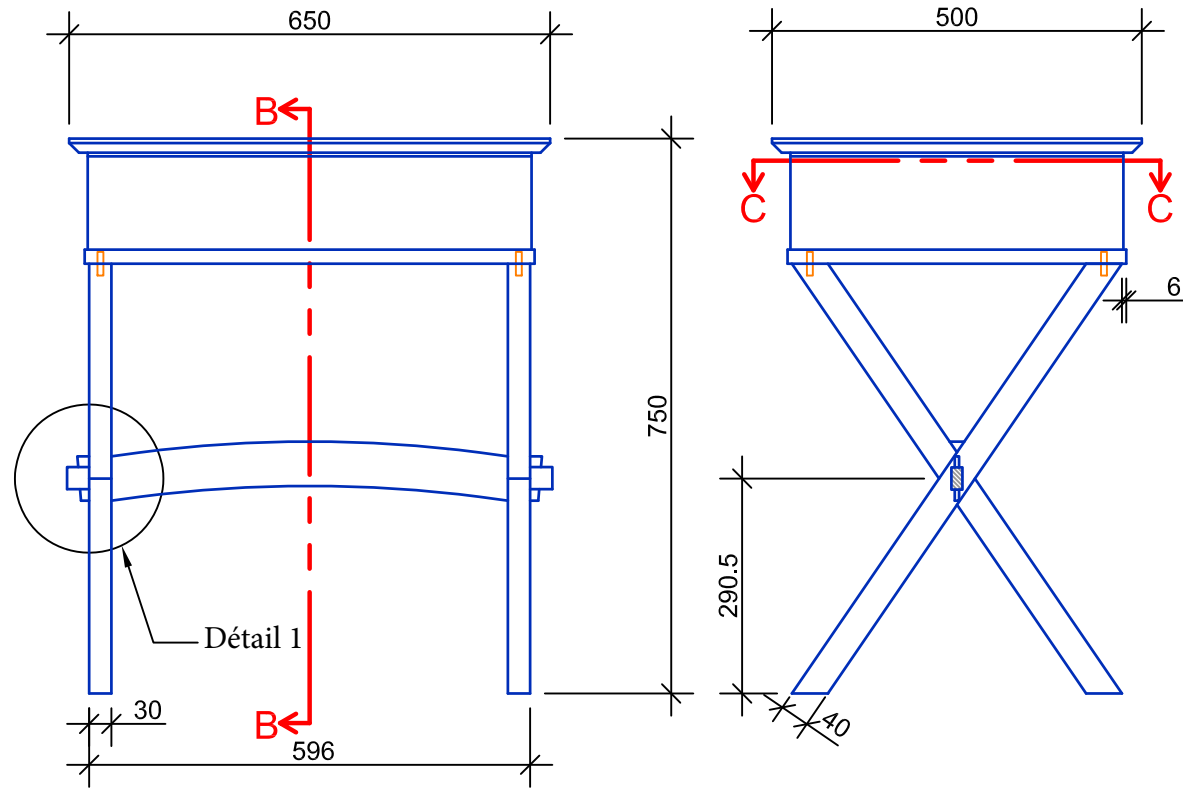
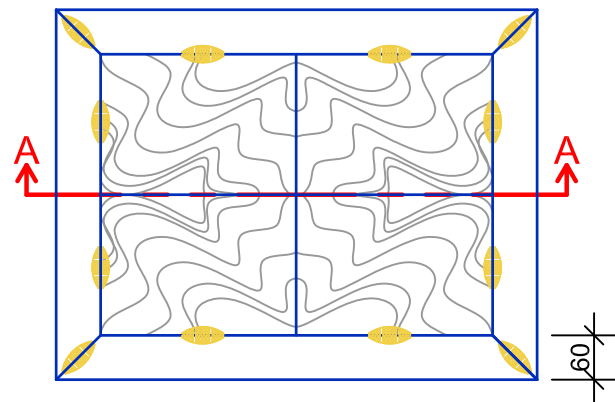
PROJET D'ÉPREUVE / TEST PROJECT

ÉBÉNISTERIE CABINETMAKING

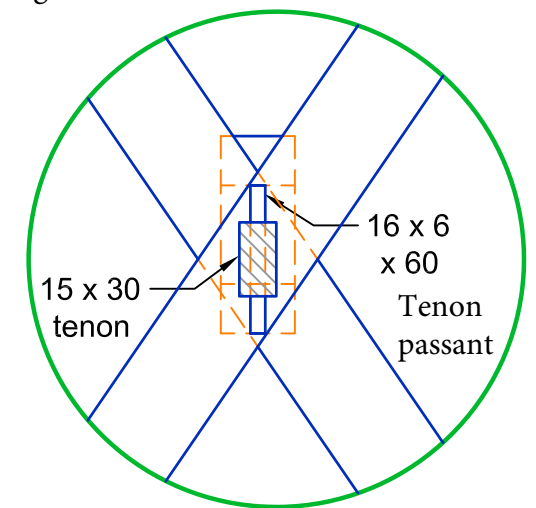
NIVEAUX SECONDAIRE ET POSTSECONDAIRE /
SECONDARY AND POST - SECONDARY



Seuls les concurrents et concurrentes du niveau postsecondaire doivent faire la marqueterie.



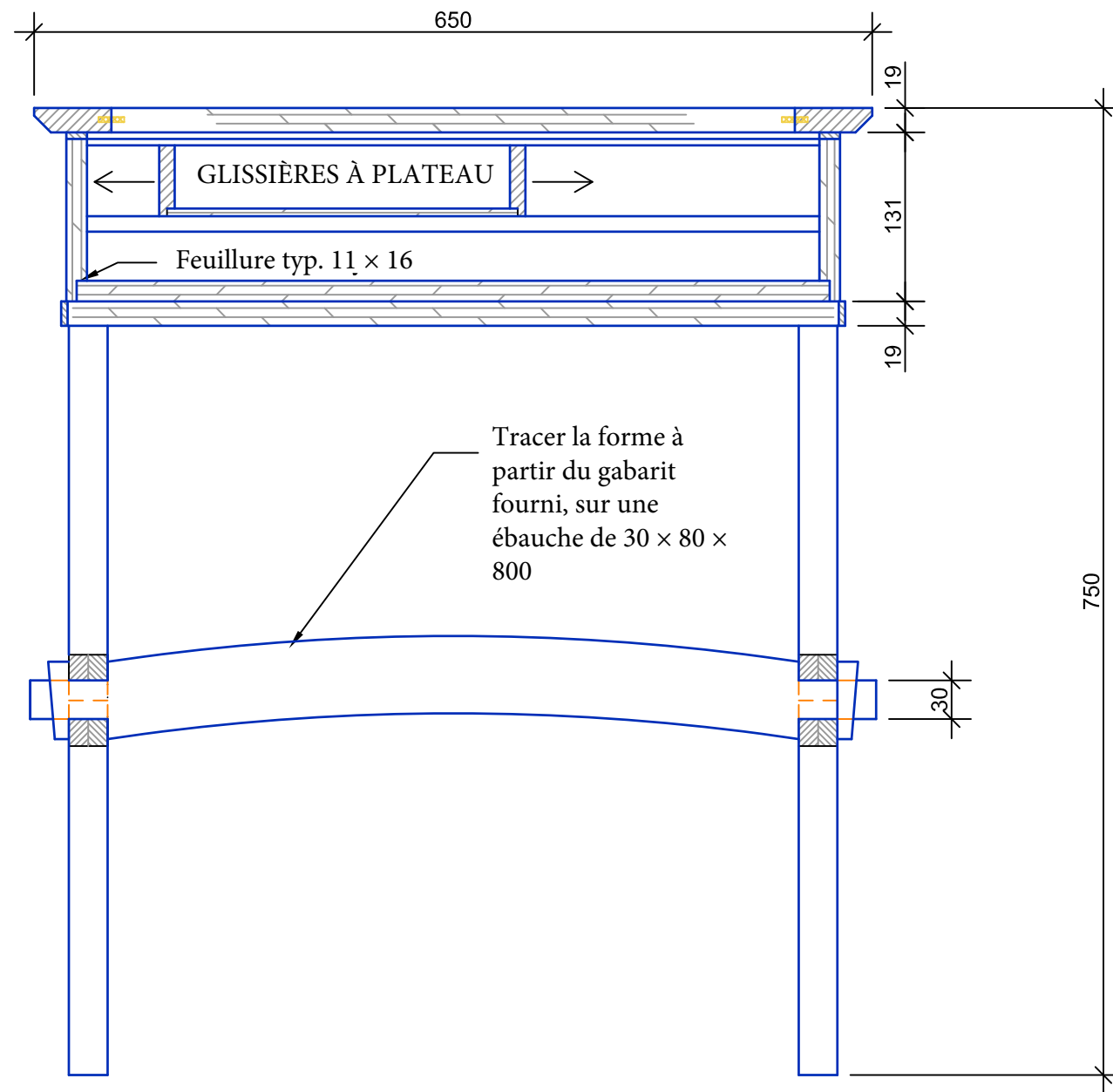
Détail 1 Échelle : 1:3



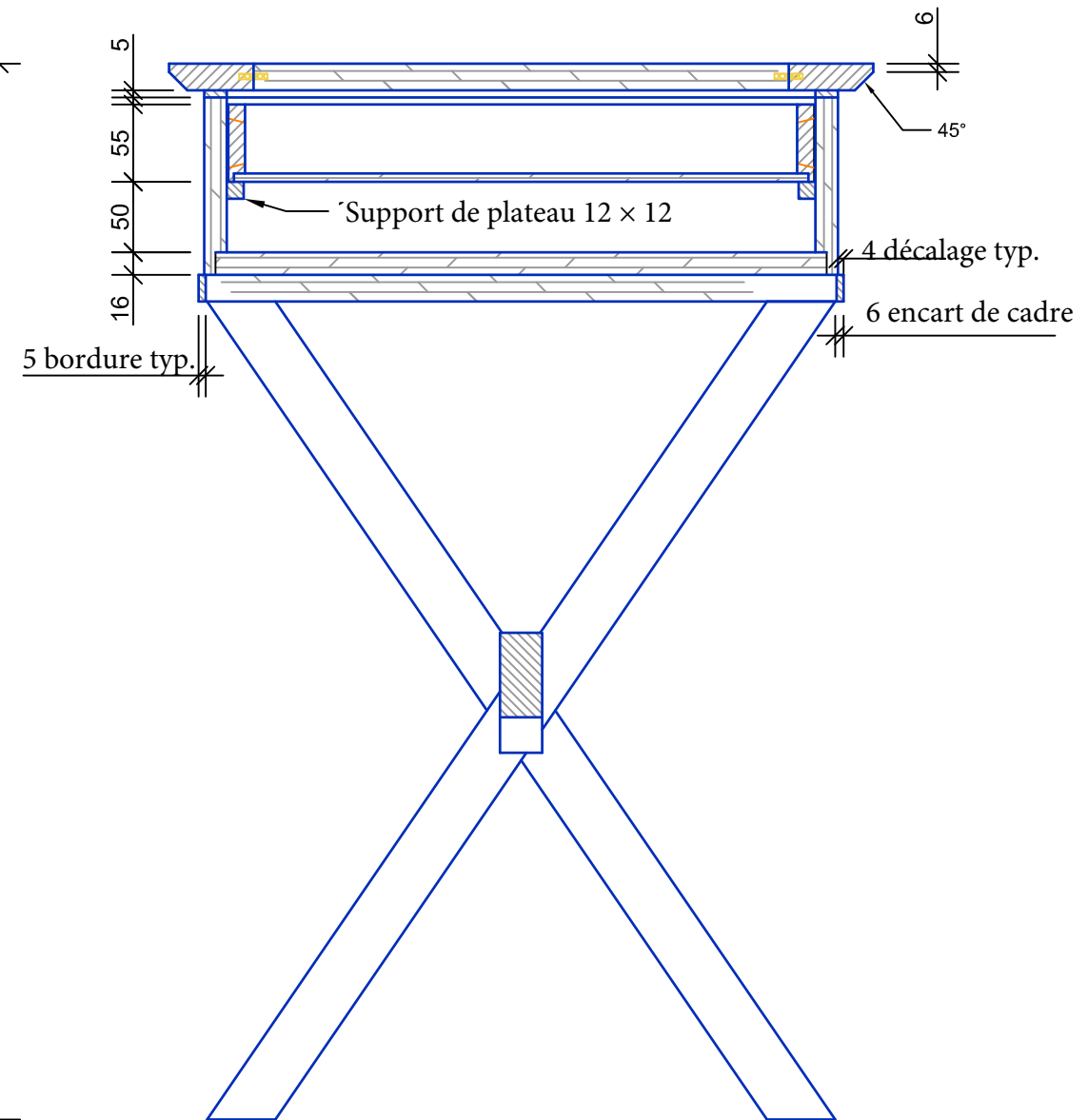
Détail 2 Échelle 1:3



Skills /Compétences Canada Projet d'ébénisterie 2018		Page # 1 of 3
Dessiné par MM	Échelle 1:10	20/09/2017



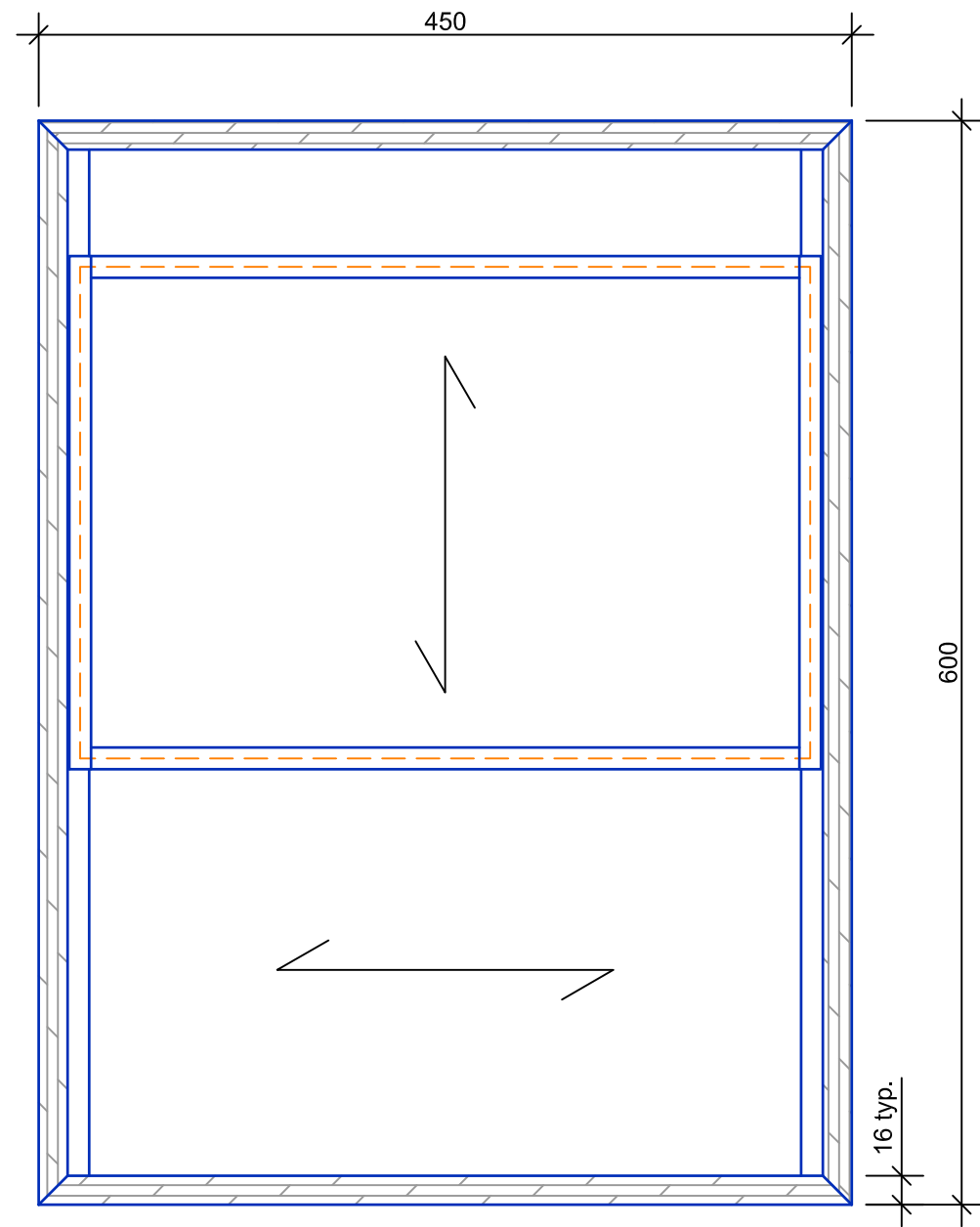
SECTION A-A



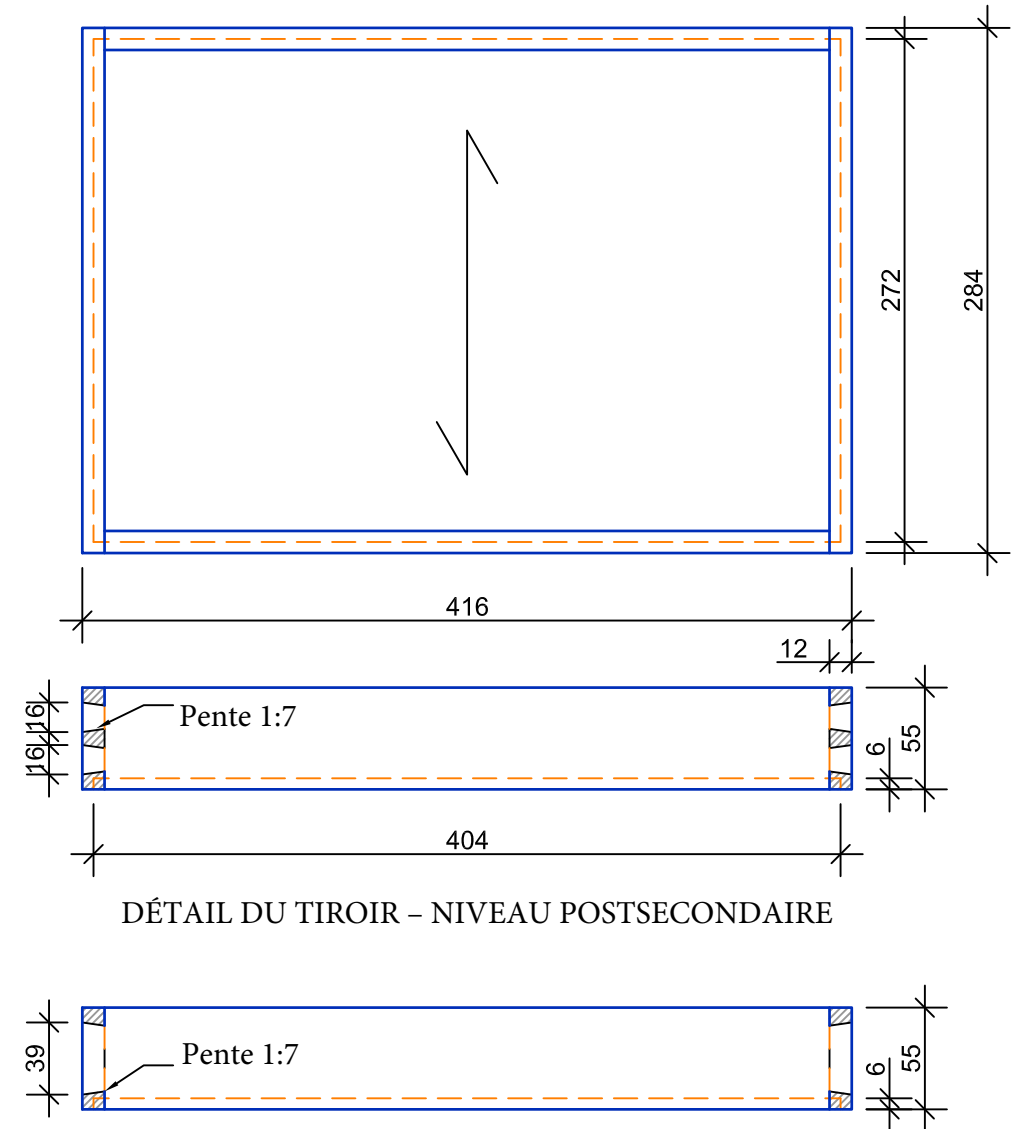
SECTION B-B

Skills /Compétences Canada Projet d'ébénisterie 2018		Page # 2 of 3
Dessiné par : MM	Échelle 1:5	20/09/2017





SECTION C-C



DÉTAIL DU TIROIR - NIVEAU POSTSECONDAIRE

DÉTAIL DU TIROIR - NIVEAU SECONDAIRE

