



2018

SCNC

SKILLS CANADA
NATIONAL COMPETITION

OCMT

OLYMPIADES CANADIENNES
DES MÉTIERS ET
DES TECHNOLOGIES


skillsCompétences
Canada
Edmonton2018

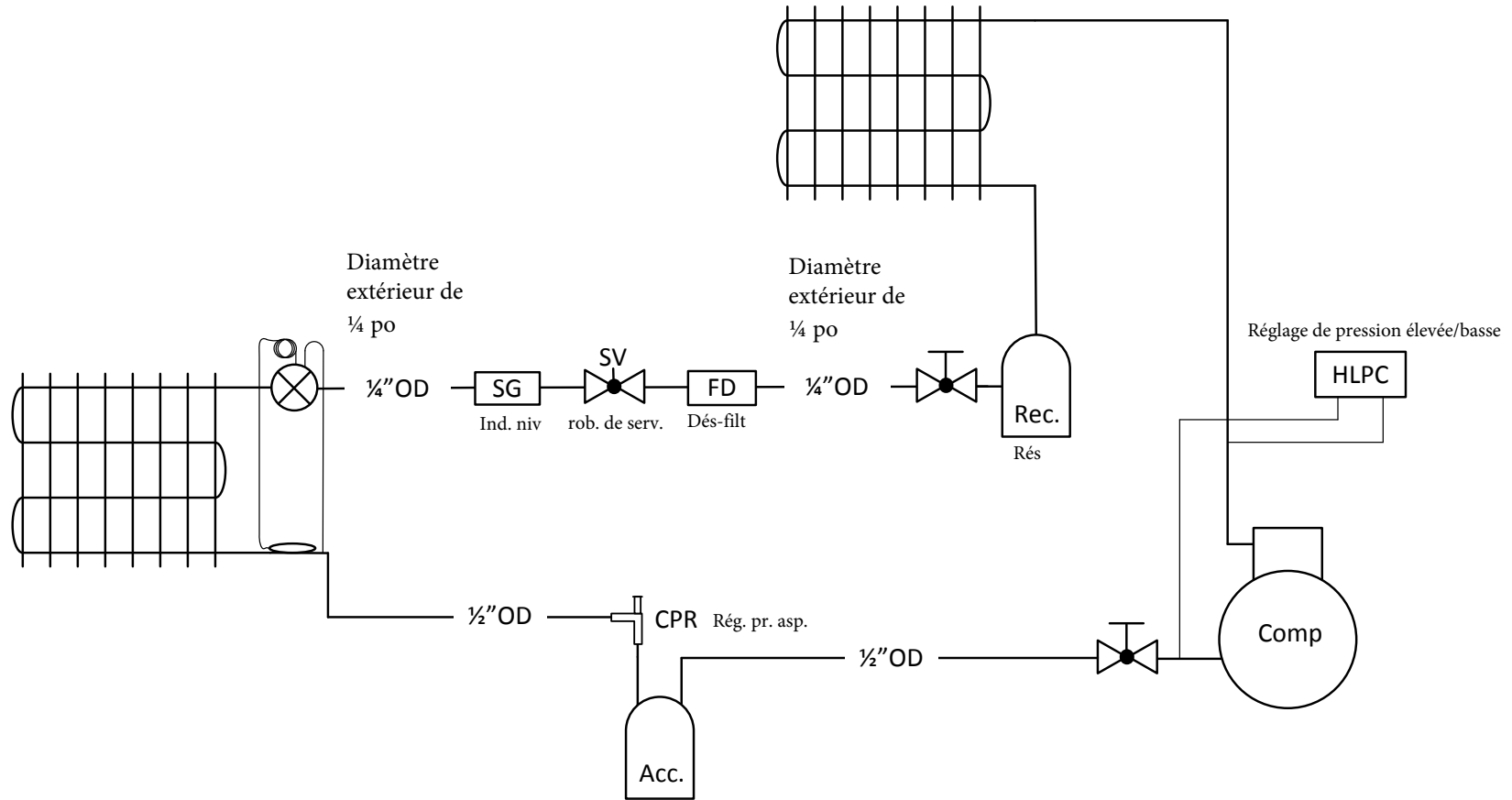
PROJET D'ÉPREUVE / TEST PROJECT

RÉFRIGÉRATION ET CLIMATISATION

REFRIGERATION AND AIR CONDITIONING

NIVEAU POSTSECONDAIRE /
POST - SECONDARY



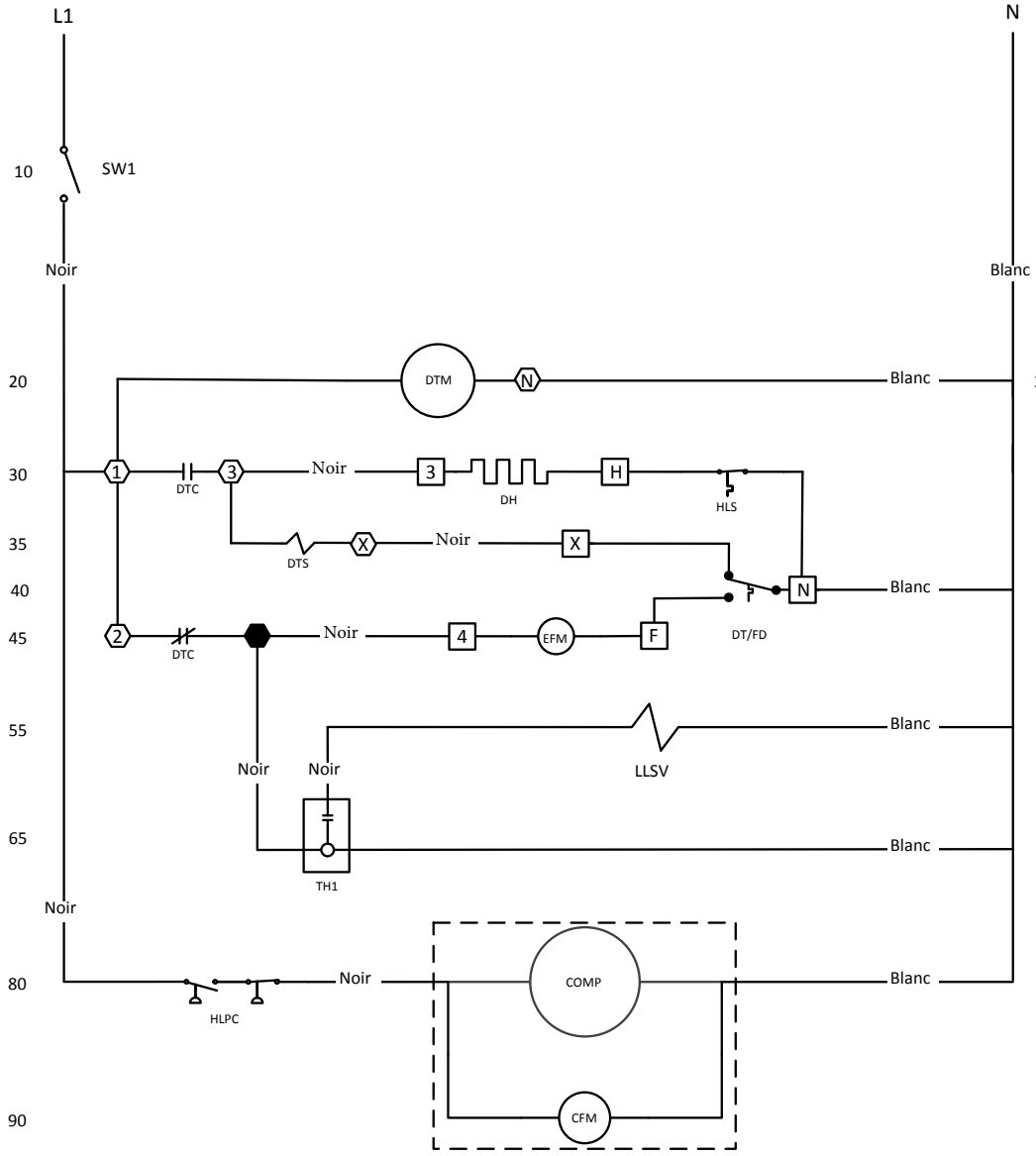


Réfrigération (38)

No dessin : 001A Schéma de la tuyauterie

M.Buss





No de ligne	ID	Composante
10	SW1	Interrupteur générale
20	DTM	Moteur de minuterie de dégivrage 8145-00
30	DH	Chauffage de dégivrage
30, 45	DTC	Contact de minuterie de dégivrage
35	DTS	Solénoïde terminal de dégivrage
40	DT/FD	Commande de délai vent./term. de dégivrage
55	LLSV	Vanne électromagnétique de tuyauterie liquide
65	TH1	Boîtier du thermostat 16E09
80	HLPC	Réglage de pression élevée/basse
	(N)	Terminal d'évaporateur
	(N)	Terminal de minuterie de dégivrage

Réfrigération (38)	
No dessin : 002A	Schéma électrique
M.Buss	

