

SKILLS/COMPÉTENCES
CANADA

Olympiades canadiennes
des métiers et des
technologies 2019

HALIFAX (N.-É.)

CONCOURS 24

ÉBÉNISTERIE

PROJET DU
CONCOURS

UNITÉ D'INFUSION POUR
LA PRÉPARATION DE
BOISSONS À BASE DE
PLANTE NORDIQUE

VUE AVANT, DU DESSUS
ET DU CÔTÉ DROIT

NOTE :

PLACAGE DE QUALITÉ
SUR LA PORTE À
FABRIQUER DANS LE
CADRE DU CONCOURS
POSTSECONDAIRE
SEULEMENT

ÉCHELLE

1:5

DATE

14 OCTOBRE
2018

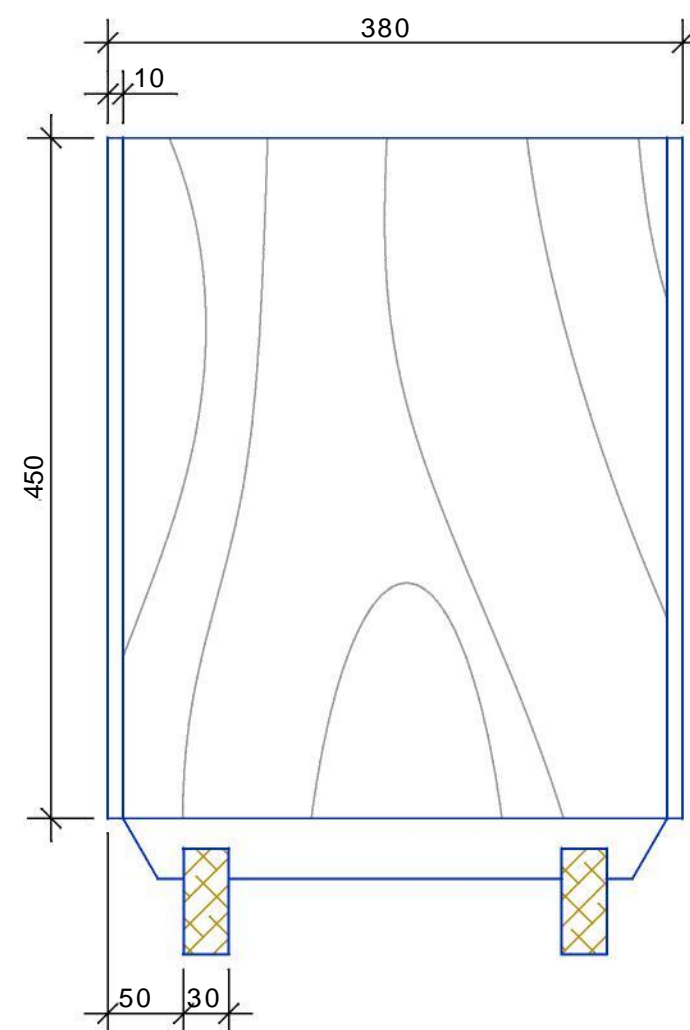
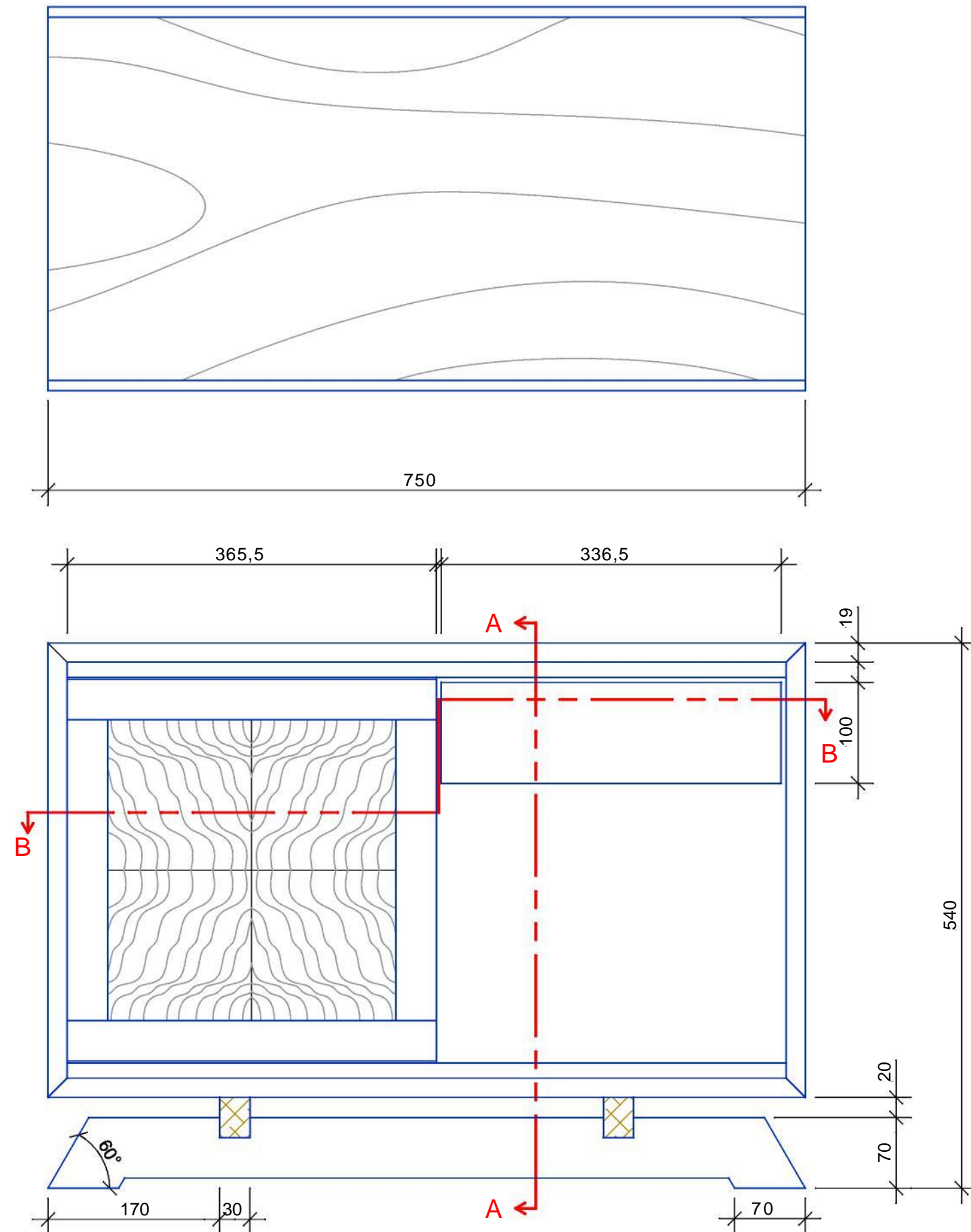
DESSINÉ PAR :

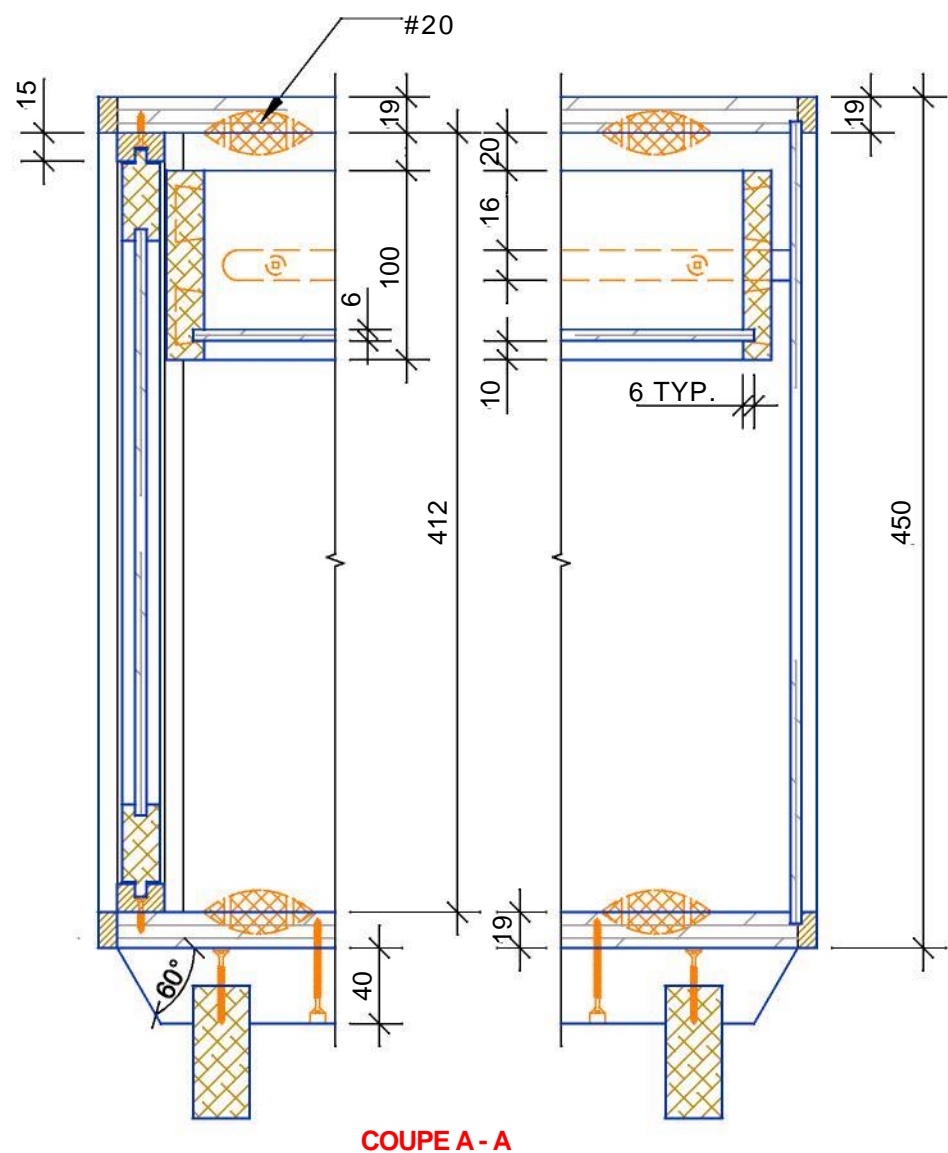
DIRK
MCQUIGLEY



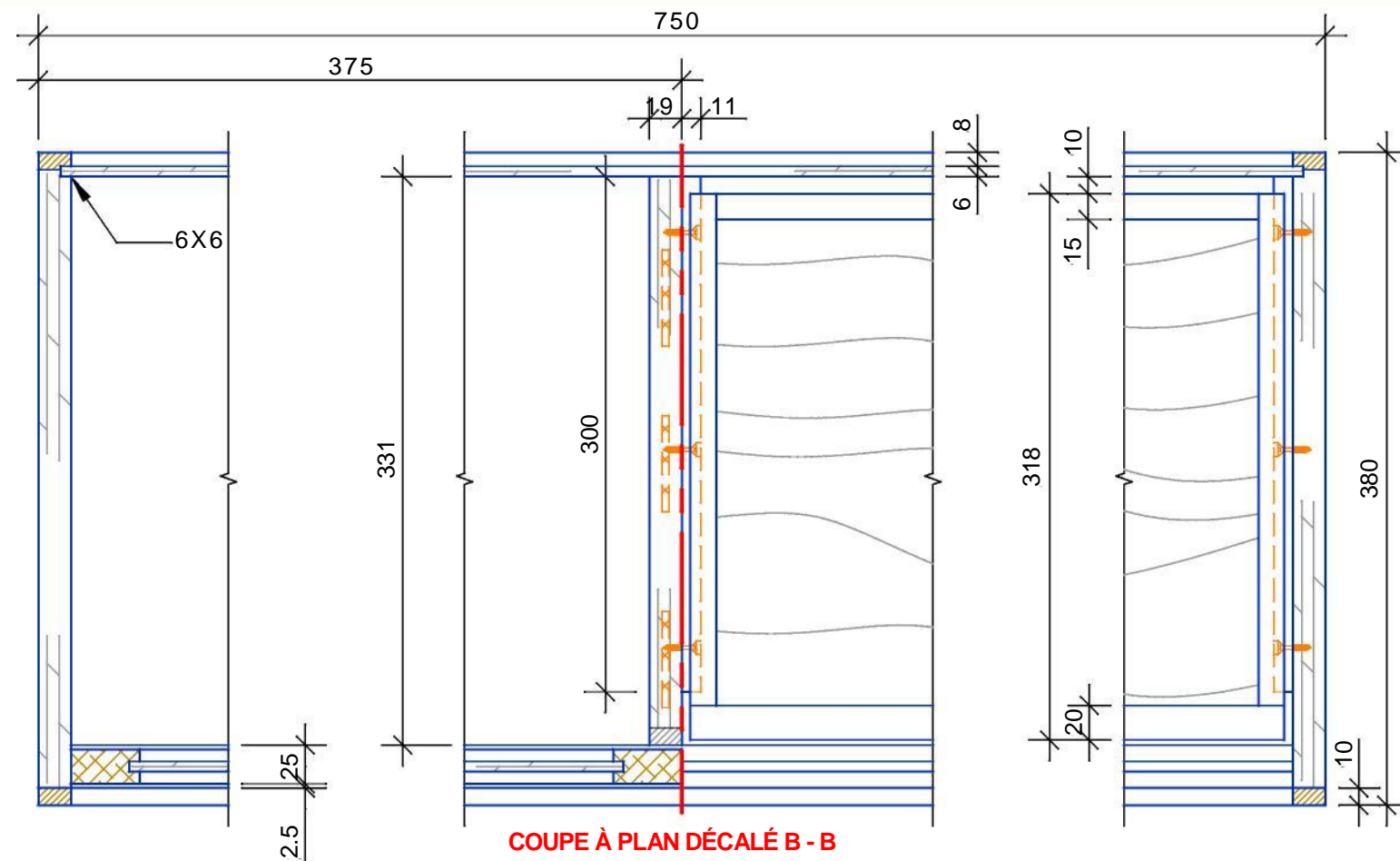
NOTES AU SUJET DU PROJET À RÉALISER

- PARTIE EXTERNE FAITE DE CONTREPLAQUÉ EN BOIS MASSIF AVEC ALAISE DE BORD DE 10 mm AVANT ET ARRIÈRE, AINSI QUE SUR LE BORD AVANT DE LA CLOISON.
- CORNIÈRES DE LA PARTIE EXTERNE BISEAUTÉES.
- CLOISON CENTRALE FIXÉE AU MOYEN DE LAMELLES N° 20.
- COULISSE POUR PORTE SUR RAIL EN BOIS MASSIF FIXÉ PAR DES VIS.
- JEU DE 5 mm SUR LES CÔTÉS ET LE DESSUS DU TIROIR.
- BASE DU CHEVALET ENCOCHÉE SUR LE BORD SUPÉRIEUR DES PIÈCES LONGUES POUR RECEVOIR LES BARRES TRANSVERSALES, FIXÉES PAR DES VIS.
- CHEVALET FIXÉ À LA PARTIE EXTERNE PAR DES VIS.

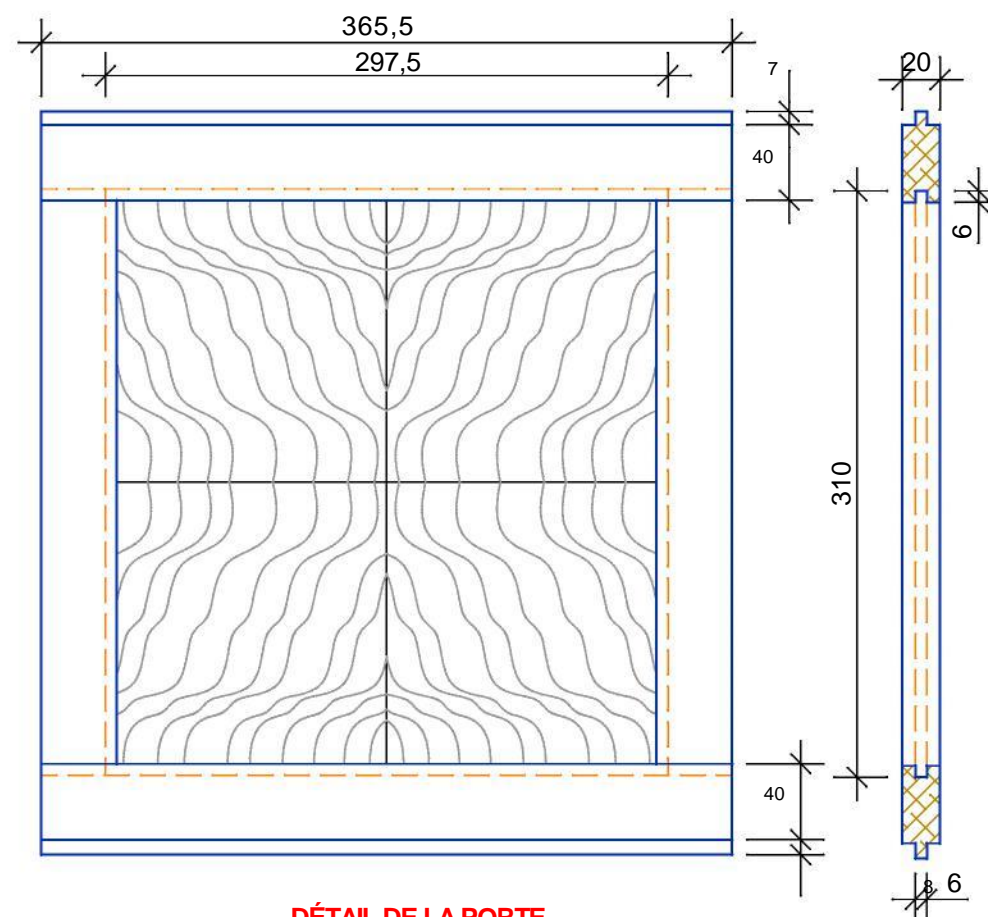




COUPE A - A



COUPE À PLAN DÉCALÉ B - B



DÉTAIL DE LA PORTE

NOTES AU SUJET DU PROJET À RÉALISER

- TIROIR AVEC QUEUES D'ARONDE À L'AVANT ET QUEUES D'ARONDE APPARENTES À L'ARRIÈRE.
- LONGUEUR DES QUEUES D'ARONDE : 15.
- PENTE DE 1:7 OU 1:8 ACCEPTABLE POUR LES QUEUES D'ARONDE.
- ESPACEMENT ENTRE LES QUEUES D'ARONDE À LA DISCRÉTION DES CONCURRENTS ET DES CONCURRENTES.
- DEUX (2) QUEUES D'ARONDE PAR COIN.
- TOUS LES TRAVAUX DE QUEUES D'ARONDE EFFECTUÉS À LA MAIN.
- FOND DU TIROIR DE 6 mm CAPTIF DANS UNE RAINURE DE 6 X 6 TOUT AUTOUR.
- LES JOINTS DE PORTE, DE TIROIR ET DE CHEVALET DOIVENT ÊTRE REMIS POUR ÉVALUATION **AVANT** L'ASSEMBLAGE.
- TIROIR GUIDÉ PAR LE BOIS.
- RAINURE SUR LE CÔTÉ DU TIROIR ET GUIDE LIMITANT LA COURSE DU TIROIR.

SKILLS/COMPÉTENCES CANADA

Olympiades canadiennes des métiers et des technologies 2019

HALIFAX (N.-É.)

CONCOURS 24

ÉBÉNISTERIE

PROJET À RÉALISER

UNITÉ D'INFUSION POUR LA PRÉPARATION DE BOISSONS À BASE DE PLANTE NORDIQUE

COUPES ET DÉTAILS DE LA PORTE

NOTE :

PLACAGE DE QUALITÉ SUR LA PORTE À FABRIQUER DANS LE CADRE DU CONCOURS POSTSECONDAIRE SEULEMENT

ÉCHELLE

1:4

DATE

14 OCTOBRE 2018

DESSINÉ PAR :

DIRK MCQUIGLEY