

Notes Générales

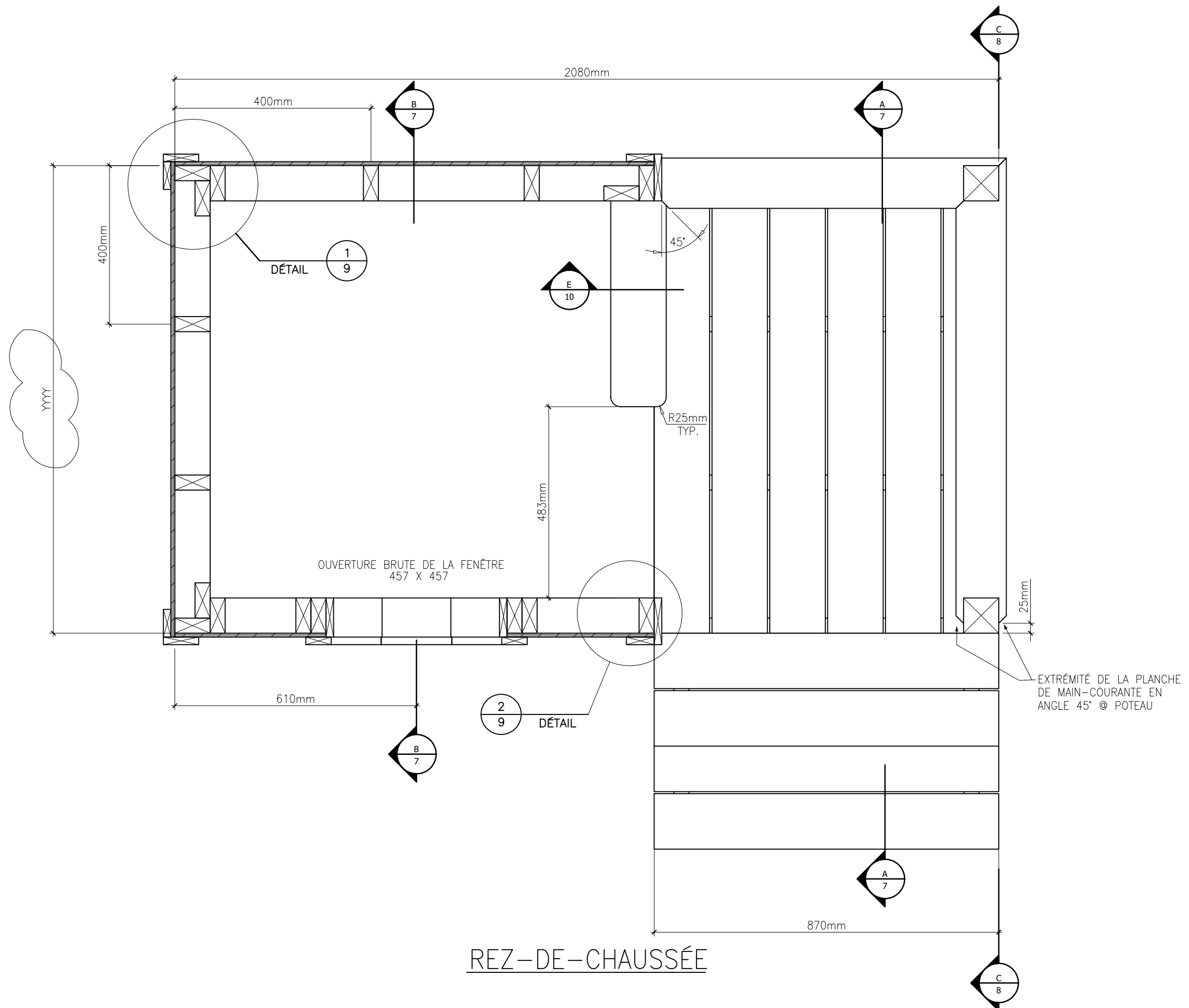
- POUR USAGE PÉDAGOGIQUE SEULEMENT
- 1) LES FIXATIONS DOIVENT ÊTRE CONFORMES AU CODE NATIONAL DU BÂTIMENT
 - 2) LES PLANCHES DE LA TERRASSE ET LES MARCHES DE L'ESCALIER DOIVENT ÊTRE VISSÉES

No.	Revision/Issue	Date



MAISONNETTE
2019

Drawing ISOMÉTRIQUE	Sheet 1
Date MAY '19	
Scale 1:15	



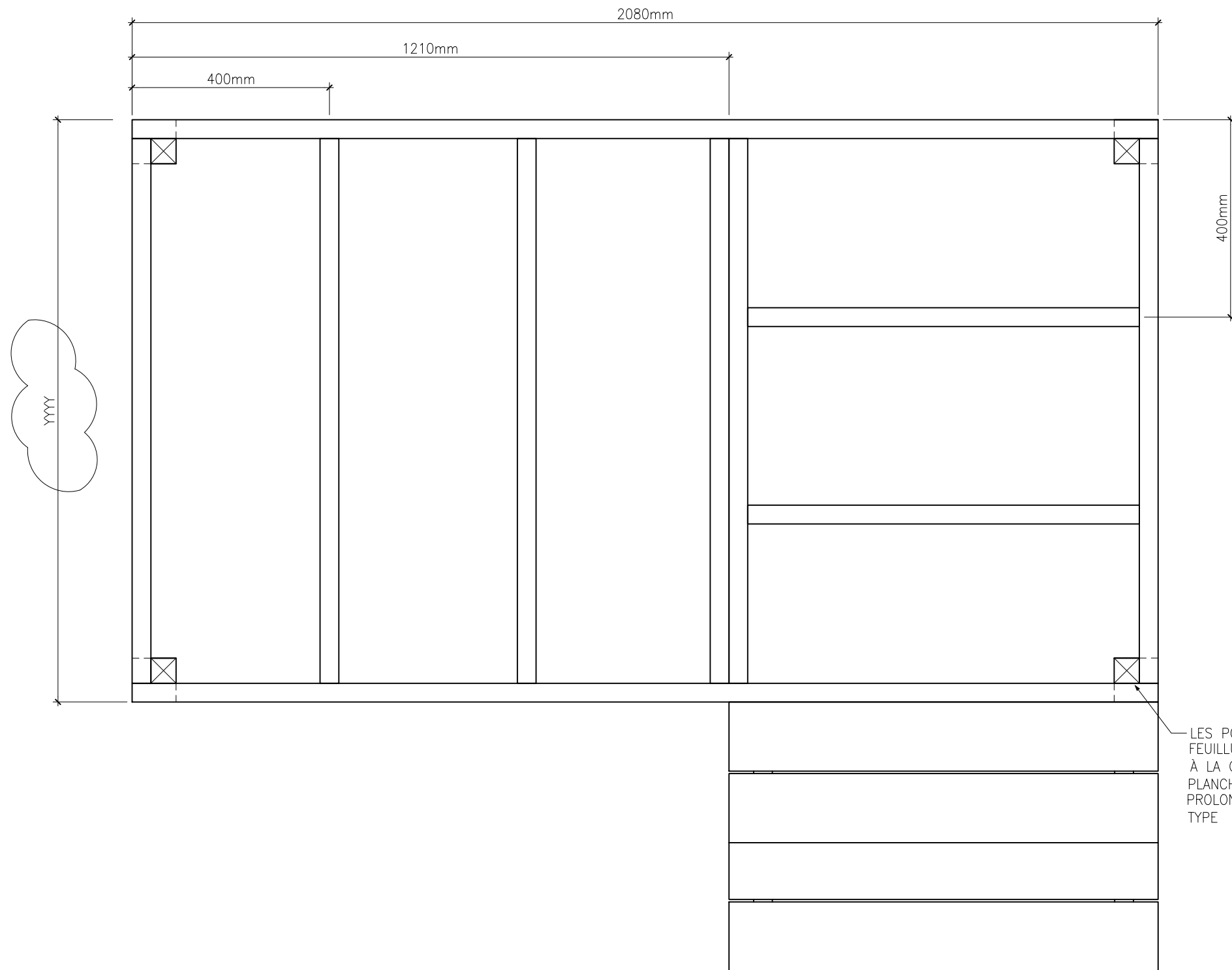
Notes Générales
 POUR USAGE PÉDAGOGIQUE SEULEMENT
 1) LES FIXATIONS DOIVENT ÊTRE CONFORMES AU CODE NATIONAL DU BÂTIMENT
 2) LES PLANCHES DE LA TERRASSE ET LES MARCHES DE L'ESCALIER DOIVENT ÊTRE VISSÉS

No.	Revision/Issue	Date



MAISONNETTE
2019

Drawing REZ-DE-CHAUSSÉE	Sheet 2
Date MAY '19	
Scale 1:10	



CHARPENTE DU PLANCHER

Notes Générales

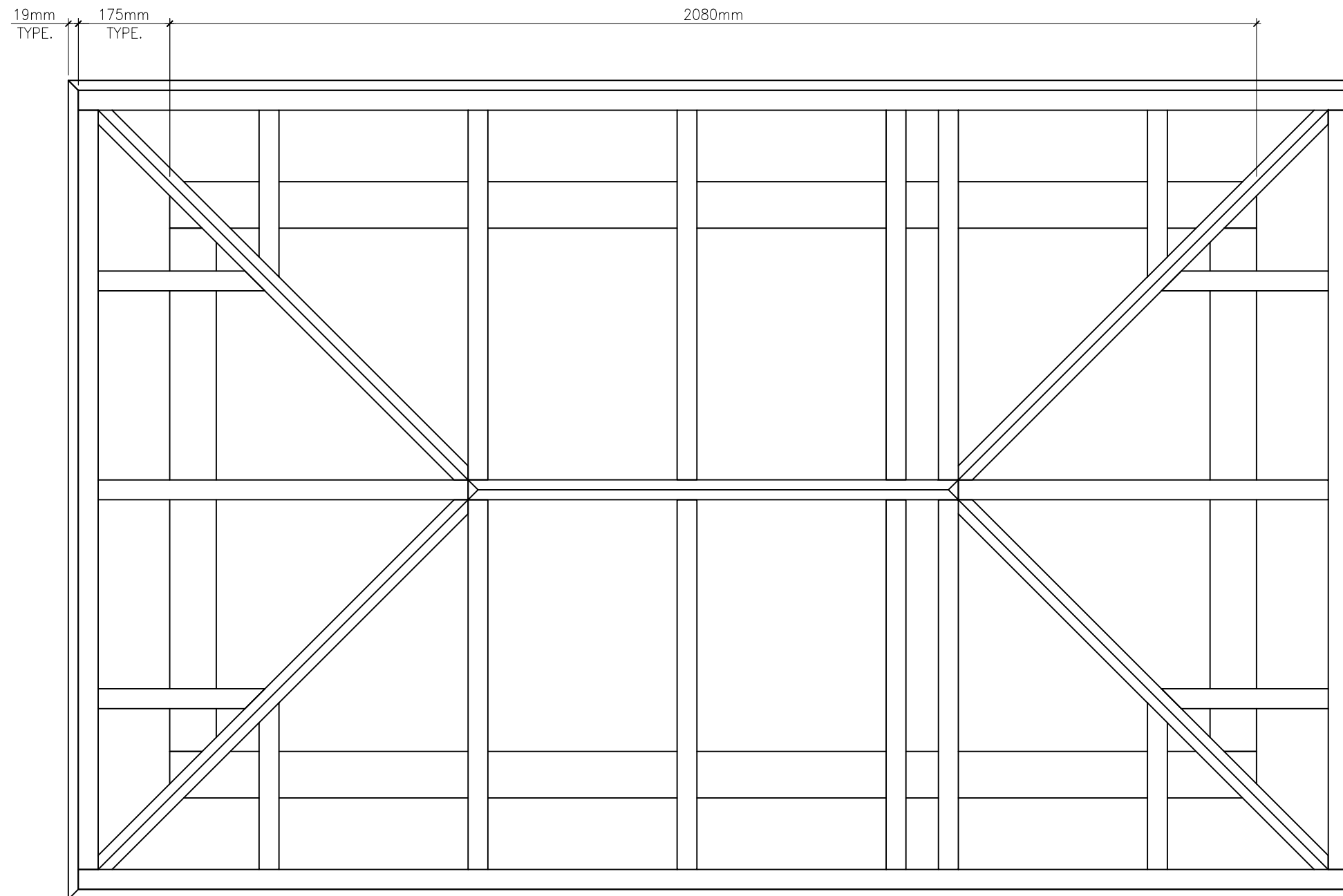
POUR USAGE PÉDAGOGIQUE SEULEMENT

No.	Revision/Issue	Date



MAISONNETTE
2019

Drawing	CHARPENTE DU PLANCHER	Sheet	3
Date	MAY '19		
Scale	1:10		



CHARPENTE DE LA TOITURE

Notes Générales

POUR USAGE PÉDAGOGIQUE
SEULEMENT

No.	Revision/Issue	Date

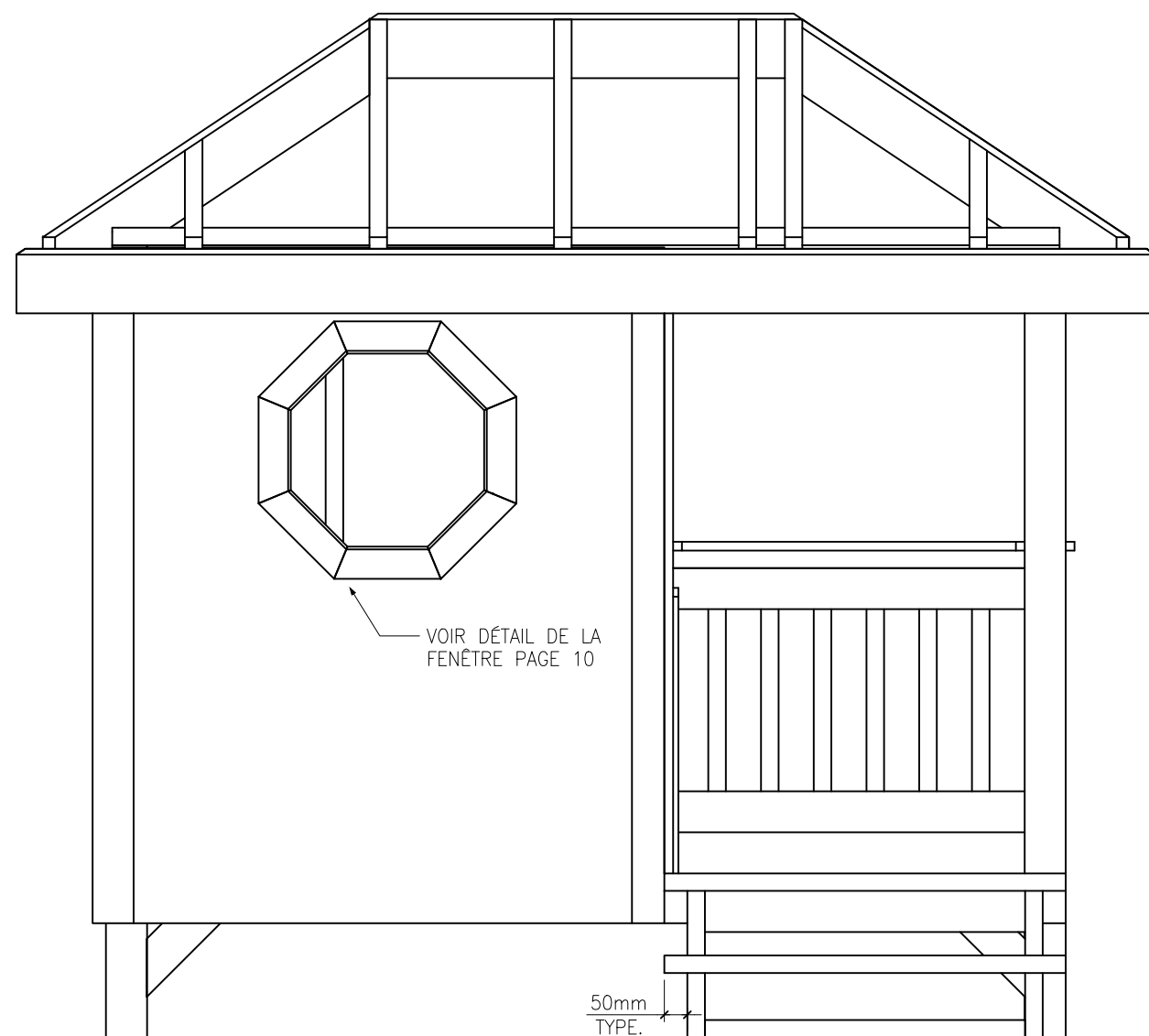


MAISONNETTE
2019

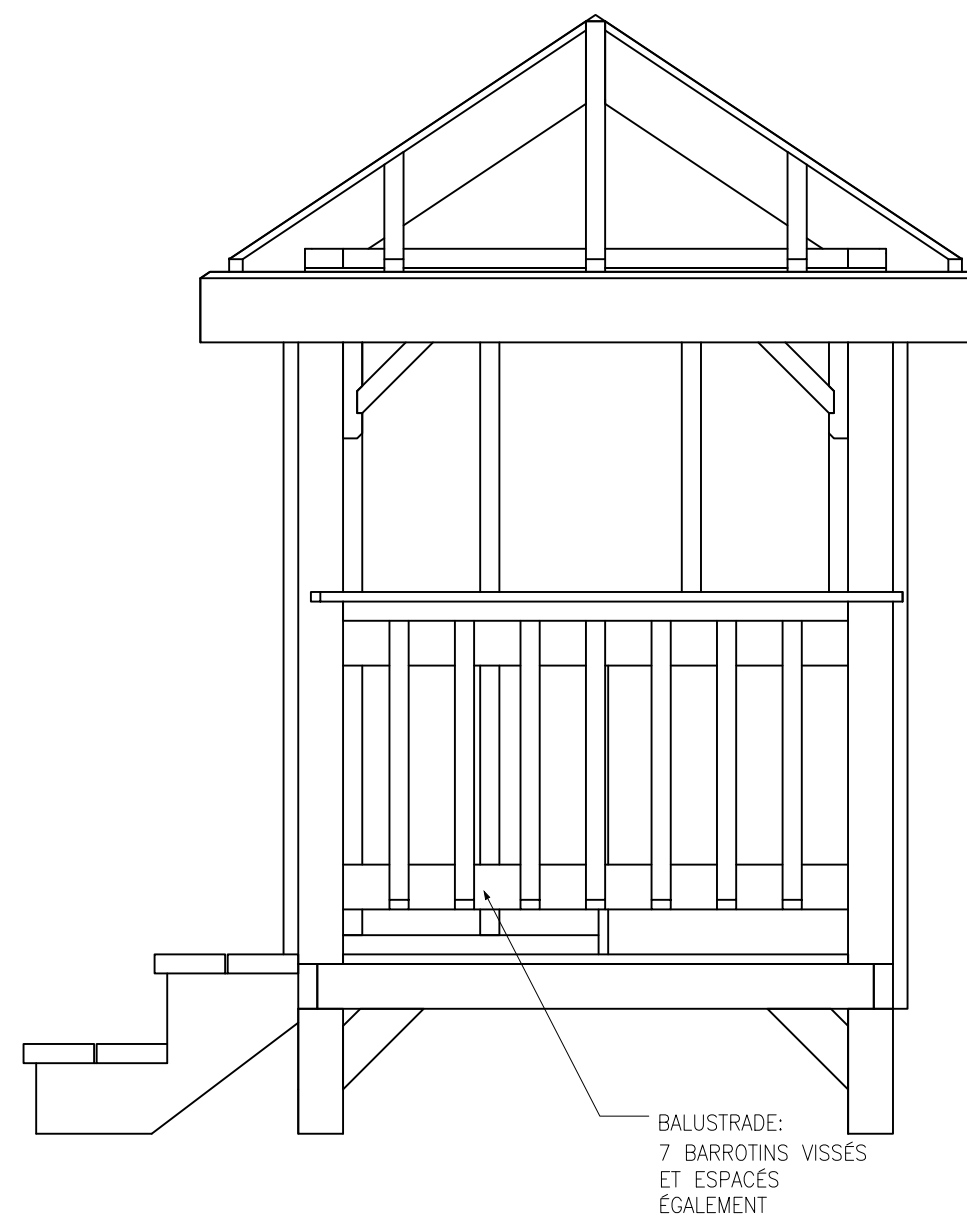
Drawing CHARPENTE DE LA TOITURE	Sheet 4
Date MAY '19	
Scale 1:10	

Notes Générales

POUR USAGE PÉDAGOGIQUE
SEULEMENT



ÉLÉVATION GAUCHE



ÉLÉVATION AVANT

No.	Revision/Issue	Date

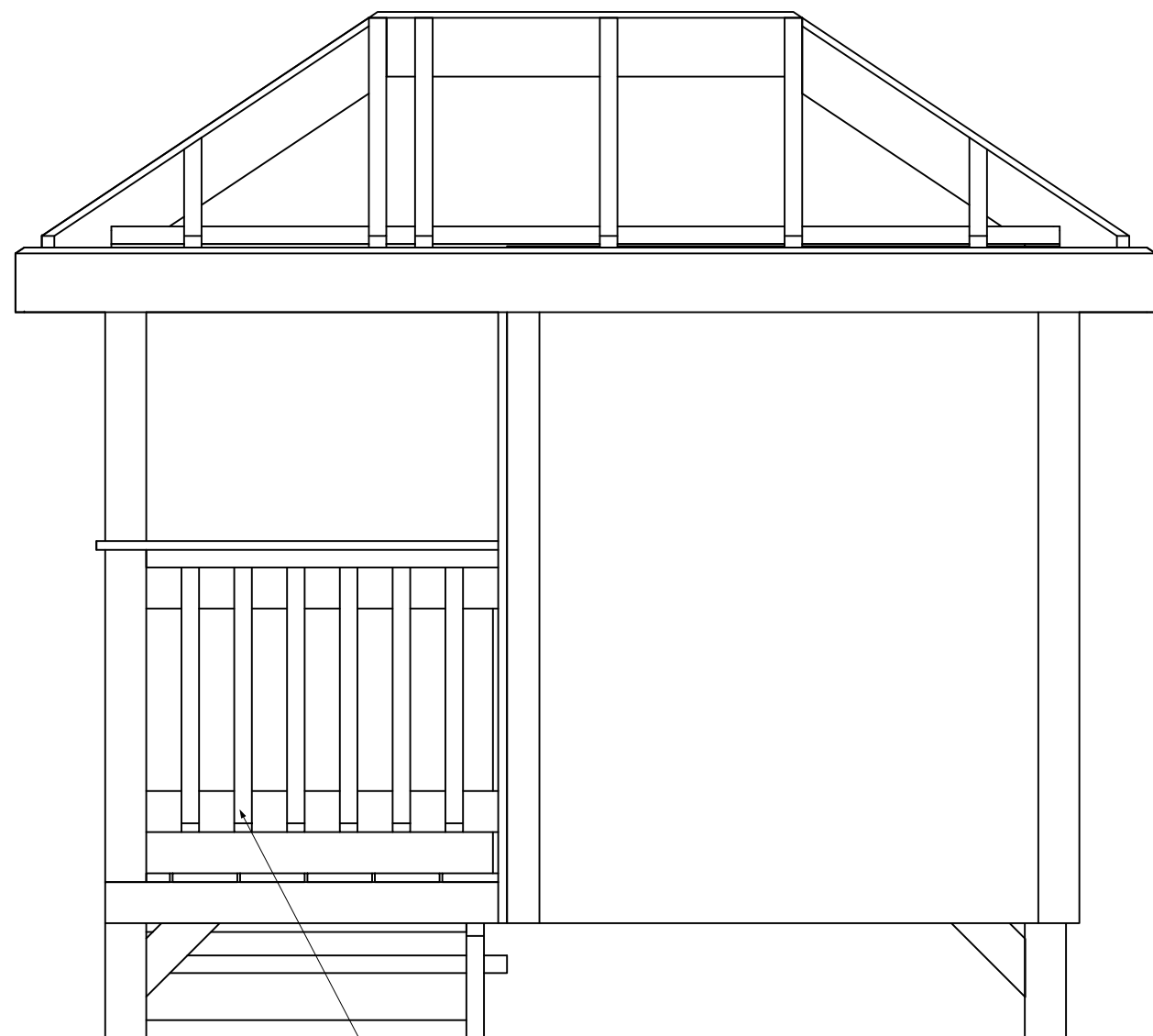


MAISONNETTE
2019

Drawing ÉLÉVATIONS	Sheet 5
Date MAY '19	
Scale 1:15	

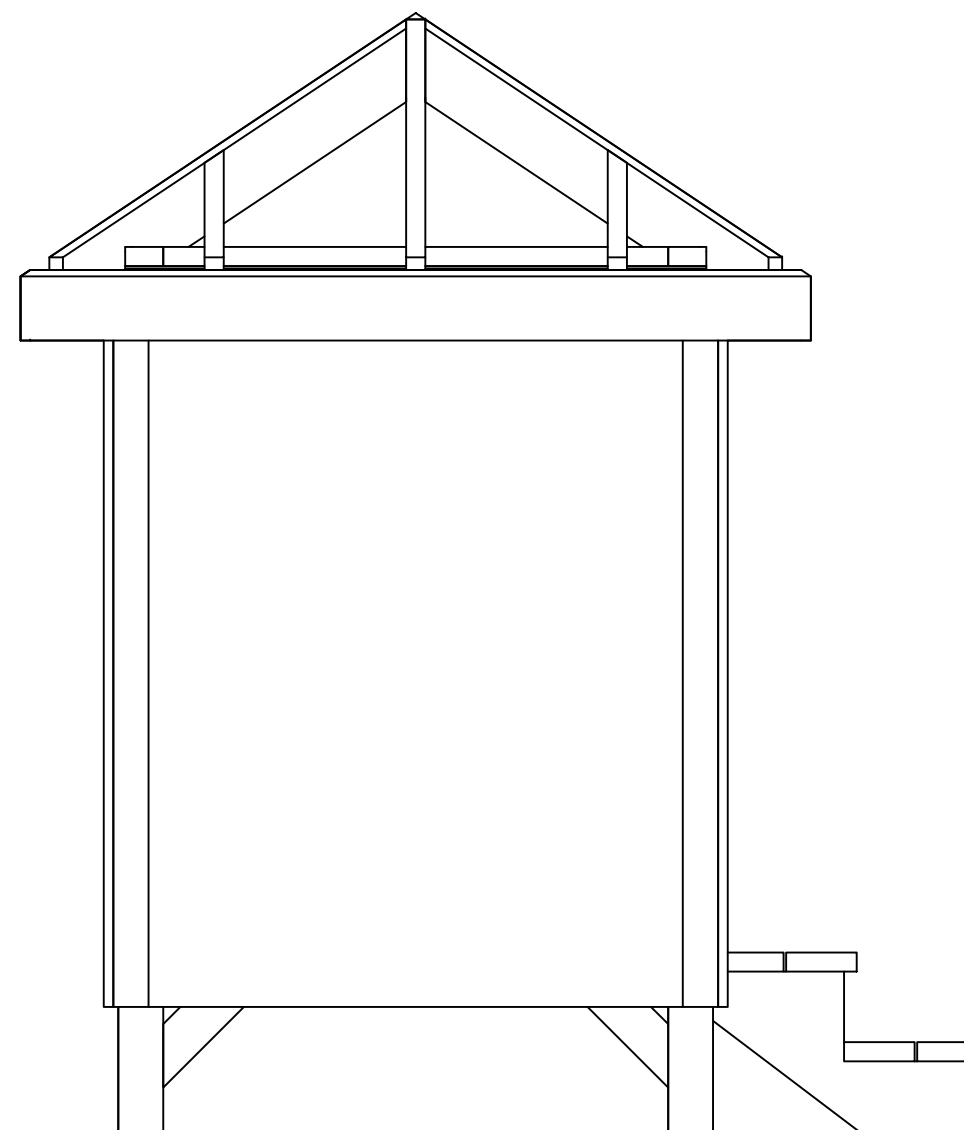
Notes Générales

POUR USAGE PÉDAGOGIQUE
SEULEMENT



BALUSTRADE
6 BARROTINS VISSÉS
ET ESPACÉS
ÉGALEMENT

ÉLÉVATION DROITE



ÉLÉVATION ARRIÈRE

No.	Revision/Issue	Date



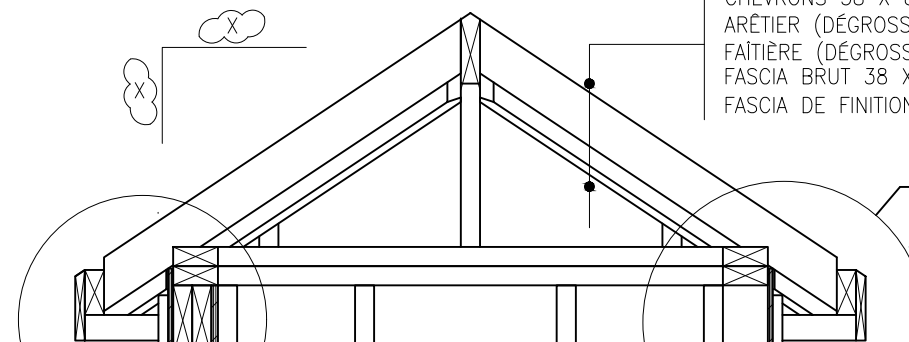
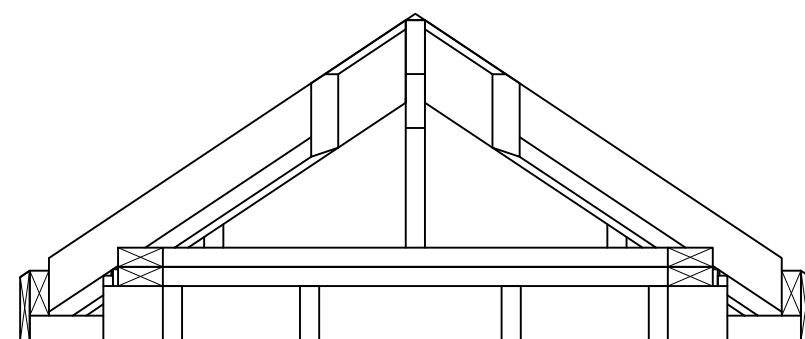
MAISONNETTE
2019

Drawing ÉLÉVATIONS	Sheet 6
Date MAY '19	
Scale 1:15	

Notes Générales

POUR USAGE PÉDAGOGIQUE SEULEMENT

- CHEVRONS 38 X 89 ÉPINETTE @ 400 mm C/C
- ARÊTIER (DÉGROSSIES) 38 X 140 ÉPINETTE
- FAÏTIÈRE (DÉGROSSIE) 38 X 140 ÉPINETTE
- FASCIA BRUT 38 X 89 ÉPINETTE
- FASCIA DE FINITION 19 X 140

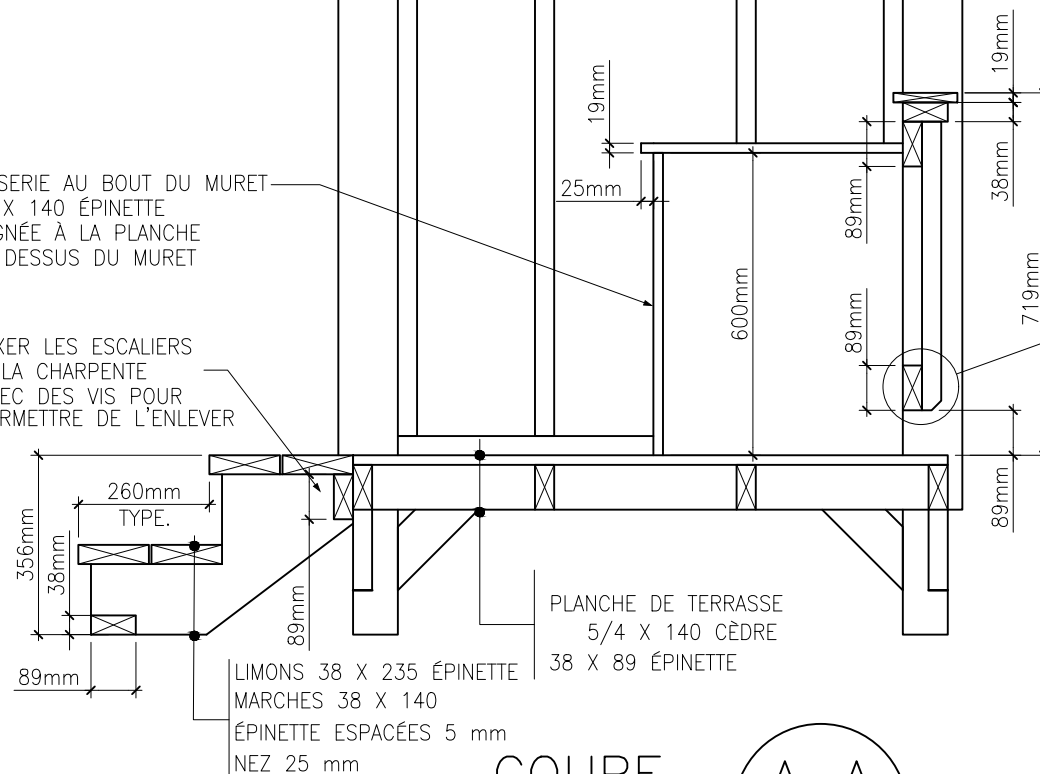


DÉTAIL 4
9
DESSUS MUR
EL. ZZZZ

DÉTAIL 7
9

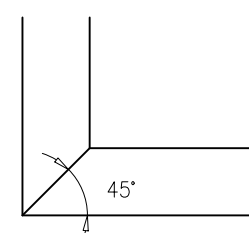
BOISERIE AU BOUT DU MURET
19 X 140 ÉPINETTE
ALIGNÉE À LA PLANCHE
DU DESSUS DU MURET

FIXER LES ESCALIERS
À LA CHARPENTE
AVEC DES VIS POUR
PERMETTRE DE L'ENLEVER



DÉTAIL 11
9

COUPE A-A
ÉCHELLE 1:15
2



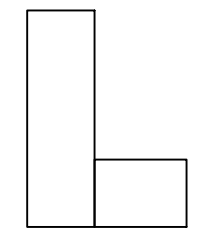
DÉTAIL DE LA SABLIERE
INFÉRIEURE AU POTEAUX VUE DU
COIN GAUCHE DE L'ÉLÉVATION AVANT
ÉCHELLE 1:10

REVÊTEMENT CONTREPLAQUÉ 12 mm
38 X 89 ÉPINETTE @ 400 mm C/C

DESSUS CONTREPLAQUÉ
EL. 100.000

CONTREPLAQUÉ 19 mm
38 X 89 ÉPINETTE

COUPE B-B
ÉCHELLE 1:15
2



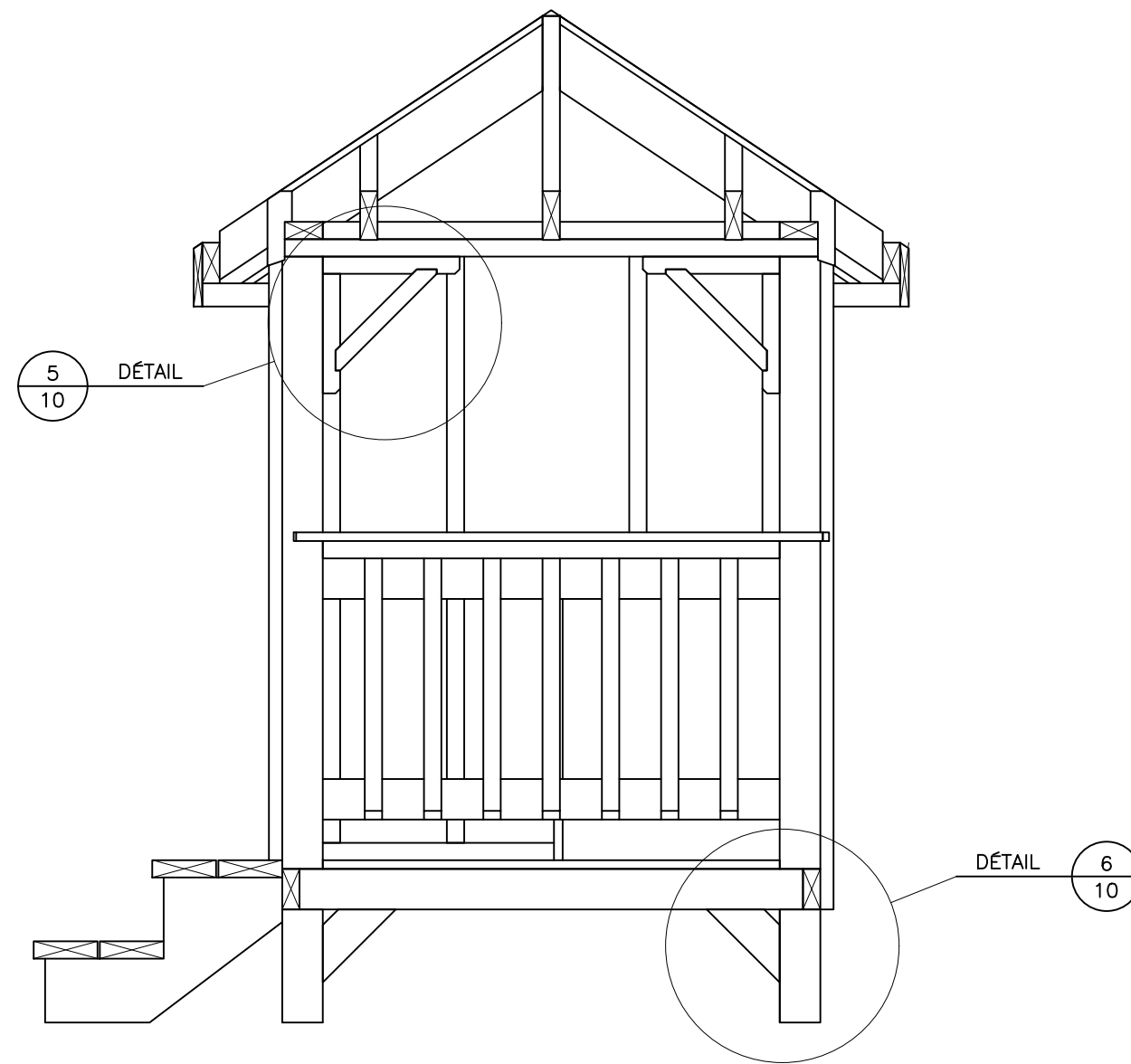
DÉTAIL DE LA SABLIERE
SUPÉRIEURE AU POTEAUX VUE DU
COIN GAUCHE DE L'ÉLÉVATION AVANT
ÉCHELLE 1:10

No.	Revision/Issue	Date



MAISONNETTE
2019

Drawing	COUPES	Sheet 7
Date	MAY '19	
Scale	1:15	



5
10 DÉTAIL

DÉTAIL 6
10

COUPE C-C
ÉCHELLE 1:15 2

Notes Générales

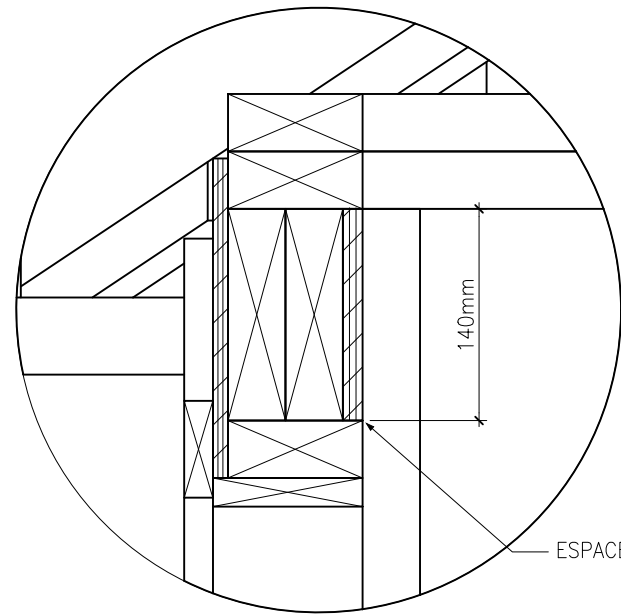
POUR USAGE PÉDAGOGIQUE SEULEMENT

No.	Revision/Issue	Date



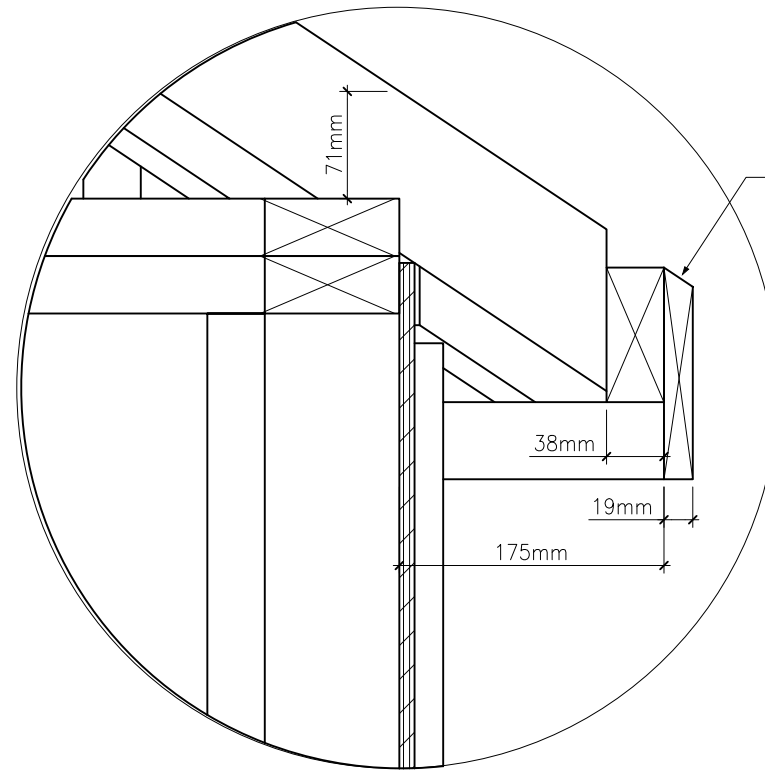
MAISONNETTE
2019

Drawing	COUPES	Sheet 8
Date	MAY '19	
Scale	1:15	



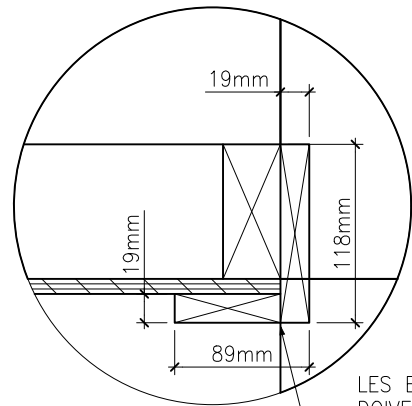
ESPACEUR DE CONTREPLAQUÉ 12 mm

DÉTAIL 3
 DÉTAIL DU LINTEAU 7



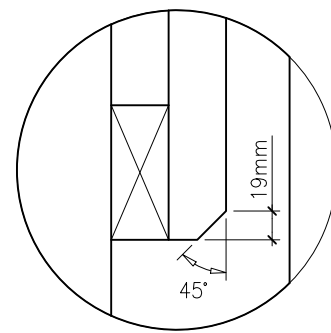
DESSUS DU FASCIA DE FINITION BISEAUTÉ POUR S'AJUSTER À LA PENTE DU TOIT

DÉTAIL 4
 DÉTAIL DE L'AVANT-TOIT 7

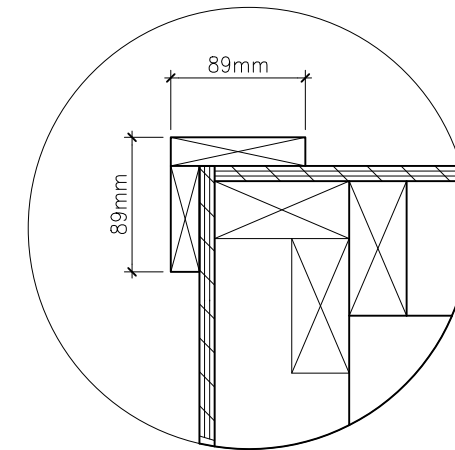


LES BOISERIES DOIVENT ÊTRE ÉGALES DE CE CÔTÉ

DÉTAIL 2
 DÉTAIL TYPE DE LA BOISERIE À L'EXTRÉMITÉ DU MUR 2



DÉTAIL 11
 DÉTAIL DES CHANFREINS DES BARROTINS 7



DÉTAIL 1
 DÉTAIL TYPE DE LA BOISERIE DE COIN EXTÉRIEUR 2

Notes Générales

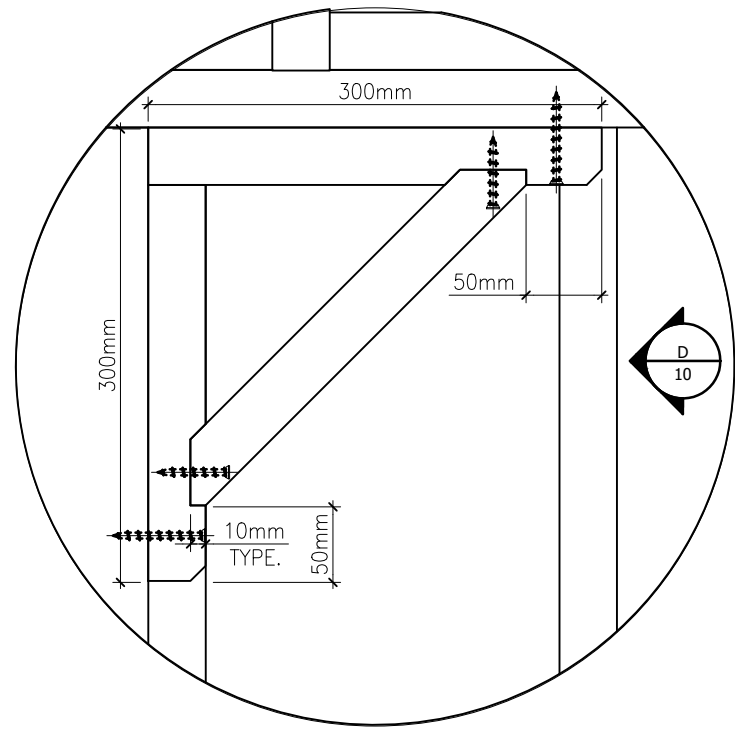
POUR USAGE PÉDAGOGIQUE SEULEMENT

No.	Revision/Issue	Date



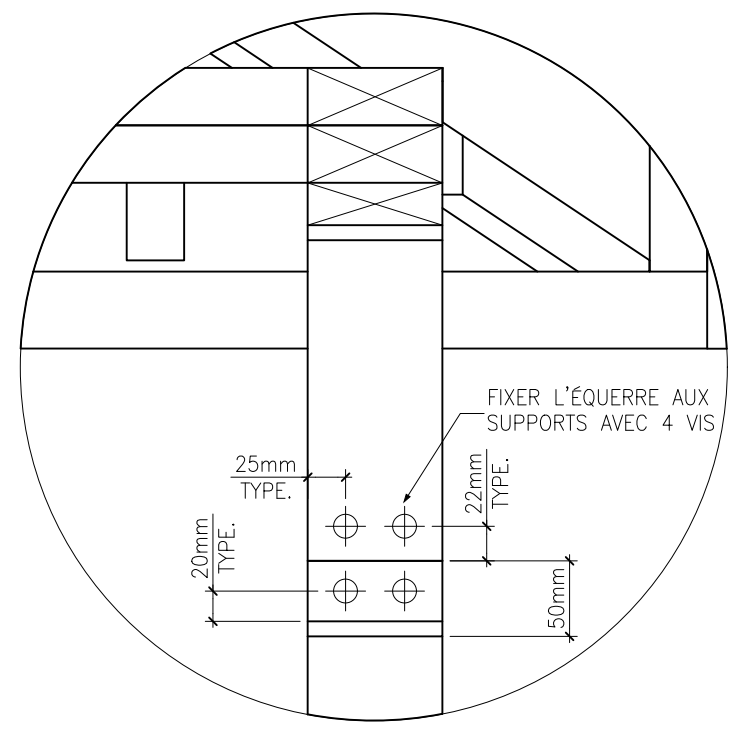
MAISONNETTE
2019

Drawing	DÉTAILS	Sheet	9
Date	MAY '19		
Scale	1:5		



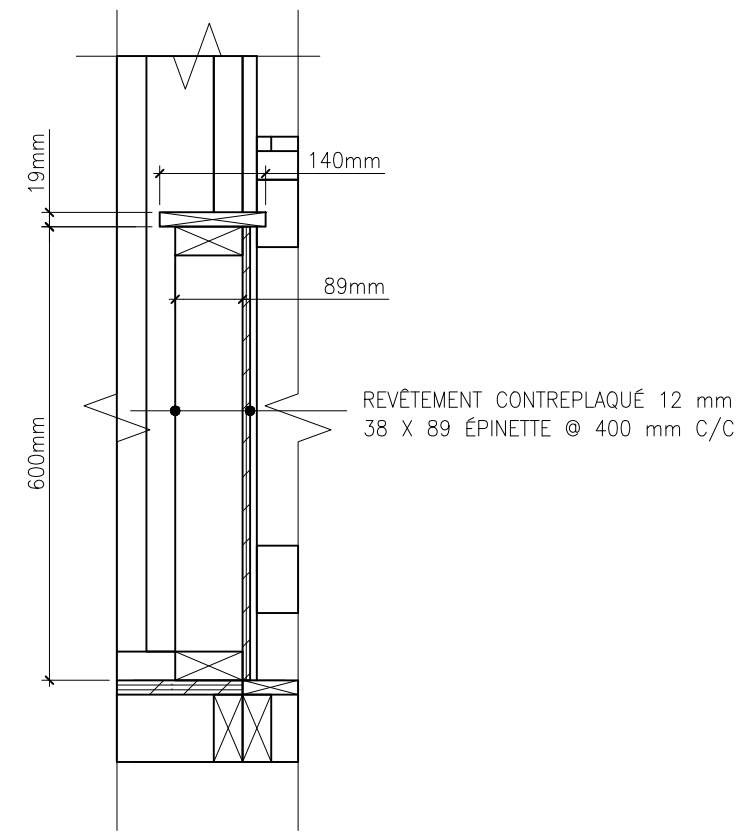
DÉTAIL
DÉTAIL ÉQUERRE
ÉCHELLE 1:5

5
8



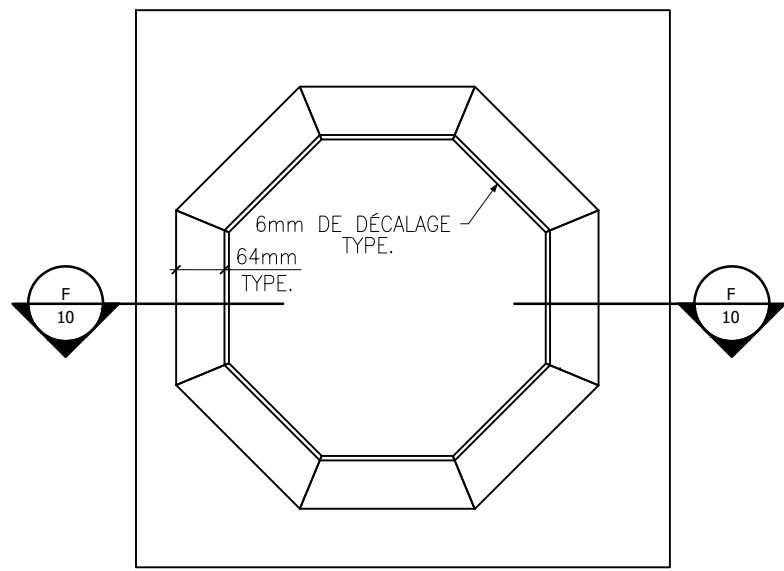
COUPE
ÉQUERRE
ÉCHELLE 1:5

D
10

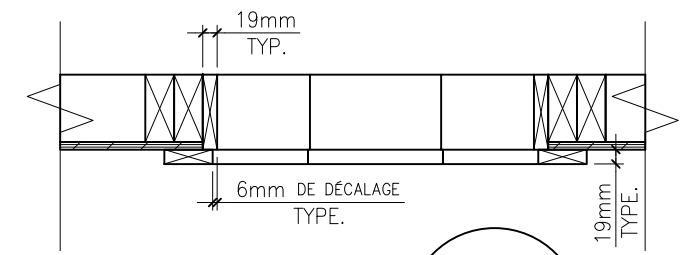


COUPE
MURET
ÉCHELLE 1:10

E
2

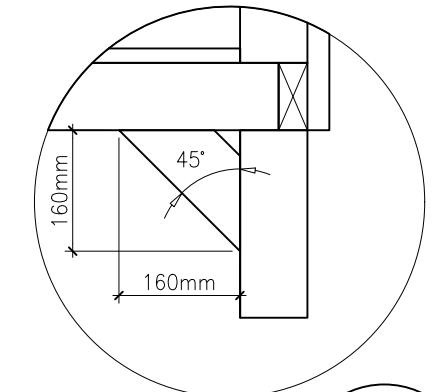


DÉTAIL DE LA FENÊTRE
ÉCHELLE 1:10



COUPE
ÉCHELLE 1:10

F-F
10



DETAIL
ÉQUERRE DU
PLANCHER TYPE
ÉCHELLE 1:10

6
8

Notes Générales

POUR USAGE PÉDAGOGIQUE
SEULEMENT

No.	Revision/Issue	Date



MAISONNETTE
2019

Drawing DÉTAILS	Sheet 10
Date MAY '19	10
Scale AS SHOWN	