

Notes Générales

Pour usage pédagogique
seulement

Contenus

- A1 - ISOMÉTRIQUE
- A2 - CHARPENTE DU PLANCHER
- A3 - PLANCHE DE LA TERRASSE
- A4 - PLAN DU REZ-DE-CHAUSÉE
- A5 - CHARPENTE DE LA TOITURE
- A6 - ÉLÉVATIONS
- A7 - COUPES
- A8 - DÉTAILS
- A9 - DÉTAILS

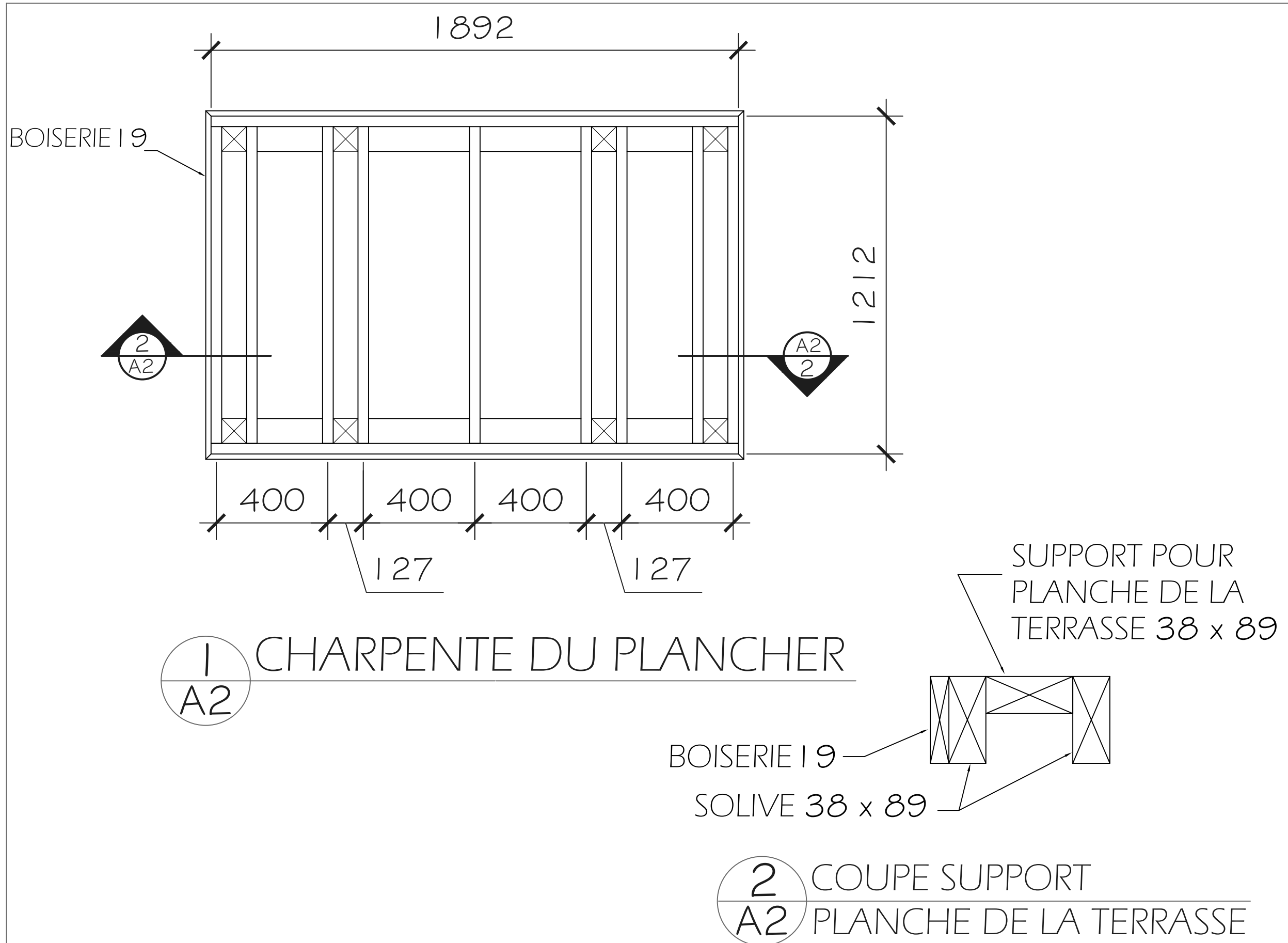
8	REVISIONS	SEPT.17
7	REVISIONS	SEPT.5
6	REVISIONS	AUG.28
5	REVISIONS	APR.11
4	REVISIONS	FEB.16
3	REVISIONS	DEC.15
2	REVISIONS	DEC.7
1	DRAFT	NOV.14
No.	Revision/Issue	Date

SKILLS
CANADA

SECONDAIRE
2019

ISOMÉTRIQUE

DRAWN BY: DH	SHEET #
DATE: 9/17/2018	A1
SCALE: Pas à l'échelle	



Notes Générales
 Pour usage pédagogique
 seulement

- 1) SOLIVES 38 x 89
- 2) LES FIXATIONS DOIVENT ÊTRE CONFORMES AU CODE NATIONAL DU BÂTIMENT
- 3) TOUTES LES FIXATIONS DOIVENT ÊTRE CLOUÉES SAUF S'IL EST SPÉCIFIÉ AUTREMENT

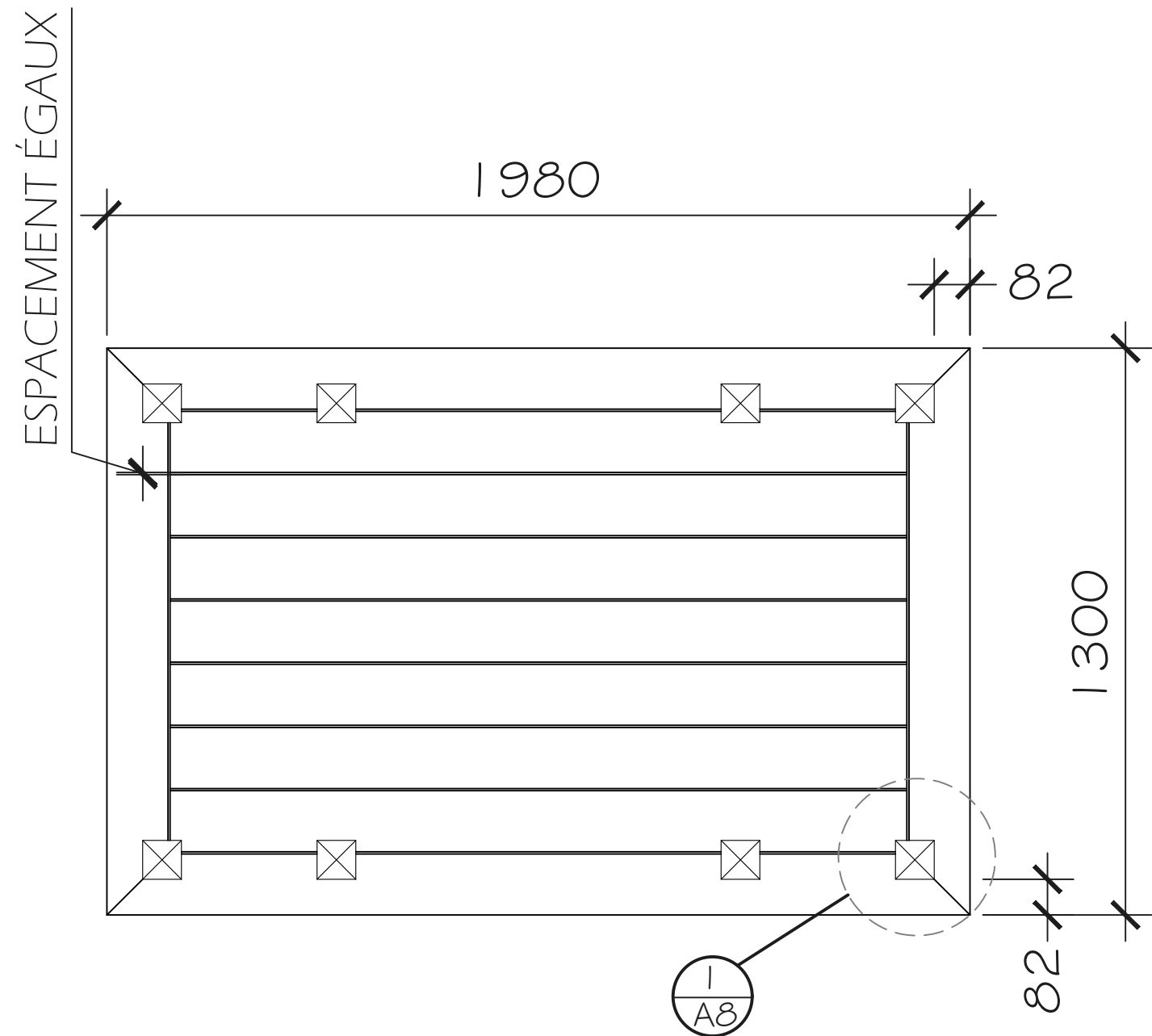
No.	Revision/Issue	Date
9	REVISIONS	SEPT.17
8	REVISIONS	SEPT.5
7	REVISIONS	SEPT.4
6	REVISIONS	AUG.28
5	REVISIONS	APR.11
4	REVISIONS	FEB.16
3	REVISIONS	DEC.15
2	REVISIONS	DEC.7
1	DRAFT	NOV.14

SKILLS
CANADA

SECONDAIRE
2019

CHARPENTE
DU PLANCHER

DRAWN BY: DH	SHEET #
DATE: 9/17/2018	A2
SCALE: Pas à l'échelle	



1 PLANCHE DE LA TERRASSE

Notes Générales

- Pour usage pédagogique seulement
- 1) PLANCHES 38 x 140
- 2) LES PLANCHES DOIVENT ÊTRE FIXÉES PAR DES VIS

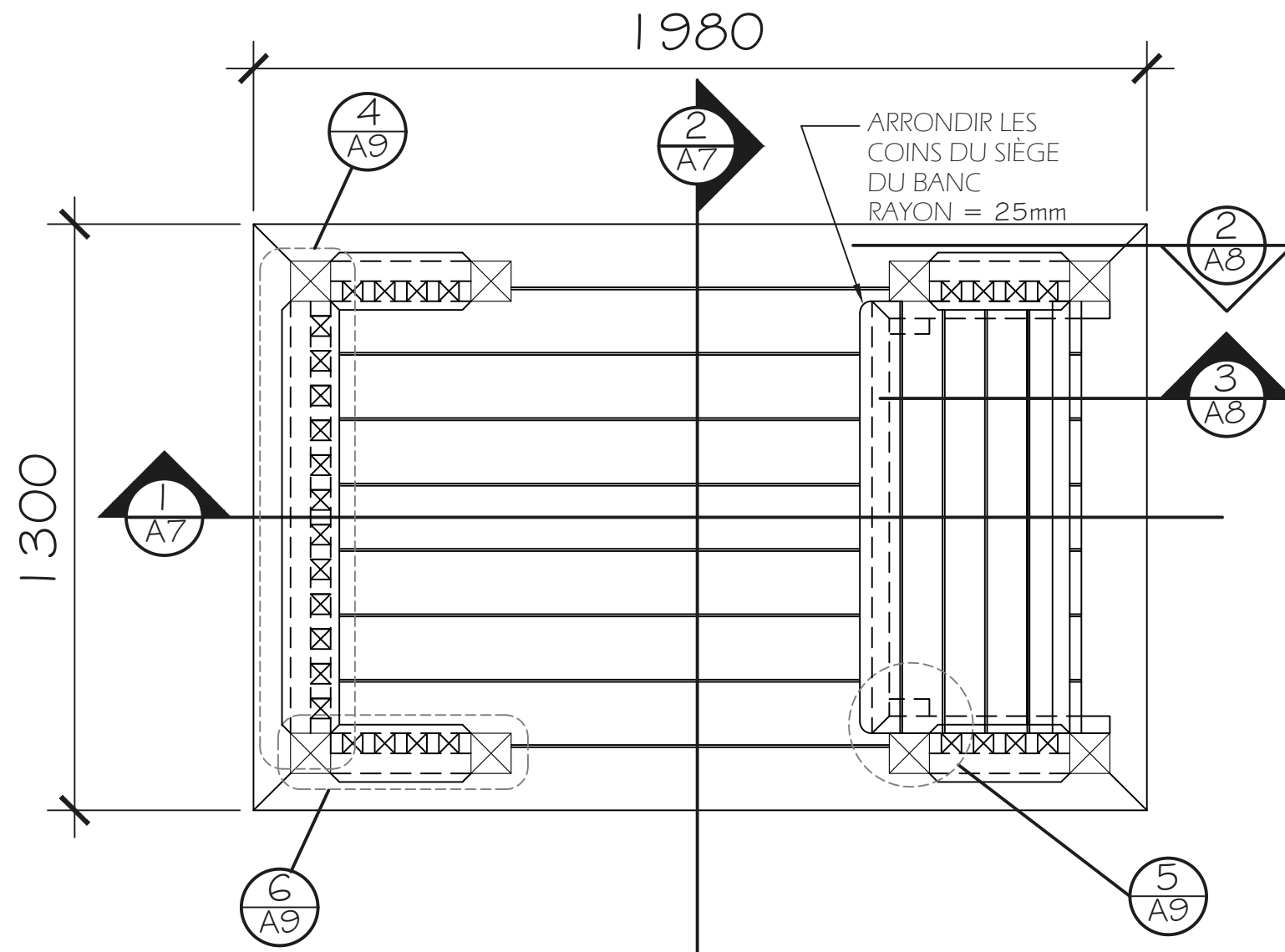
No.	Revision/Issue	Date
8	REVISIONS	SEPT.17
7	REVISIONS	SEPT.4
6	REVISIONS	AUG.28
5	REVISIONS	APR.11
4	REVISIONS	FEB.16
3	REVISIONS	DEC.15
2	REVISIONS	DEC.7
1	DRAFT	NOV.14

SKILLS
CANADA

SECONDAIRE
2019

PLANCHE DE
LA TERRASSE

DRAWN BY: DH	SHEET #
DATE: 9/17/2018	A3
SCALE: Pas à l'échelle	



1 REZ-DE-CHAUSÉE

Notes Générales

Pour usage pédagogique seulement

- 1) BANC, SIÈGE ET STRUCTURE 38 x 89
- 2) LE SIÈGE ET LE DOSSIER DOIVENT ÊTRE VISSÉS À LA STRUCTURE

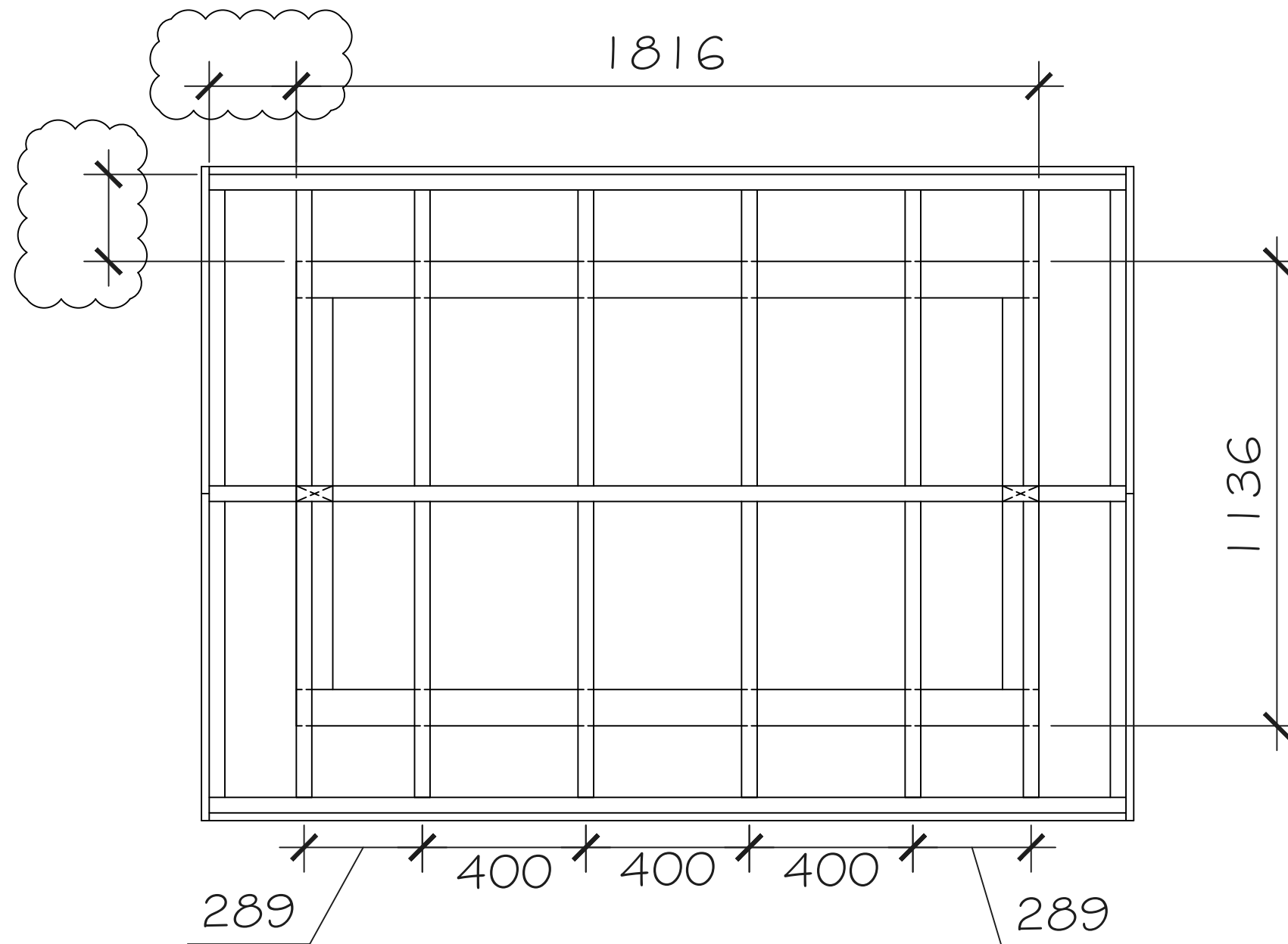
No.	Revision/Issue	Date
8	REVISIONS	SEPT.5
7	REVISIONS	SEPT.4
6	REVISIONS	AUG.28
5	REVISIONS	APR.11
4	REVISIONS	FEB.16
3	REVISIONS	DEC.15
2	REVISIONS	DEC.7
1	DRAFT	NOV.14

SKILLS CANADA

SECONDAIRE 2019

REZ-DE-CHAUSÉE

DRAWN BY: DH	SHEET #
DATE: 9/5/2018	A4
SCALE: Pas à l'échelle	



1 CHARPENTE DE LA TOITURE

Notes Générales

Pour usage pédagogique seulement

- 1) CHEVRONS LONGS PANS
38 x 89
- 2) FASCIA BRUTE 38 x 89
- 3) FASCIA DE FINITION 19 x 140
- 4) FAÎTIÈRE CARRÉ 38 x 140

No.	Revision/Issue	Date
8	REVISIONS	SEPT.5
7	REVISIONS	SEPT.4
6	REVISIONS	AUG.28
5	REVISIONS	APR.11
4	REVISIONS	FEB.16
3	REVISIONS	DEC.15
2	REVISIONS	DEC.7
1	DRAFT	NOV.14

SKILLS
CANADA

SECONDAIRE
2019

CHARPENTE DE
LA TOITURE

DRAWN BY: DH	SHEET #
DATE: 9/5/2018	A5
SCALE: Pas à l'échelle	

Notes Générales

Pour usage pédagogique seulement

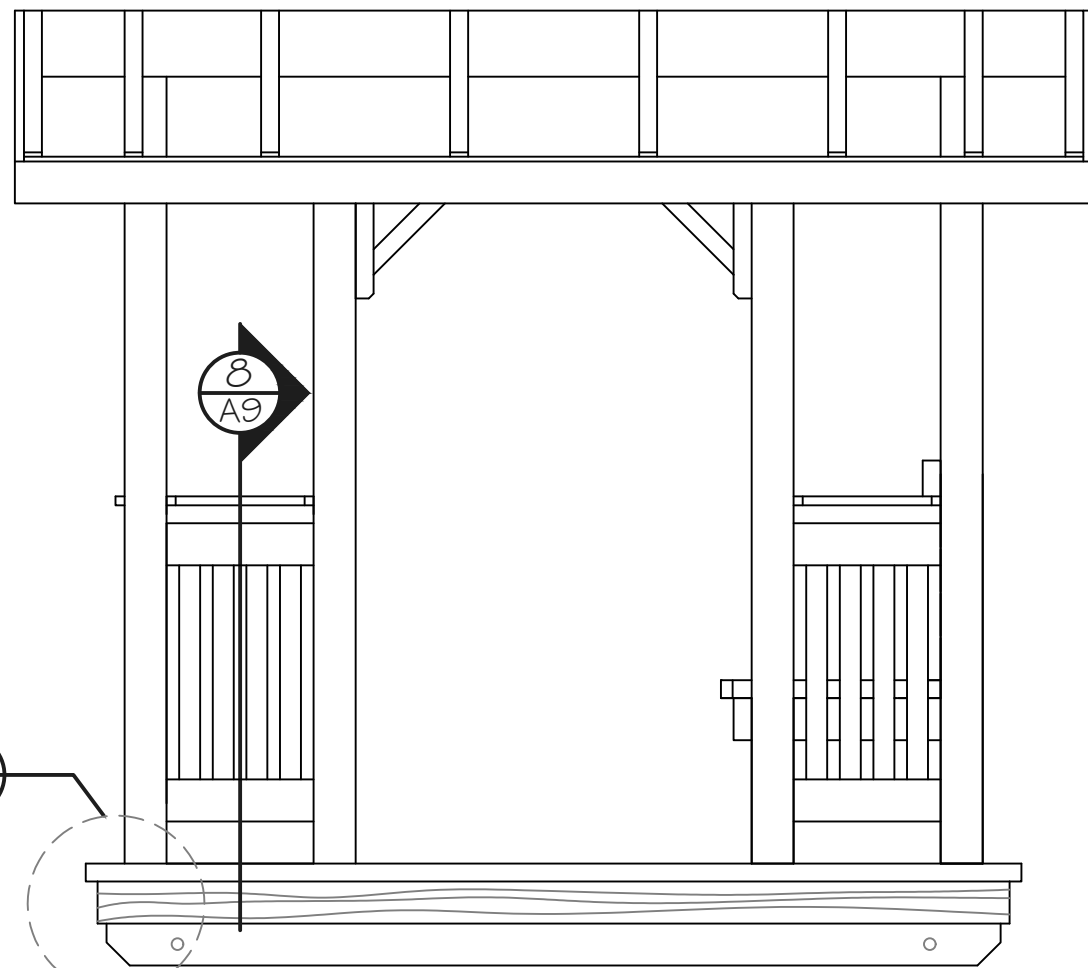
No.	Revision/Issue	Date
7	REVISIONS	SEPT.5
6	REVISIONS	AUG.28
5	REVISIONS	APR.11
4	REVISIONS	FEB.16
3	REVISIONS	DEC.15
2	REVISIONS	DEC.7
1	DRAFT	NOV.14

SKILLS
CANADA

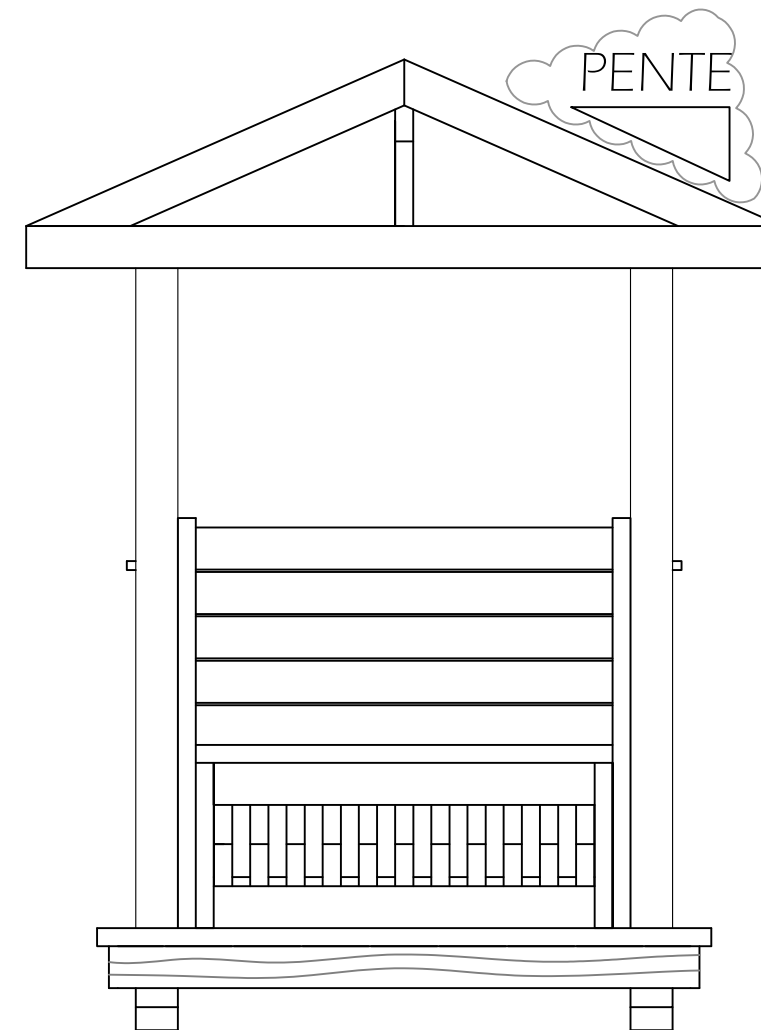
SECONDAIRE
2019

ÉLÉVATIONS

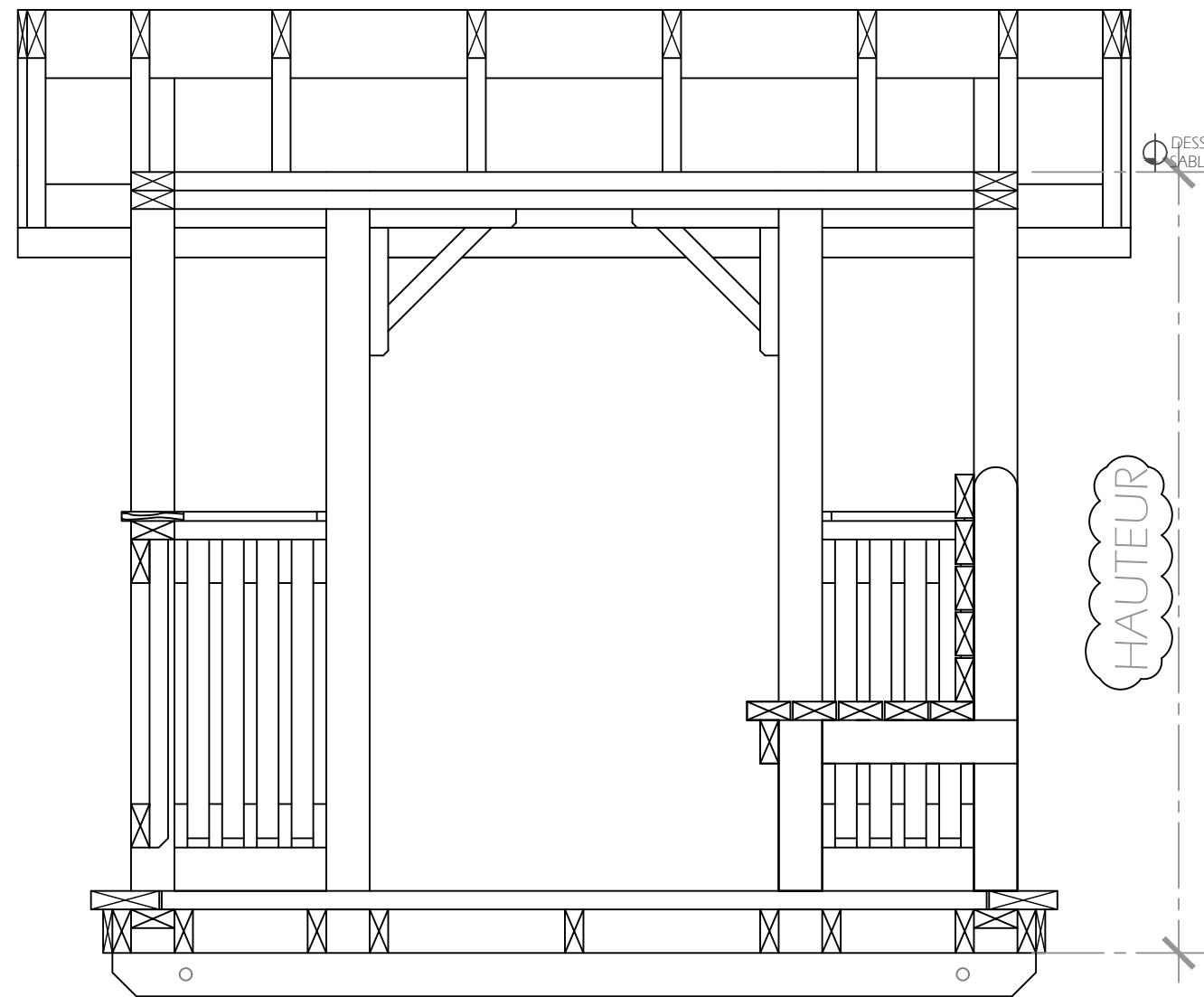
DRAWN BY: DH	SHEET #
DATE: 9/5/2018	A6
SCALE: Pas à l'échelle	



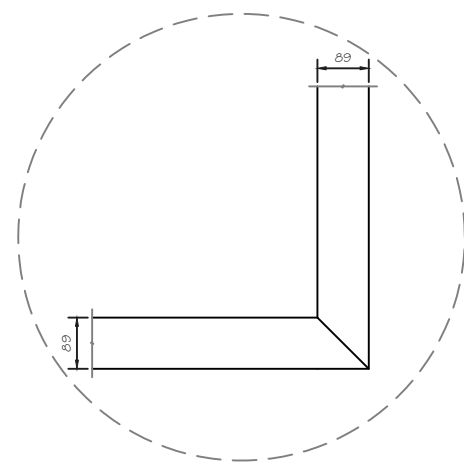
1 ÉLÉVATION DE CÔTÉ



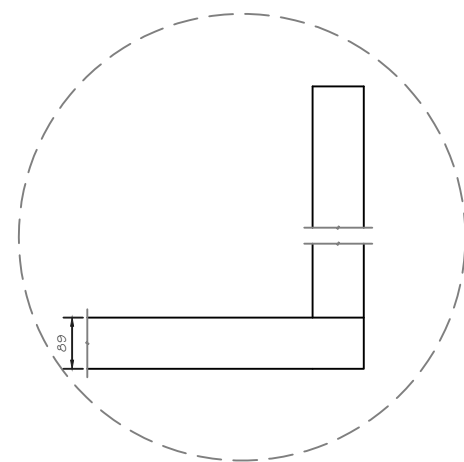
2 ÉLÉVATION ARRIÈRE



1 COUPE
A4

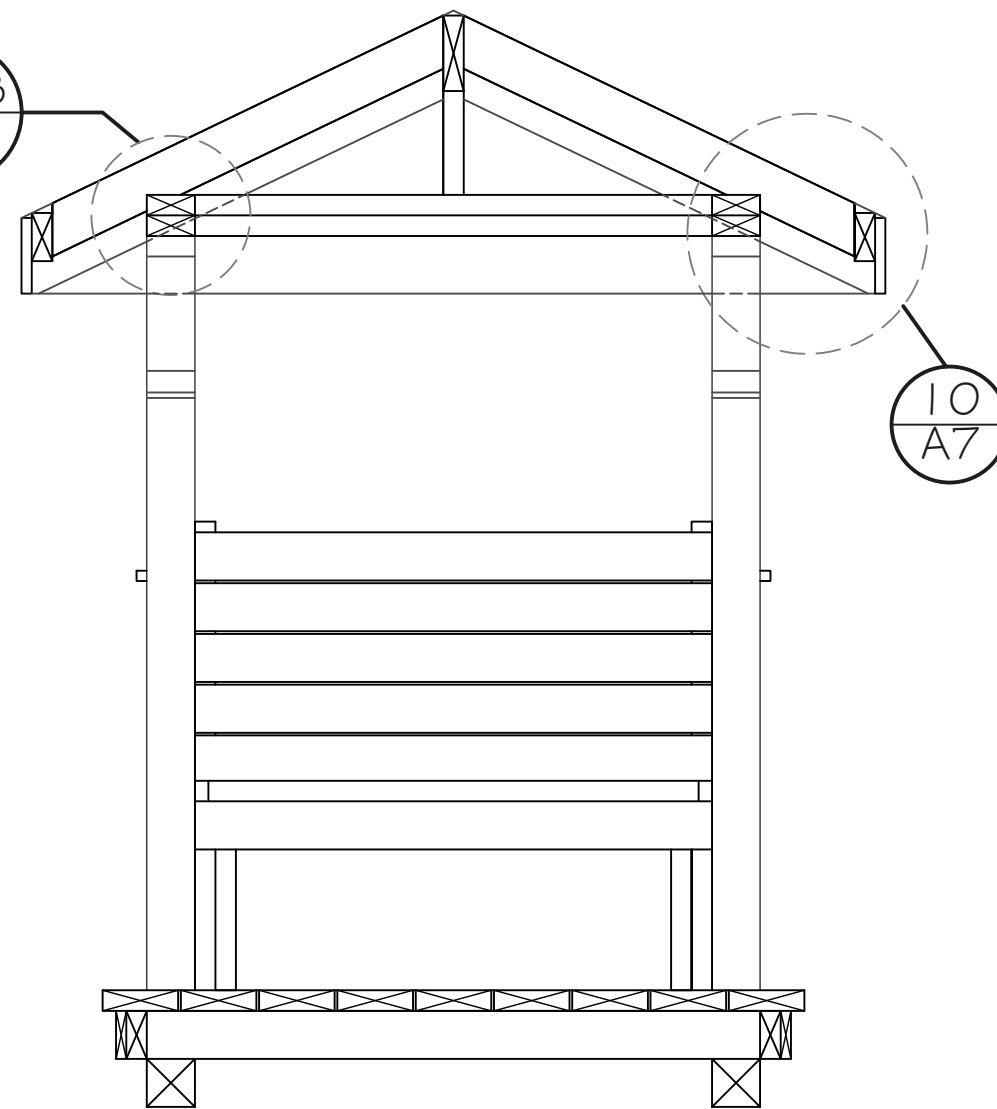


9A PLAN DE LA SABLIÈRE INFÉRIEURE
A7 JONCTION AUX POTEaux

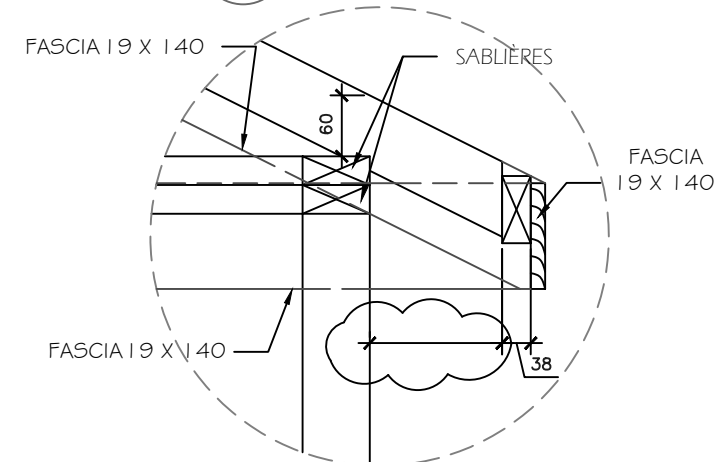


9B PLAN DE LA SABLIÈRE SUPÉRIEURE
A7 JONCTION AUX POTEaux

9A&B
A7



2 COUPE
A4



10 DÉTAIL DE L'AVANT-TOIT TYPE
A7

Notes Générales

Pour usage pédagogique
seulement

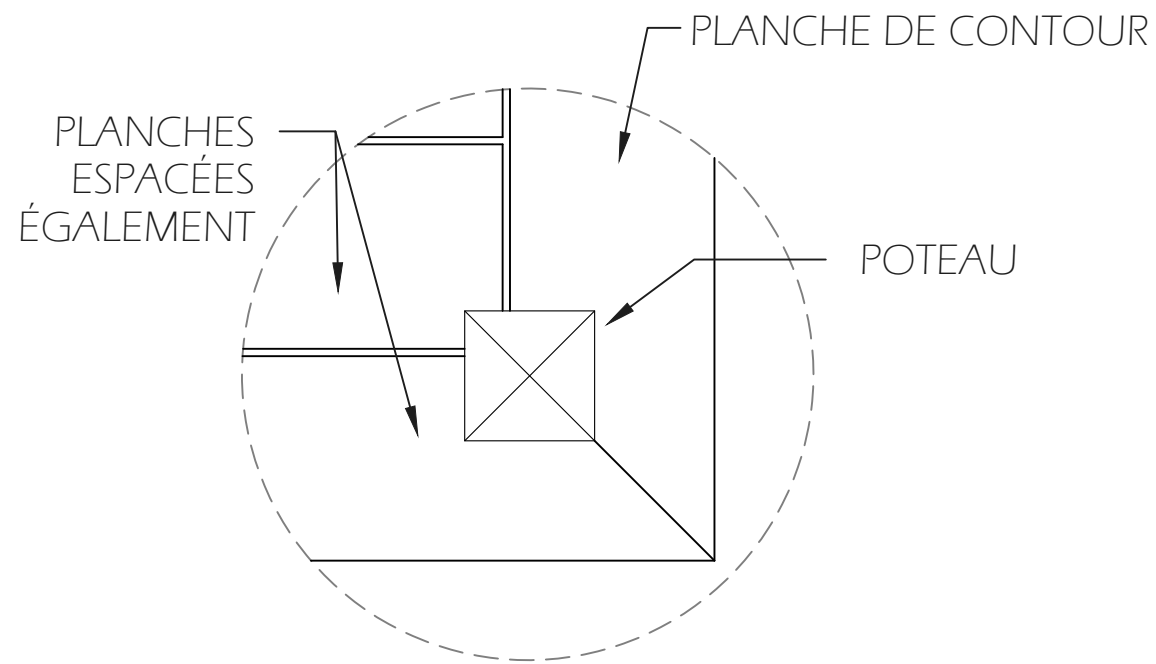
No.	Revision/Issue	Date
9	REVISIONS	SEPT.6
8	REVISIONS	SEPT.5
7	REVISIONS	SEPT.4
6	REVISIONS	AUG.28
5	REVISIONS	APR.11
4	REVISIONS	FEB.16
3	REVISIONS	DEC.15
2	REVISIONS	DEC.7
1	DRAFT	NOV.14

SKILLS
CANADA

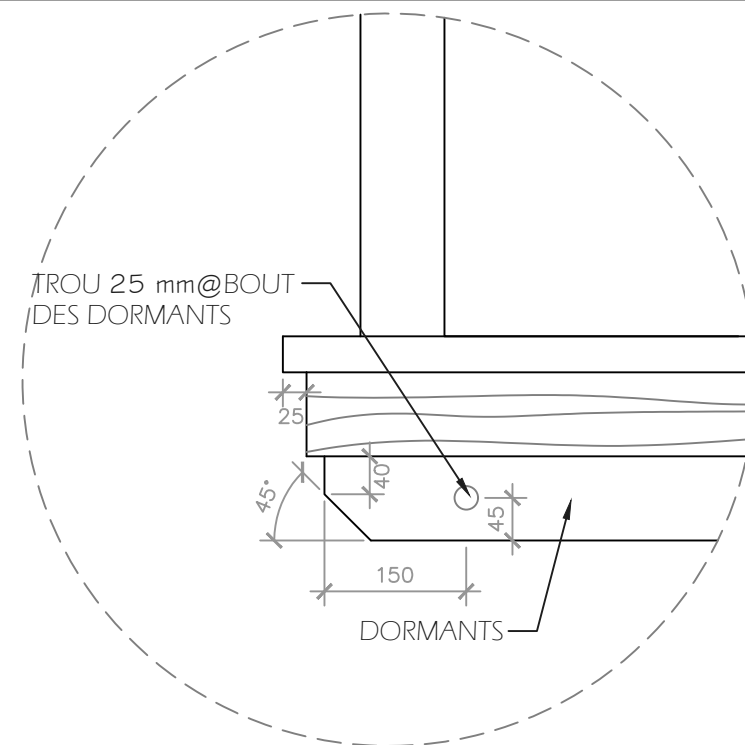
SECONDAIRE
2019

COUPES

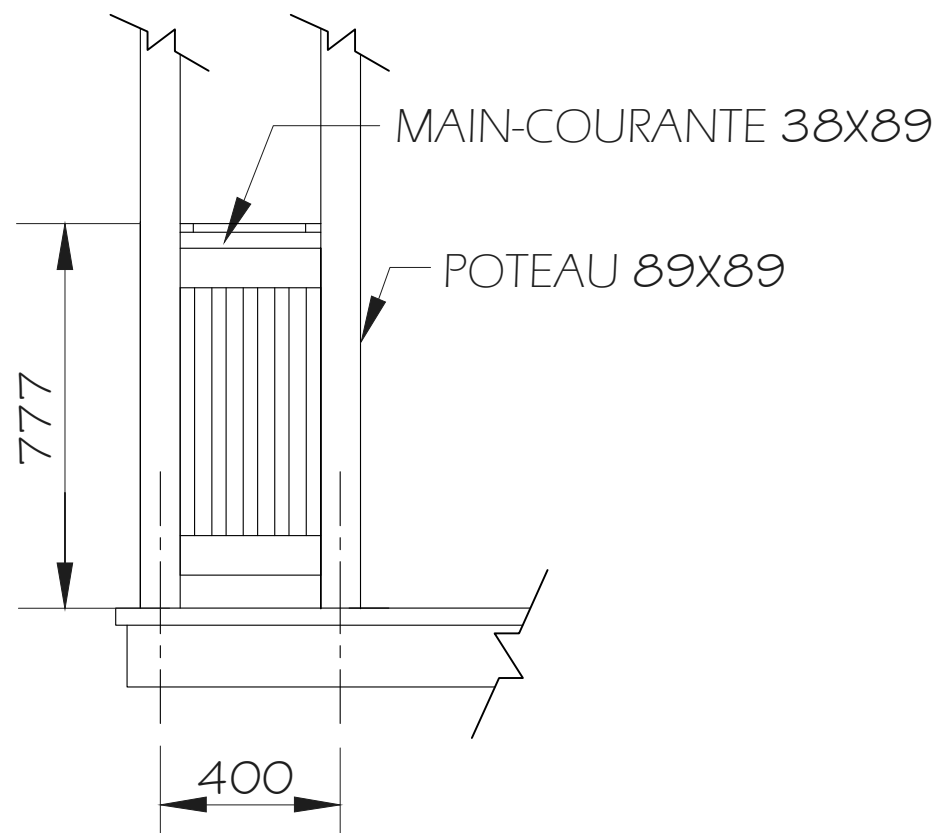
DRAWN BY: DH	SHEET #
DATE: 9/6/2018	A7
SCALE: Pas à l'échelle	



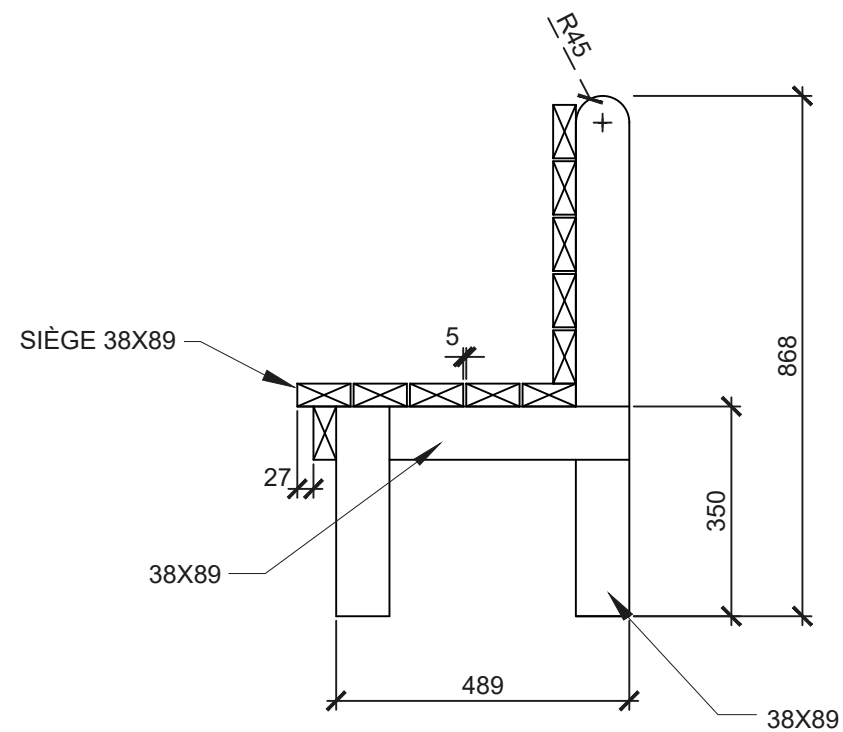
1 PLANCHES DE LA TERRASSE AU COIN
A8



4 DÉTAIL DES BISEAUX DES DORMANTS
A6



2 DÉTAIL DE LA BALUSTRADE
A4



3 DÉTAIL DU BANC
A4

Notes Générales

Pour usage pédagogique
seulement
RAYON DES
MONTANTS ARRIÈRES
DU BANC = 45 mm

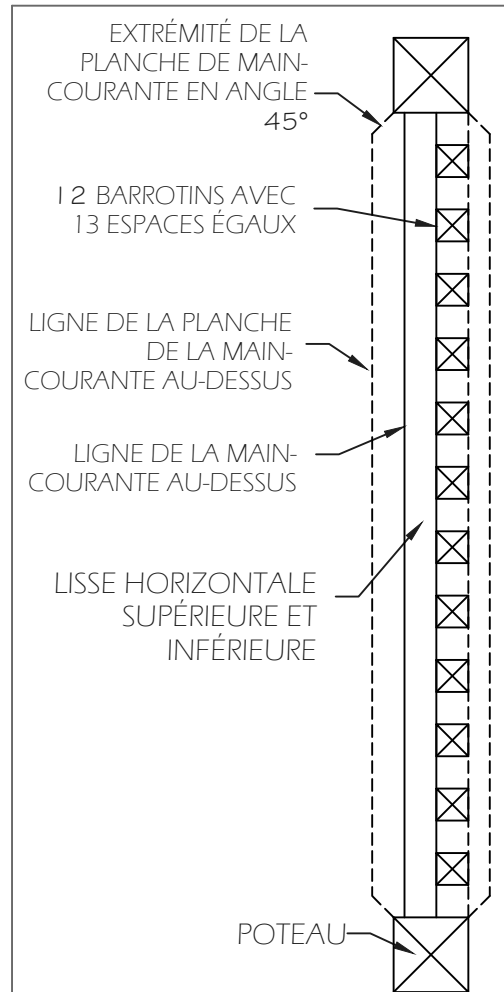
No.	Revision/Issue	Date
7	REVISIONS	SEPT.7
6	REVISIONS	AUG.28
5	REVISIONS	APR.11
4	REVISIONS	FEB.16
3	REVISIONS	DEC.15
2	REVISIONS	DEC.7
1	DRAFT	NOV.14

SKILLS
CANADA

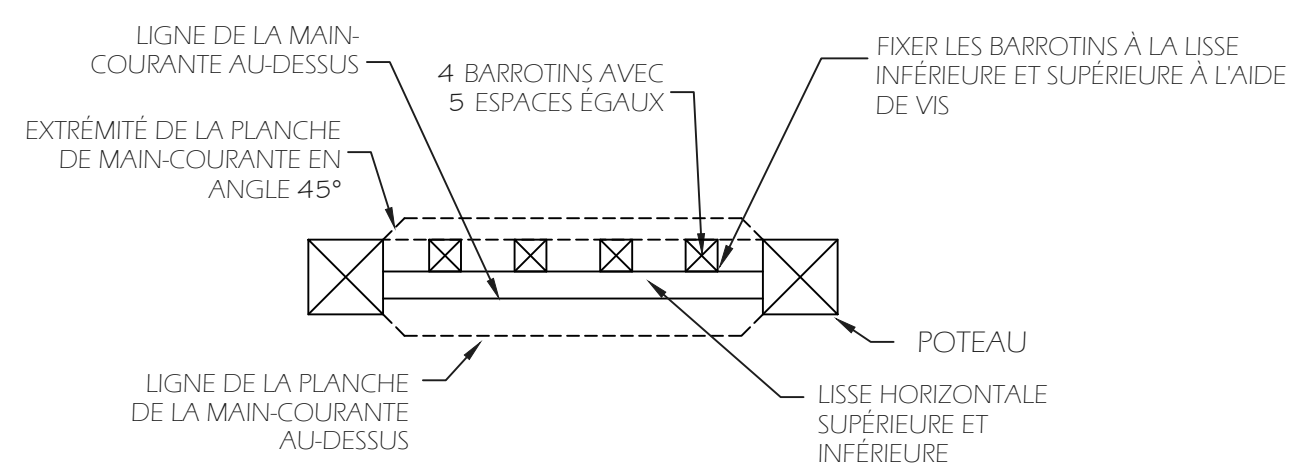
SECONDAIRE
2019

DÉTAILS

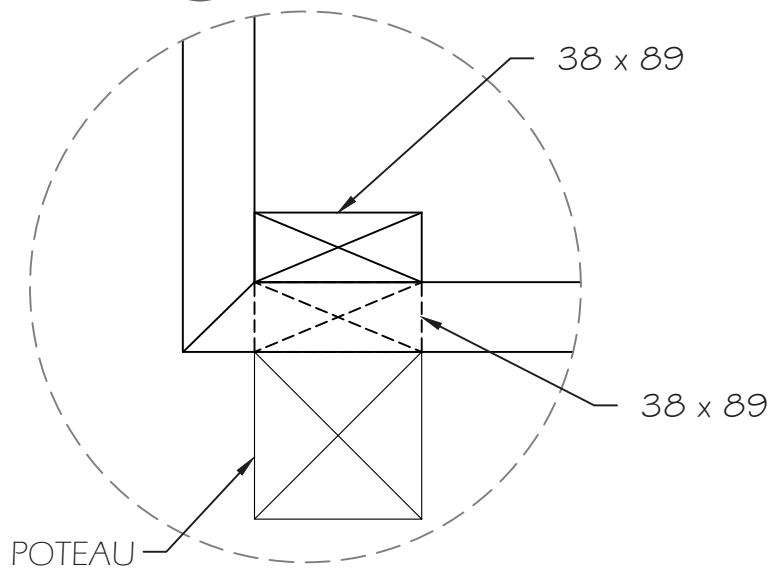
DRAWN BY: DH	SHEET #
DATE: 9/4/2018	A8
SCALE: Pas à l'échelle	



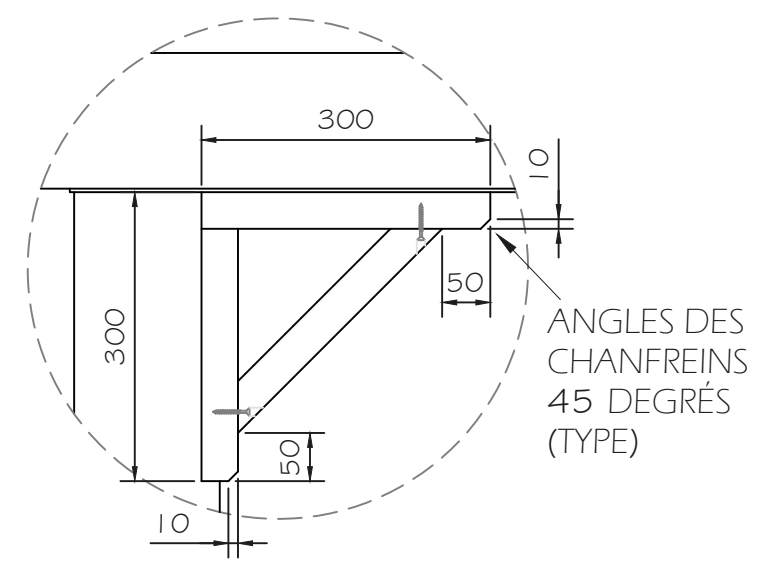
4 PLAN BALUSTRADE
A4



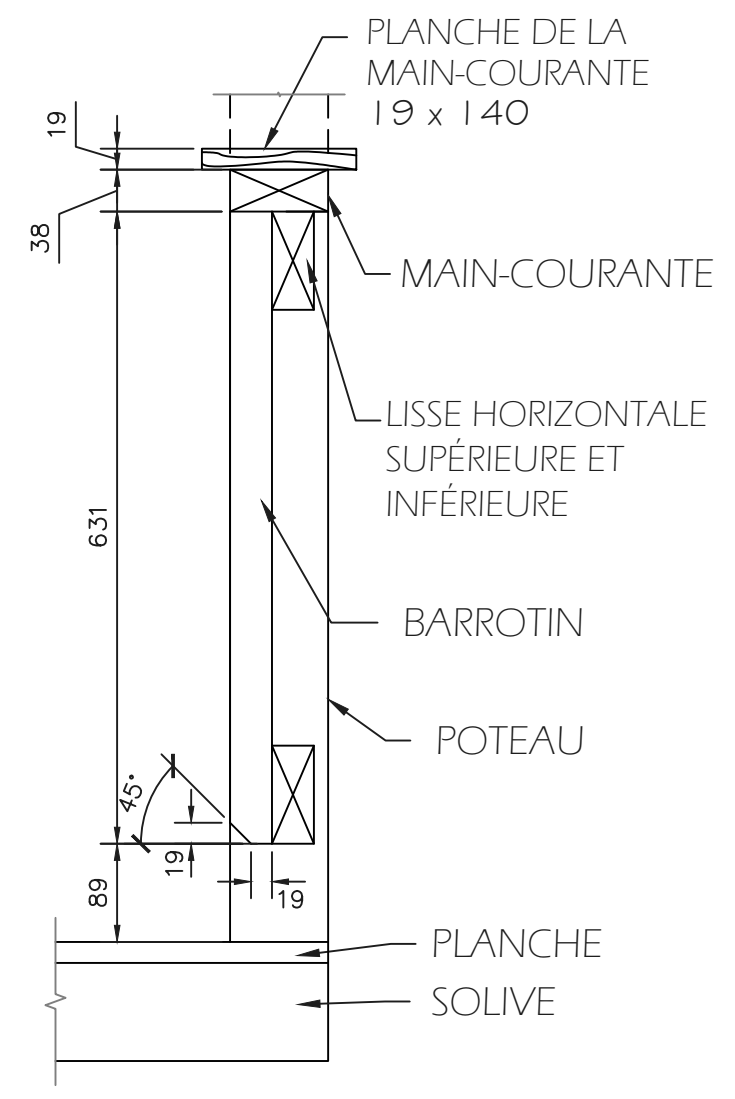
6 PLAN BALUSTRADE
A4



5 DÉTAIL DE LA STRUCTURE DU BANC
A4



7 DÉTAIL DE L'ÉQUERRE ARCHITECTURALE
A9



8 COUPE DE LA BALUSTRADE
A6

Notes Générales

Pour usage pédagogique seulement

No.	Revision/Issue	Date
10	REVISIONS	SEPT.24
9	REVISIONS	SEPT.6
8	REVISIONS	SEPT.5
7	REVISIONS	SEPT.4
6	REVISIONS	AUG.28
5	REVISIONS	APR.11
4	REVISIONS	FEB.16
3	REVISIONS	DEC.15
2	REVISIONS	DEC.7
1	DRAFT	NOV.14

SKILLS CANADA

SECONDAIRE 2019

DÉTAILS

DRAWN BY: DH	SHEET #
DATE: 9/24/2018	A9
SCALE: Pas à l'échelle	