

NOTE:
 ALL DIMENSIONS IN MILLIMETERS / KILOGRAMS ALL MATERIAL MILD STEEL
 SEE OTHER SHEETS FOR DETAIL SKETCHES, DIMENSIONS AND WELDING DETAILS
 TIME: 6 HOURS
 NOTA:
 TOUTES LES DIMENSIONS SONT EN MILLIMÈTRES OU EN KILOGRAMMES
 TOUTES LES PIÈCES SONT EN ACIER DOUX
 VOIR LES AUTRES PAGES POUR DES CROQUIS DÉTAILLÉS, LES DIMENSIONS ET LES DÉTAILS SUR LE SOUDAGE.
 DURÉE : 6 HEURES

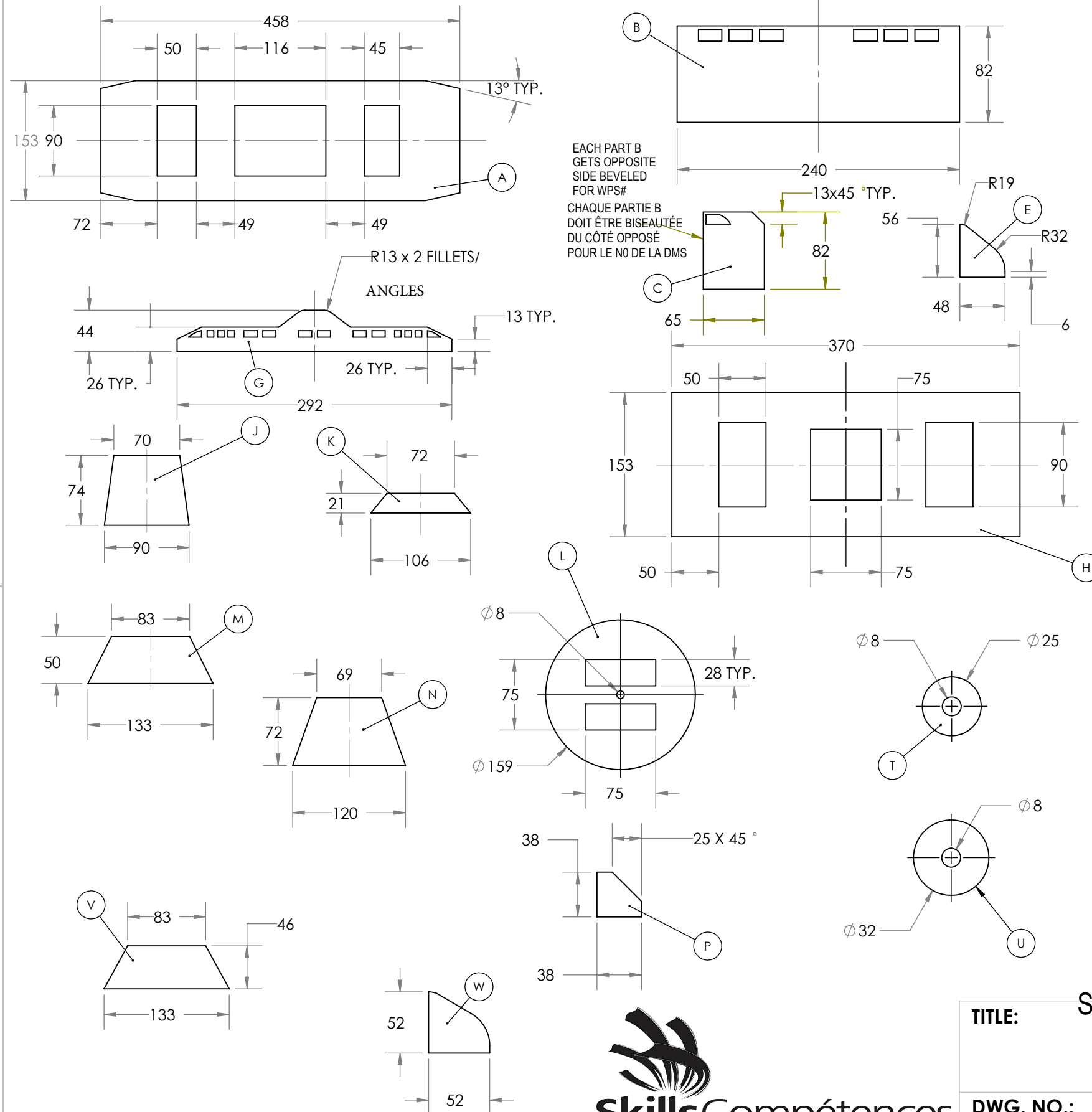
TITLE: SCNC/OCMT 2020 - PS DAY 1/JOUR 1 SALISH EAGLE GENERAL ARRANGEMENT/ TRAVERSIER AGENCEMENT GÉNÉRAL				SHEET #: 1 OF/DE 4	SIZE/TAILLE: B
DWG. NO.: SC2020-PSP-1	REV.: 2	SCALE ÉCHELLE: 1:5	DRAWN BY: J. HYDE	DATE: 2019-12-13	

4

3

2

1



BILL OF MATERIALS

ITEM	DESCRIPTION & SIZES (mm)				QTY	WEIGHT (kg)	NOTE
	Shape	T	W	L			
A	PL	9.5	153	458	1	5.24	SHAPE/BEVEL
B	PL	9.5	82	240	1	1.47	BEVEL
C	PL	9.5	65	82	2	0.80	SHAPE/BEVEL
D	PL	6.4	45	57	2	0.26	
E	PL	6.4	48	56	2	0.27	SHAPE
F	PL	6.4	45	60	2	0.27	
G	PL	3.2	44	292	2	0.64	SHAPE
H	PL	3.2	153	370	1	1.41	SHAPE
J	PL	3.2	74	90	2	0.33	SHAPE
K	PL	3.2	21	106	4	0.22	SHAPE
L	PL	6.4	ø159		1	1.26	SHAPE
M	PL	9.5	50	130	1	0.49	SHAPE/BEVEL
N	PL	3.2	72	120	2	0.43	SHAPE
P	PL	6.4	38	38	4	0.29	SHAPE
Q	PL	3.2	29	147	2	0.21	
R	PL	6.4	13	153	2	0.20	
S	BAR	ø3 -ROUND		57	1	0.01	@0.22 kg/m
T	PL	3.2	ø25		1	0.02	SHAPE
U	PL	3.2	ø32		1	0.03	SHAPE
V	PL	9.5	46	133	1	0.46	SHAPE/BEVEL
W	PL	6.4	52	52	2	0.27	SHAPE/BEVEL
X	PL	6.4	50	370	1	0.92	SHAPE/BEVEL
TOTAL WEIGHT						15.4847	kg

ALL DIMENSIONS IN MILLIMETERS/TOUTES LES DIMENSIONS SONT EN MILLIMÈTRES

TITLE: SCNC/OCMT 2020 PS DAY 1/JOUR 1 SALISH EAGLE PARTS/ TRAVERSIER PARTIES			SHEET #: 2 OF/DE 4	SIZE/TAILLE: B
DWG. NO.: SC2020-PSP-1	REV.: 2	SCALE ÉCHELLE: NTS	DRAWN BY: J. HYDE	DATE: 2019-12-13
			PARTS SKETCH PROFILE VIEWS	

NOTE: NOT TO SCALE & DETAILS OF INSIDE CUTS OMITTED
NOTA: PAS À L'ÉCHELLE ET SANS LES DÉTAILS DES COUPES INTÉRIEURES



3

2

1

BILL OF MATERIALS							
ITEM	DESCRIPTION & SIZES (mm)				QTY	WEIGHT (kg)	NOTE
	Shape	T	W	L			
A	PL	9.5	153	458	1	5.24	SHAPE/BEVEL
B	PL	9.5	82	240	1	1.47	BEVEL
C	PL	9.5	65	82	2	0.80	SHAPE/BEVEL
D	PL	6.4	45	57	2	0.26	
E	PL	6.4	48	56	2	0.27	SHAPE
F	PL	6.4	45	60	2	0.27	
G	PL	3.2	44	292	2	0.64	SHAPE
H	PL	3.2	153	370	1	1.41	SHAPE
J	PL	3.2	74	90	2	0.33	SHAPE
K	PL	3.2	21	106	4	0.22	SHAPE
L	PL	6.4	ø159		1	1.26	SHAPE
M	PL	9.5	50	130	1	0.49	SHAPE/BEVEL
N	PL	3.2	72	120	2	0.43	SHAPE
P	PL	6.4	38	38	4	0.29	SHAPE
Q	PL	3.2	29	147	2	0.21	
R	PL	6.4	13	153	2	0.20	
S	BAR	ø3 -ROUND		57	1	0.01	@0.22 kg/m
T	PL	3.2	ø25		1	0.02	SHAPE
U	PL	3.2	ø32		1	0.03	SHAPE
V	PL	9.5	46	133	1	0.46	SHAPE/BEVEL
W	PL	6.4	52	52	2	0.27	SHAPE/BEVEL
X	PL	6.4	50	370	1	0.92	SHAPE/BEVEL
TOTAL WEIGHT						15.4847	kg

LISTE DES MATÉRIAUX							
ARTICLE	DESCRIPTIONS ET TAILLES (mm)				QTÉ	POIDS (kg)	NOTA
	FORME	HAUTEUR	LARGEUR	LONGUEUR			
A	PLAQUE	9,5	153	458	1	5,24	FAÇONNER/ BISEAUTER
B	PLAQUE	9,5	82	240	1	1,47	BISEAUTER
C	PLAQUE	9,5	65	82	2	0,80	FAÇONNER/ BISEAUTER
D	PLAQUE	6,4	45	57	2	0,26	
E	PLAQUE	6,4	48	56	2	0,27	FAÇONNER
F	PLAQUE	6,4	45	60	2	0,27	
G	PLAQUE	3,2	44	292	2	0,64	FAÇONNER
H	PLAQUE	3,2	153	370	1	1,41	FAÇONNER
J	PLAQUE	3,2	74	90	2	0,33	FAÇONNER
K	PLAQUE	3,2	21	106	4	0,22	FAÇONNER
L	PLAQUE	6,4	ø159		1	1,26	FAÇONNER
M	PLAQUE	9,5	50	130	1	0,49	FAÇONNER/ BISEAUTER
N	PLAQUE	3,2	72	120	2	0,43	FAÇONNER
P	PLAQUE	6,4	38	38	4	0,29	FAÇONNER
Q	PLAQUE	3,2	29	147	2	0,21	
R	PLAQUE	6,4	13	153	2	0,20	
S	BARRE	ø3 - ROND		57	1	0,01	à 0,22 kg/m
T	PLAQUE	3,2	ø25		1	0,02	FAÇONNER
U	PLAQUE	3,2	ø32		1	0,03	FAÇONNER
V	PLAQUE	9,5	46	133	1	0,46	FAÇONNER/ BISEAUTER
W	PLAQUE	6,4	52	52	2	0,27	FAÇONNER/ BISEAUTER
X	PLAQUE	6,4	50	370	1	0,92	FAÇONNER/ BISEAUTER
POIDS TOTAL						15,4847	kg

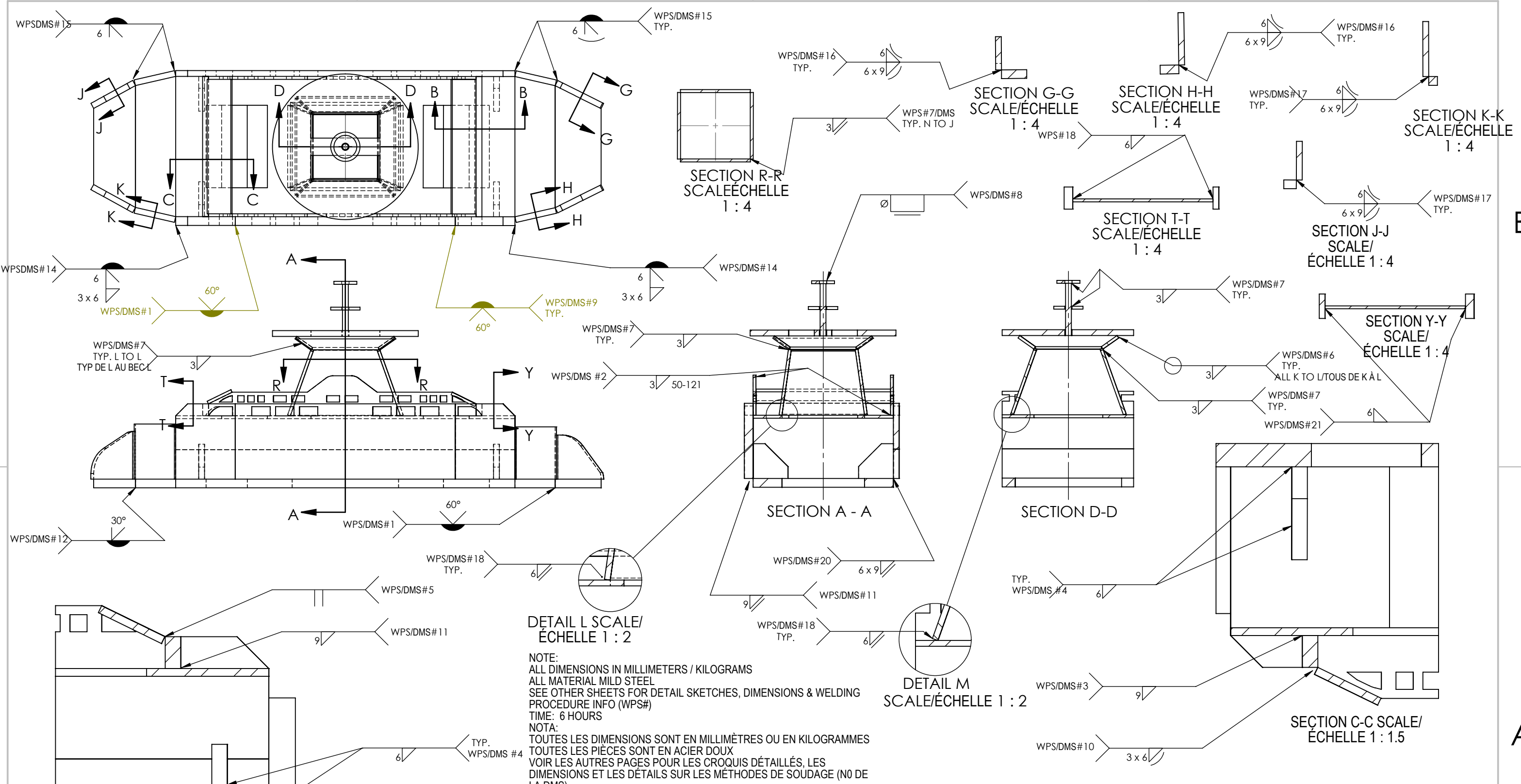


4

3

2

1



DETAIL L SCALE/ÉCHELLE 1 : 2

DETAIL M SCALE/ÉCHELLE 1 : 2

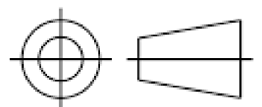
NOTE:
 ALL DIMENSIONS IN MILLIMETERS / KILOGRAMS
 ALL MATERIAL MILD STEEL
 SEE OTHER SHEETS FOR DETAIL SKETCHES, DIMENSIONS & WELDING
 PROCEDURE INFO (WPS#)
 TIME: 6 HOURS
 NOTA:
 TOUTES LES DIMENSIONS SONT EN MILLIMÈTRES OU EN KILOGRAMMES
 TOUTES LES PIÈCES SONT EN ACIER DOUX
 VOIR LES AUTRES PAGES POUR LES CROQUIS DÉTAILLÉS, LES
 DIMENSIONS ET LES DÉTAILS SUR LES MÉTHODES DE SOUDAGE (NO DE
 LA DMS)
 DURÉE : 6 HEURES



DOCUMENT USE
 UTILISATION DE DOCUMENTS



TITLE: SCNC/OCMT 2020 PS DAY 1/JOUR 1 SALISH EAGLE WEL TRAVERSIER S/SOUDURE			SHEET #: 3 OF/DE 4	SIZE/TAILLE: B
DWG. NO.: SC2020-PSP-1	REV.: 2	SCALE ÉCHELLE: 1:5	DRAWN BY: J. HYDE	DATE: 2019-12-13



4

3

2

1

WELDING PROCEDURE SPECIFICATIONS/DESCRIPTION DE LA MÉTHODE DE SOUDAGE

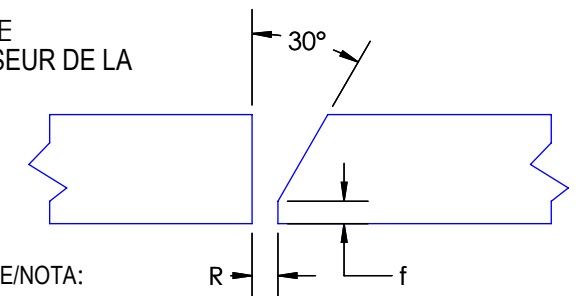
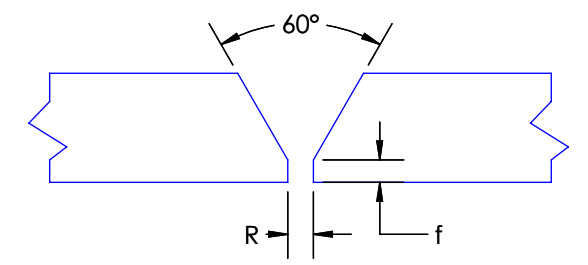
NOTE/NOTA:

WPS	TYPE(S)	SIZE(S) TAILLE	PROCESS(ES) PROCÉDÉS	ELECTRODE / FILLER ÉLECTRODE/MÉTAL D'APPORT	POSITION(S)	NOTE/NOTA
DMS#				E4310 ROOT/RACINE E4918 FILL/REPLISSAGE	1G / 3G	MELT-THROUGH/PÉNÉTRATION COMPLÈTE
2	FILLET/D'ANGLE	3	GMAW	ER49S-6	2F	INTERMITTENT/INTERMITTENTE
3	FILLET/D'ANGLE	9	FCAW	E491T-9	2F	
4	FILLET/D'ANGLE	6	SMAW	E4918	2F/3F	
5	SQ. GROOVE SUR BORD DROIT	N/S	GTAW	ER49S-3	1G	
6	FILLET/D'ANGLE	3	GMAW	ER49S-6	4F	
7	FILLET/D'ANGLE	3	GTAW	ER49S-3	ALL/TOUTES	ALL 3F WELDS DOWNHAND TOUTES LES 3F DESCENDANTES
8	PLUG EN BOUCHON	N/S	GTAW	ER49S-3	FLAT/PLAT	
9	VEE GROOVE* PRÉPARATION EN V	9	GTAW / GMAW	ER49S-2 / ER49S-6	3G	GTAW ROOT, GMAW FILL, MELT-THROUGH GTAW À LA RACINE, REPLISSAGE GMAW, PÉNÉTRATION COMPLÈTE
10	FILLET/D'ANGLE	3 X 6	GMAW	ER49S-6	2F	CONVEX/CONVEXE
11	FILLET/D'ANGLE	9	SMAW	E4918	2F/4F	FLAT PROFILE/PROFIL À PLAT
12	BEVEL GROOVE* SUR CHANFREIN*	9	GMAW	ER49S-6	1G	MELT-THROUGH PÉNÉTRATION COMPLÈTE
13	BEVEL GROOVE* SUR CHANFREIN*	6	GMAW	ER49S-6	3G	MELT-THROUGH PÉNÉTRATION COMPLÈTE
14	BEVEL/FILLET EN BISEAU/D'ANGLE	3 / 6	SMAW	E4918	3G/3F	NO PREP / MELT-THROUGH SANS PRÉP/PÉNÉTRATION COMPLÈTE
15	BEVEL GROOVE* SUR CHANFREIN*	6	SMAW	E4918	3G	MELT-THROUGH, CONVEX PÉNÉTRATION COMPLÈTE/CONVEXE
16	FILLET/D'ANGLE	6 / 6X9	SMAW	E4918	2F/4F	FILLETS BOTH SIDES, UNEQUAL LEGS TO THICKNESS OF PLATE ANGLES DES DEUX CÔTÉS, DIMENSIONS INÉGALES, SELON L'ÉPAISSEUR DE LA PLAQUE
17	FILLET/D'ANGLE	6 / 6X9	GMAW	ER49S-6	2F/4F	FILLETS BOTH SIDES, UNEQUAL LEGS TO THICKNESS OF PLATE ANGLES DES DEUX CÔTÉS, DIMENSIONS INÉGALES, SELON L'ÉPAISSEUR DE LA PLAQUE
18	FILLET/D'ANGLE	6	GMAW	ER49S-6	2F	
19	FILLET/D'ANGLE	3	GTAW	ER49S-3	3F	CONVEX/CONVEXE
20	FILLET/D'ANGLE	6 x 9	GMAW	ER49S-6	4F	FLAT/PLAT

- ALL WELDING MUST BE DONE WITH BASE PLATE "A" SITTING FLAT ON TABLE
LA PLAQUE D'ASSISE « A » DOIT ÊTRE À PLAT SUR LA TABLE DURANT TOUTES ACTIVITÉS DE SOUDAGE.
- TACK ENTIRE PROJECT PRIOR TO STARTING WELDS, YOU MUST OBTAIN A SIGN-OFF FROM THE TECHNICAL COMMITTEE AFTER FITTING AND BEFORE WELDING
POINTER TOUS LES COMPOSANTS ENSEMBLE AVANT DE COMMENCER LE SOUDAGE. VOUS DEVEZ OBTENIR L'APPROBATION DU COMITÉ TECHNIQUE APRÈS L'ASSEMBLAGE ET AVANT LE SOUDAGE.
- GAP AND LAND FOR PREPARED VEE AND BEVEL GROOVE WELDS --> YOUR CHOICE
ESPACEMENT ET SURFACE POUR LES SOUDURES EN V ET EN CHANFREIN --> À VOTRE DISCRÉTION
- ALL VERTICAL WELDING TO BE DONE IN UPHILL PROGRESSION, UNLESS OTHERWISE STATED
TOUTES LES SOUDURES VERTICALES DOIVENT ÊTRE EXÉCUTÉES EN MONTANT, À MOINS D'INDICATION CONTRAIRE.

PREPARED GROOVE DIMENSIONS DIMENSIONS DES CHANFREIN PRÉPARÉES

* = UNLESS OTHERWISE NOTED, ALL BEVEL AND VEE PREPARATIONS AS FOLLOWS:
* = À MOINS D'INDICATIONS CONTRAIRES, PRÉPARER TOUTES LES SOUDURES EN V ET EN BISEAU COMME CECI :



NOTE/NOTA:
R and f are prepared to the preference of the competitor.
The dimension for the plates shown in (Sheet 1 and 2) is to a feathered edge and any root gap must be accommodated in overall fitting dimensions.
R et f sont préparés selon les préférences du concurrent ou de la concurrente.
Les dimensions des plaques présentées aux pages 1 et 2 tiennent compte d'un rebord aminci et tout espacement des racines doit être pris en compte dans l'ensemble des dimensions d'assemblage.



DOCUMENT USE
UTILISATION DE DOCUMENTS



TITLE: SCNC/OCMT 2020 PS DAY 1/JOUR 1 SALISH EAGLE WELDING PROCEDURES (WPS)/ DESCRIPTION DE LA MÉTHODE DE SOUDURE (DMS)			SHEET #: 4 OF/DE 4	SIZE/TAILLE: B
DWG. NO.:	REV.:	SCALE/ ÉCHELLE:	DRAWN BY:	DATE:
SC2020-PSP-1	2	NTS	J. HYDE	2019-12-13