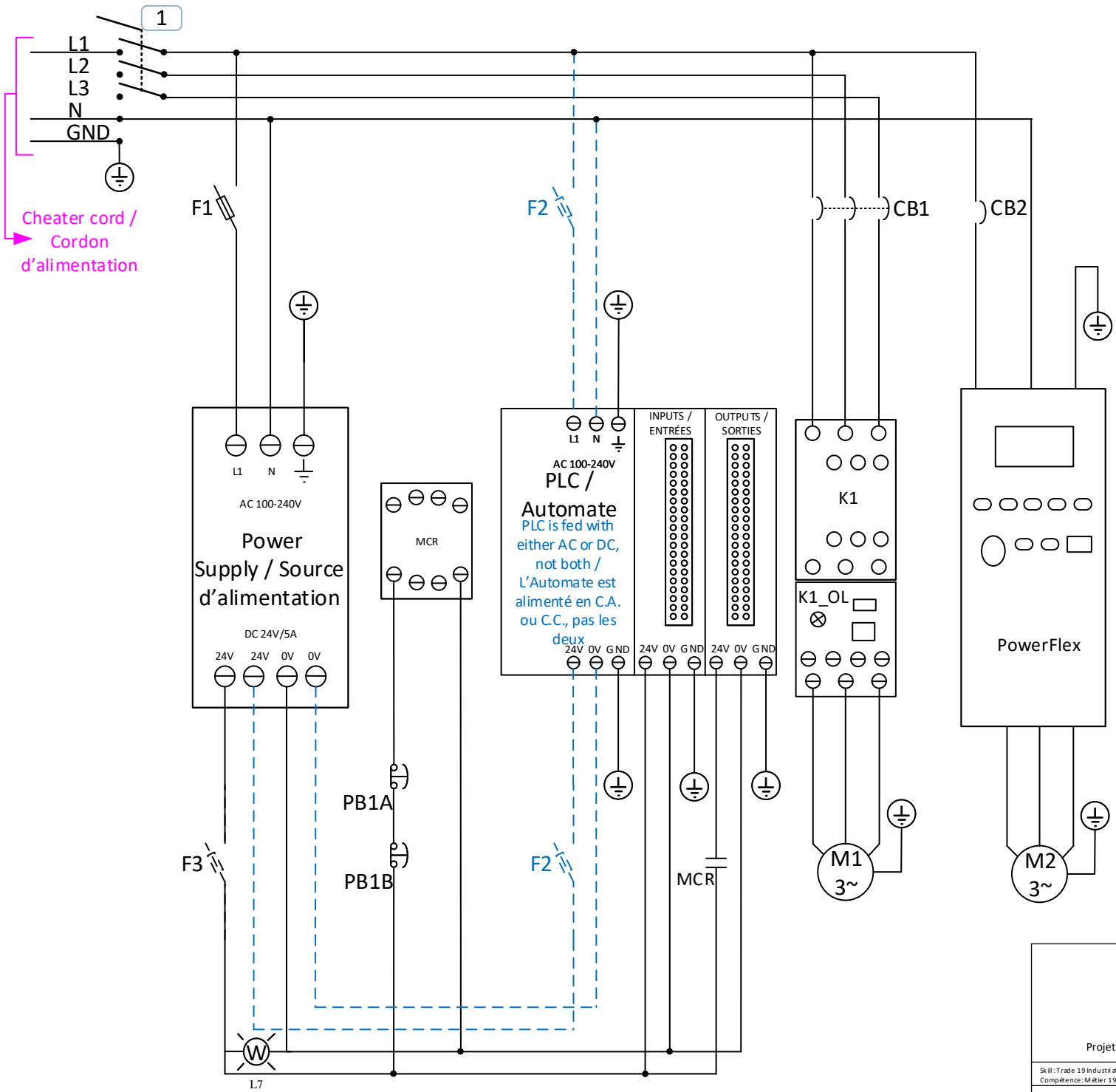




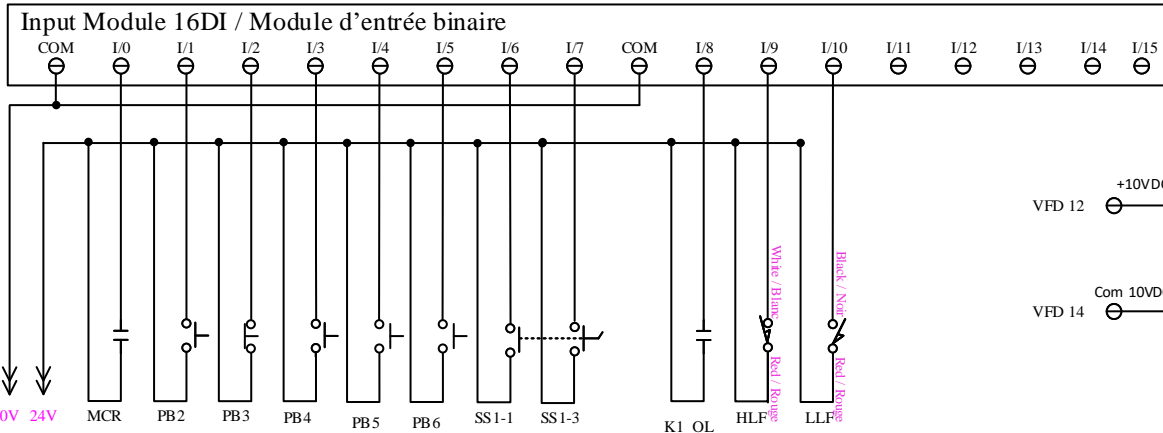
DOCUMENT USE  
UTILISATION DE DOCUMENTS



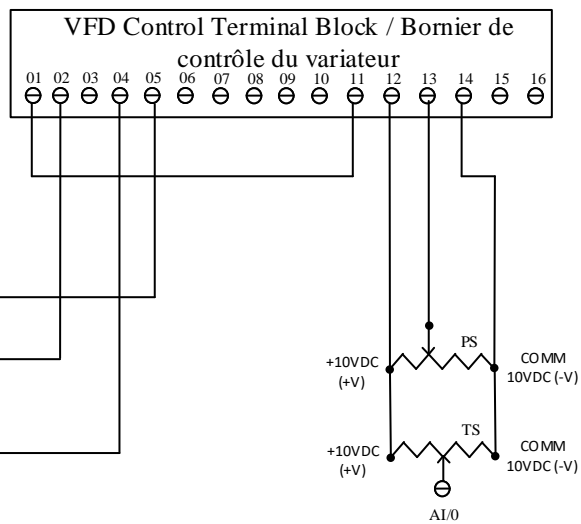
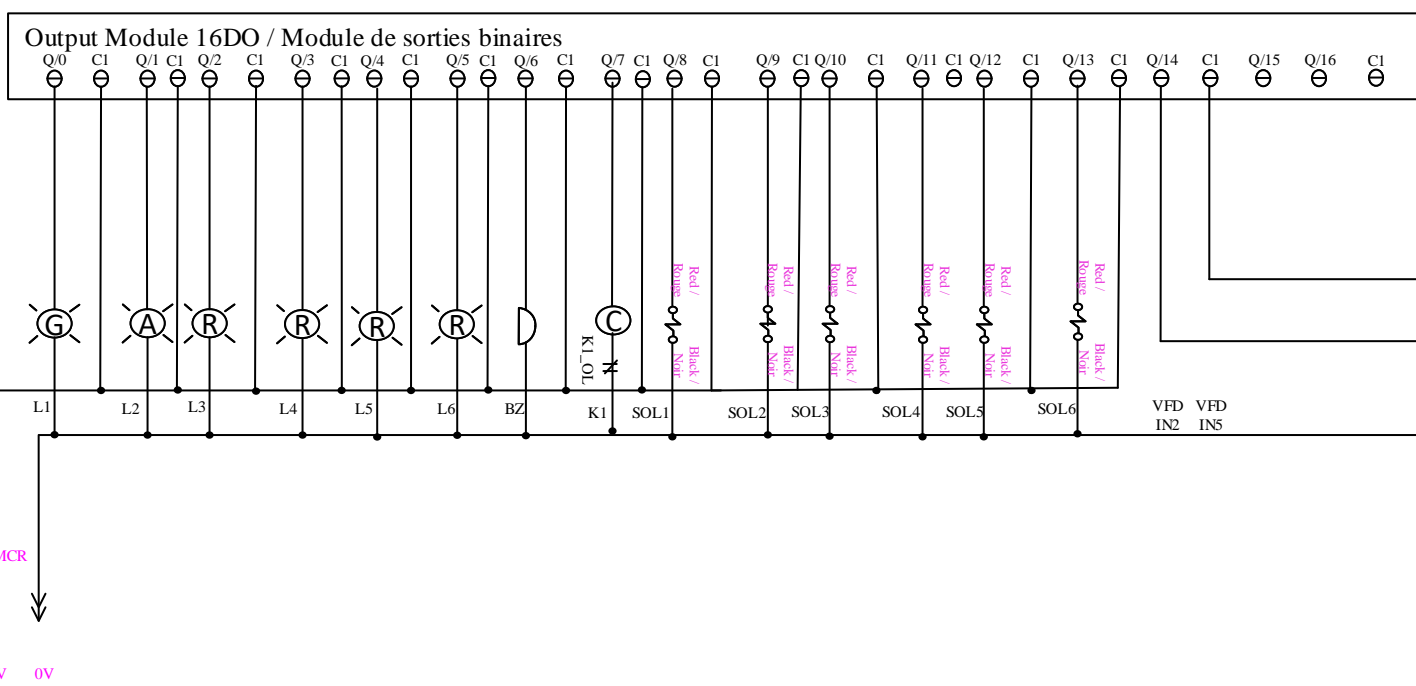
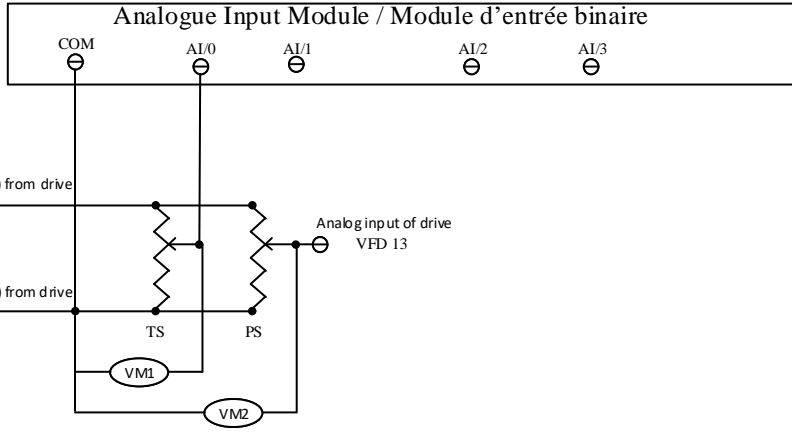
Project for 25<sup>th</sup> National Skills Competition in Vancouver, British Columbia 2020  
Projet pour les 25<sup>ème</sup> compétitions nationales à Vancouver, Colombie britannique 2020

Skill: Trade 19 Industrial Control Compétence: Métier 19 Contrôle industriel
Scale / Échelle: Not to Scale / Aucune
Date: June 2020 / Juin 2020
Designer / Concepteur: NTC / CNT

### Power Layout / Schémas de puissance



Refer to Page 1 (Power layout)  
Se référer à la page 1 (Schémas de puissance)



Refer to Page 1 (Power layout)  
Se référer à la page 1 (Schémas de puissance)

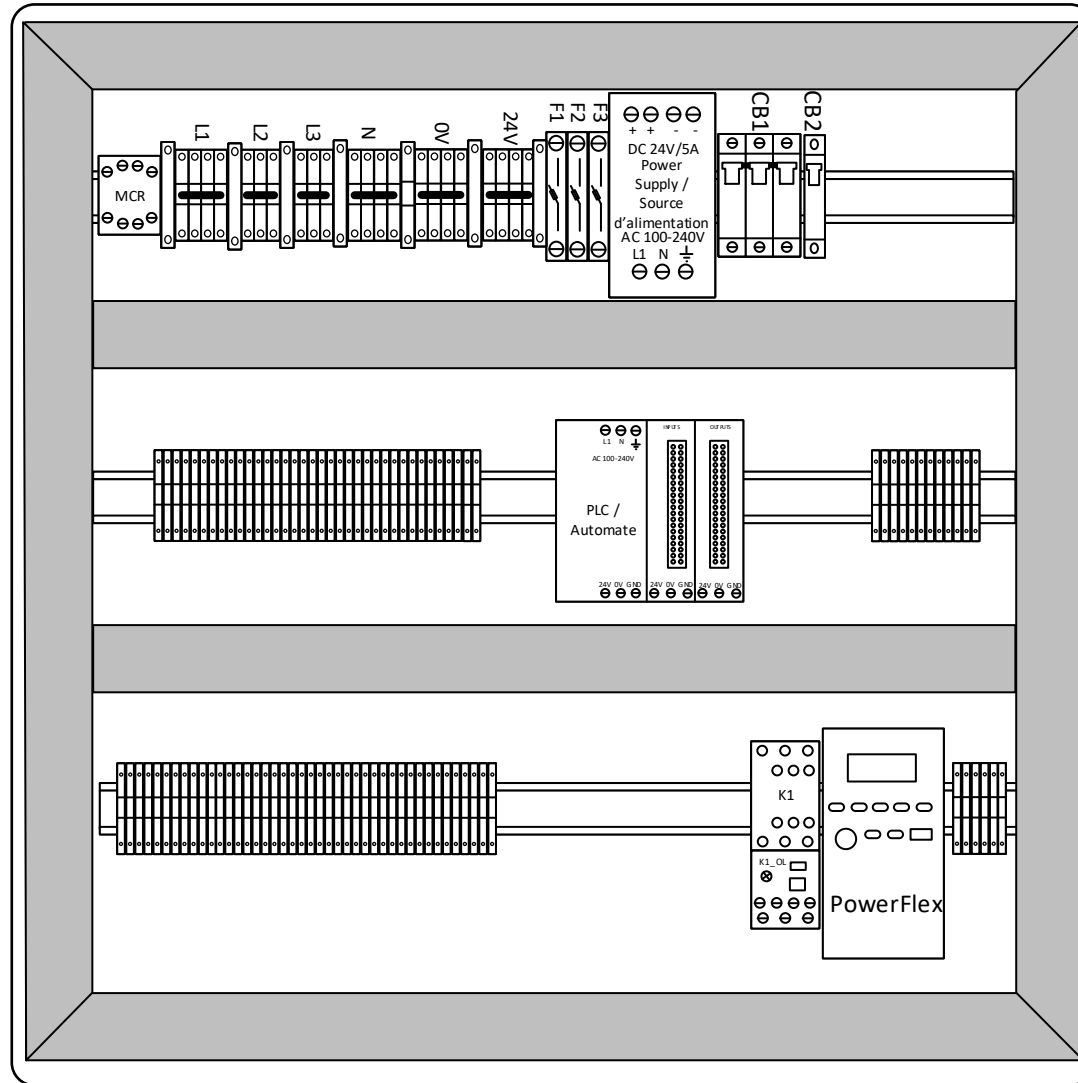


DOCUMENT USE  
UTILISATION DE DOCUMENTS

Project for 25<sup>th</sup> National Skills Competition in Vancouver, British Columbia 2020  
Projet pour les 25<sup>ème</sup> compétitions nationales à Vancouver, Colombie britannique 2020

Skill: Trade 19 Industrial Control Compétence: Métier 19 Contrôle industriel	<b>Control Layout / Schémas de contrôle</b>
Scale / Échelle : Not to Scale / Aucune	
Date: June 2020 / Juin 2020	
Designer / Concepteur: NTC / CNT	Rev 2 - Nov 2019
Page: 2 / 5	

## Back plate suggested layout / Disposition proposée de la plaque de montage



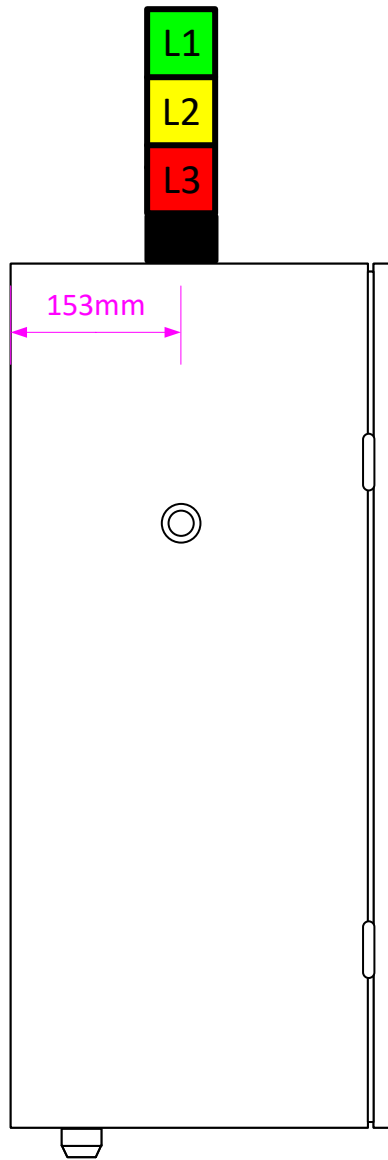
DOCUMENT USE  
UTILISATION DE DOCUMENTS

Canada

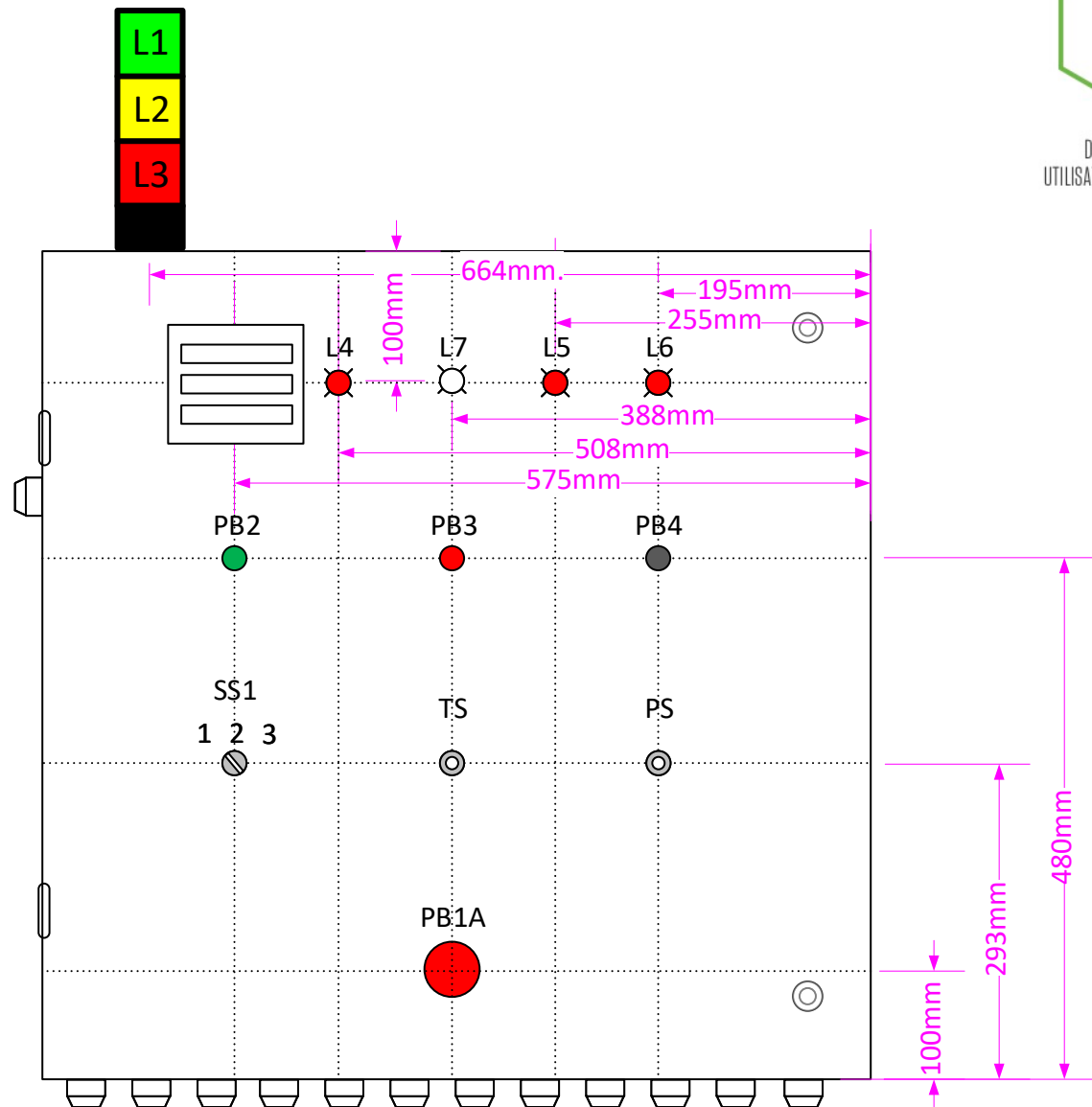
Project for 25<sup>th</sup> National Skills Competition in Vancouver, British Columbia 2020  
Projet pour les 25<sup>ème</sup> compétitions nationales à Vancouver, Colombie britannique 2020

Skill: Trade 19 Industrial Control Compétence: Métier 19 Contrôle industriel	Back Panel Layout / Disposition de la plaque de montage
Scale / Échelle: Not to Scale / Aucune	
Date: June 2020 / Juin 2020	Rev 2 - Nov 2019
Designer / Concepteur: NTC / CNT	Page: 3 / 5

## Left Side View / Vue du côté gauche



## Front View / Vue de façade



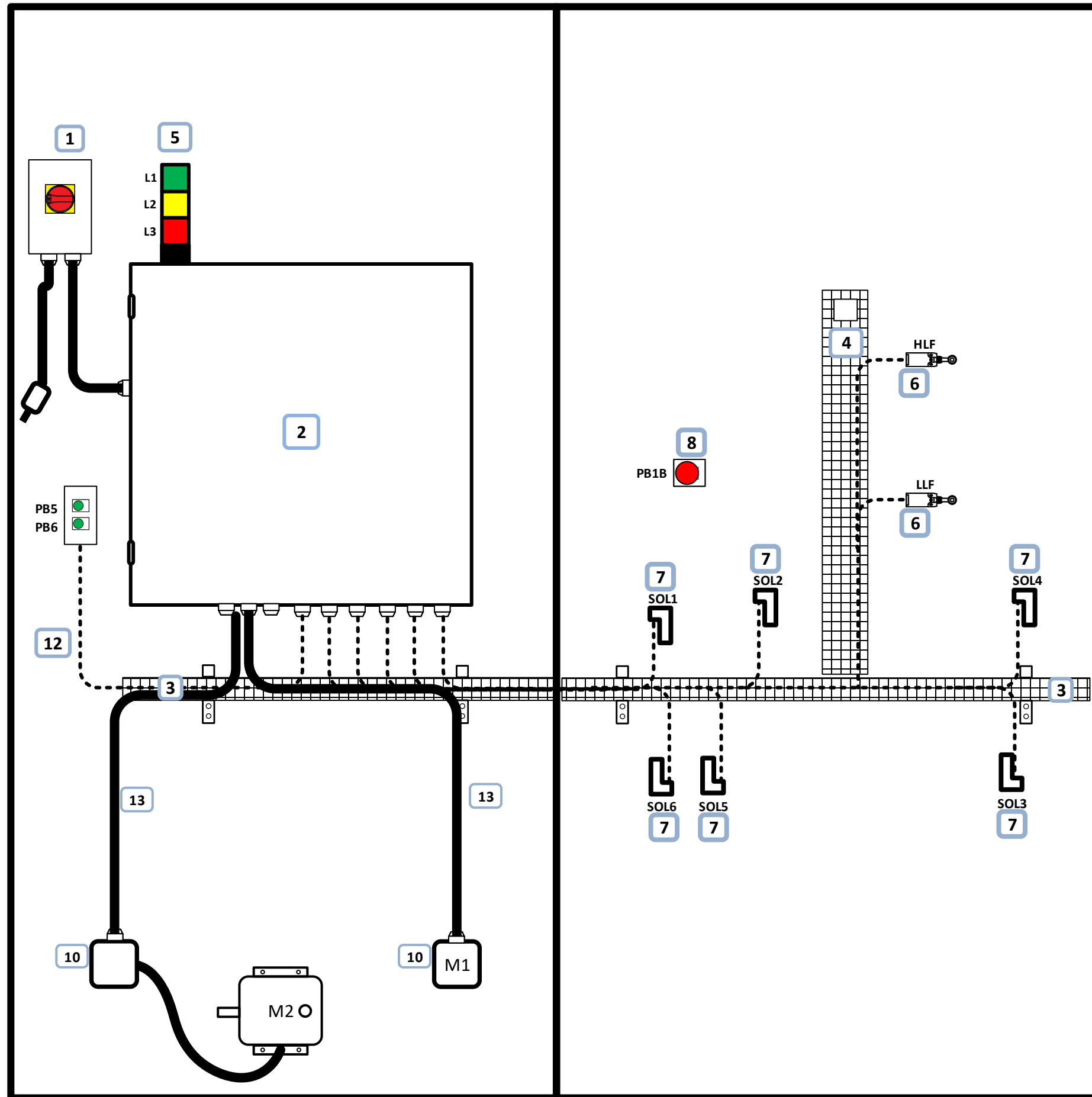
DOCUMENT USE  
UTILISATION DE DOCUMENTS

That quantity of strain relief connectors on bottom of the panel is not a representation of actual project requirements / La quantité de connecteur presse-étoupe au bas de l'armoire ne représente pas les exigences du projet actuel

**Canada**

Project for 25<sup>th</sup> National Skills Competition in Vancouver, British Columbia 2020  
Projet pour les 25<sup>ème</sup> compétitions nationales à Vancouver, Colombie britannique 2020

Skill: Trade 19 Industrial Control Compétence: Métier 19 Contrôle industriel	<b>Door Layout / Disposition de la porte</b>
Scale / Échelle : Not to Scale / Aucune	
Date: June 2020 / Juin 2020	Rev 2 - Nov 2019
Designer / Concepteur: NTC / CNT	Page: 4 / 5



**Legend / Légende :**

1. Disconnect / Sectionneur
2. Control Cabinet / Armoire de contrôle
3. 6" Wide Wire Basket Tray / Chemin de câble de 6po
4. 4" Wide Wire Basket Tray / Chemin de câble de 4po
5. Stack Light / Tour lumineuse
6. Float Switch / Interrupteur de fin de course
7. Solenoid Valve / Soupape Solénoïde
8. Meters and potentiometer/
9. Button(s) station / Station de bouton(s)
10. Junction Box / Boite de jonction
11. Octagon junction box / Boite de jonction octogonale
12. 120V Cheater cord / Cordon d'alimentation 120V
13. SJOOW « cabtire » cable / Cordon souple SJOOW

All measurements will be taken from where it is shown on the drawing on the flat portion of device, if no dimension is given it is at installer's discretion / Les mesures doivent être prises où le dessin l'indique sur la partie plate des composants, si aucune mesure n'est indiquée elle est laissée à la discrétion de l'installateur

That quantity of strain relief connectors on bottom of the panel is not a representation of actual project requirements / La quantité de connecteur presse-étoupe au bas de l'armoire ne représente pas les exigences du projet actuel



DOCUMENT USE  
UTILISATION DE DOCUMENTS

Canada

Project for 25<sup>th</sup> National Skills Competition in Vancouver, British Columbia 2020  
Projet pour les 25<sup>ème</sup> compétitions nationales à Vancouver, Colombie britannique 2020

Skill: Trade 19 Industrial Control Compétence: Métier 19 Contrôle Industriel	Wall Layout / Disposition du mur
Scale / Échelle: Not to Scale / Aucune	
Date: Juin 2020 / Juin 2020	Designer / Concepteur: NTC / CNT
Rev2 - Nov 2019	Page: 5 / 5