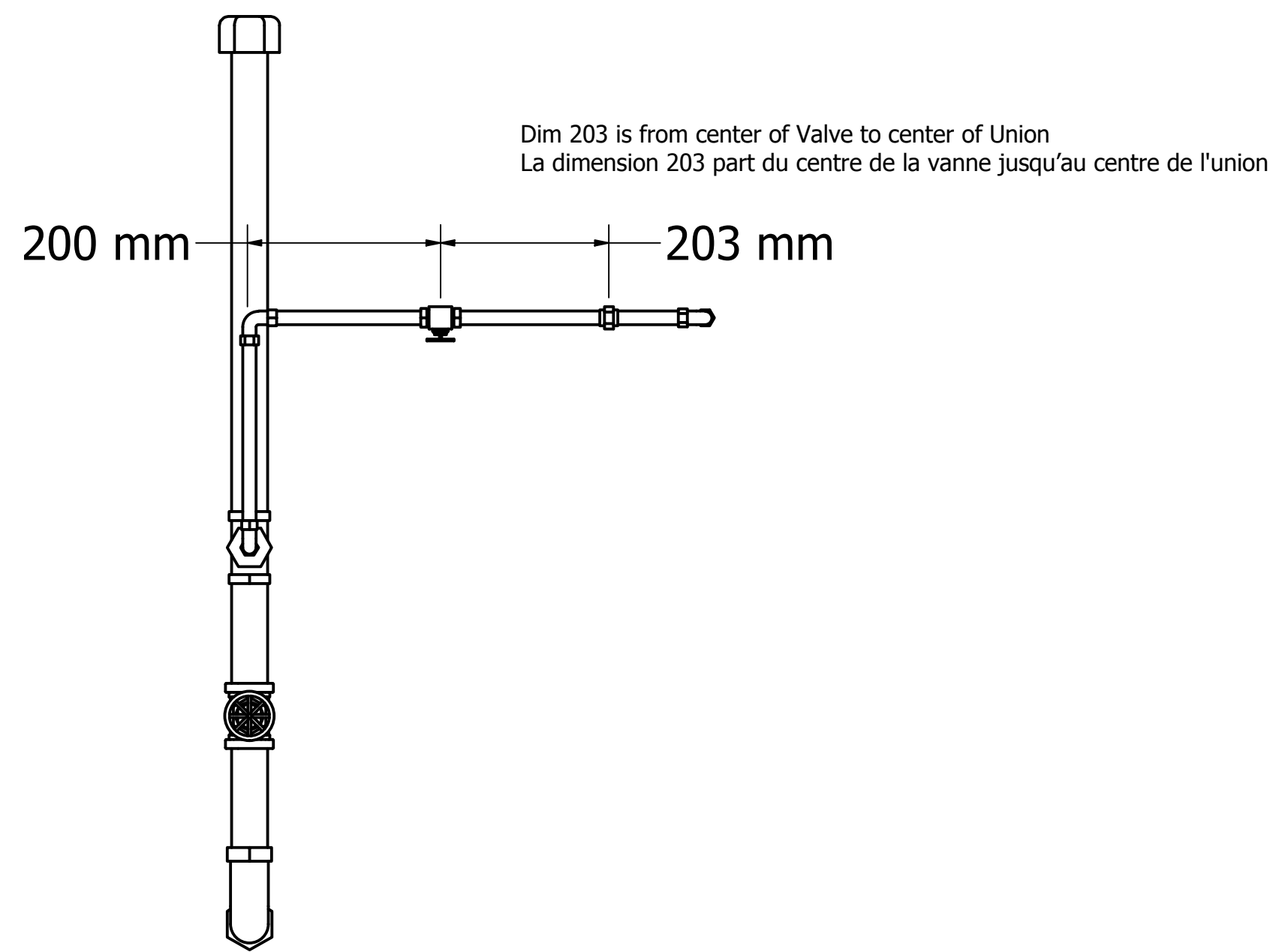
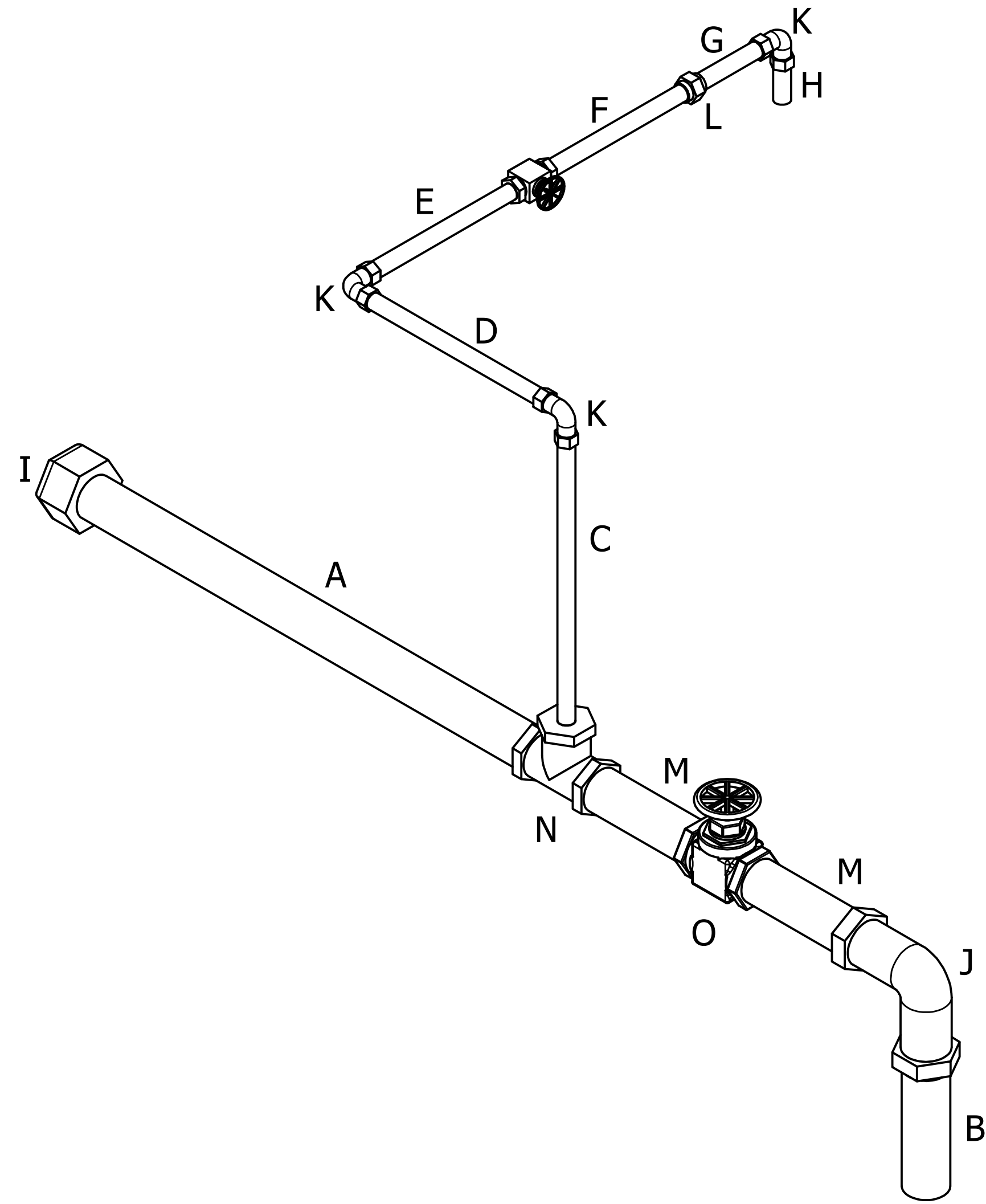
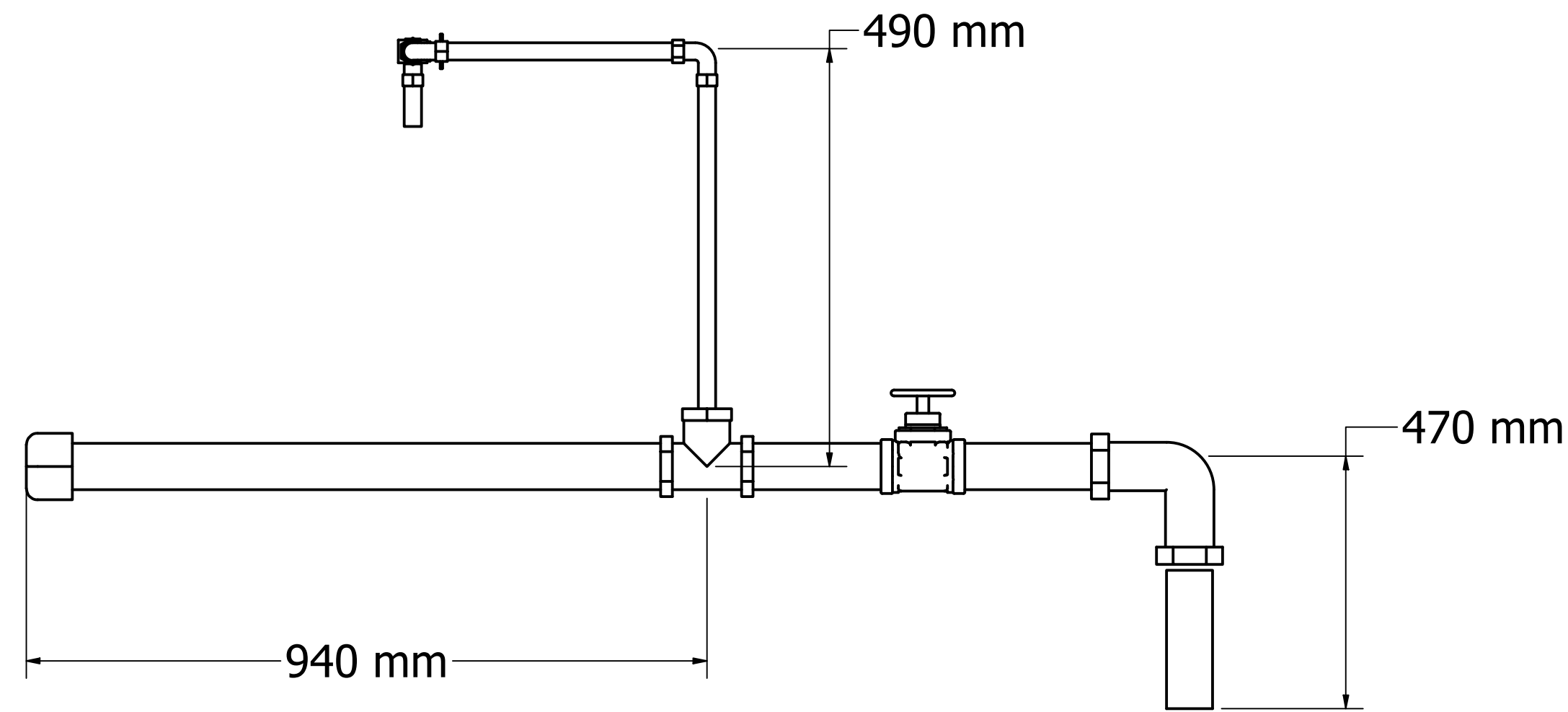


8 7 6 5 4 3 2 1

Top View/Vue de dessus



Front View/Vue de devant



PARTS LIST/LISTE DES PIÈCES

ITEM/item	QTY/QTÉ	DESCRIPTION
A	1	2" SCH 40(154) PE X PE ÉXTRÉMITÉS UNIES, SÉRIE 40(154) 2 po
B	1	2" SCH 40(154) PE X PE ÉXTRÉMITÉS UNIES, SÉRIE 40(154) 2 po
C	2	3/4" SCH 40(113) PE X PE ÉXTRÉMITÉS UNIES, SÉRIE 40(113) 3/4 po
D	1	3/4" SCH 40(113) PE X PE NO DIM/AUCUNE DIMENSION, ÉXTRÉMITÉS UNIES, SÉRIE 40(113) 3/4 po
E	1	3/4" SCH 40(113) PE X PE NO DIM/AUCUNE DIMENSION, ÉXTRÉMITÉS UNIES, SÉRIE 40(113) 3/4 po
F	1	3/4" SCH 40(113) PE X PE NO DIM/AUCUNE DIMENSION, ÉXTRÉMITÉS UNIES, SÉRIE 40(113) 3/4 po
G	1	3/4" SCH 40(113) PE X PE NO DIM/AUCUNE DIMENSION, ÉXTRÉMITÉS UNIES, SÉRIE 40(113) 3/4 po
H	1	3/4" SCH 40(113) PE X PE NO DIM/AUCUNE DIMENSION, ÉXTRÉMITÉS UNIES, SÉRIE 40(113) 3/4 po
I	1	2" MEGA PRESS CAP CAPUCHON MEGAPRESS 2 po
J	1	2" 90 NO ROTG MEGA PRESS ELBOW COUDE 90° MEGAPRESS 2 po, AUCUN CALIBRE
K	3	3/4" 90 NO ROTG MEGA PRESS ELBOW COUDE 90° MEGAPRESS 3/4 po, AUCUN CALIBRE
L	1	3/4" NO ROTG MEGA PRESS UNION 4860 RACCORD MEGAPRESS 4860 3/4 po, AUCUN CALIBRE
M	2	2" 127 Lg TEO PIPE NIPPLE SCH 40 MAMELON DE TUBE, UNE EXTRÉMITÉ FILETÉE, SÉRIE, long: 127
N	1	2" - 3/4" ROTG MEGA PRESS RED TEE TÉ ROUGE MEGAPRESS 2 po - 3/4 po, AUCUN CALIBRE
O	1	2" TH GATE VALVE / ROBINET-VANNE FILETÉ 2 po
P	1	3/4" TH GATE VALVE / ROBINET-VANNE FILETÉ 3/4 po

Dimensions subject to change-Informational purpose only
Les dimensions sont sujettes à changement - À titre informatif seulement



DRAWN/DESSINÉ PAR GUY PERRON	2022-02-26	TITLE/TITRE GP CAD Designs
		Skills Canada Steamfitter 2022 Monteur de tuyaux à vapeur - Compétences Canada 2022
SIZE/FORMAT D	DWG NO / NO DE DESSIN LP Steam Supply Control No 100109 / Alimentation en vapeur basse pression Numéro de contrôle 100109	REV 2
SCALE/Echelle N/A/S/O	SHEET/feuille 5 of/de 12	

8 7 6 5 4 3 2 1