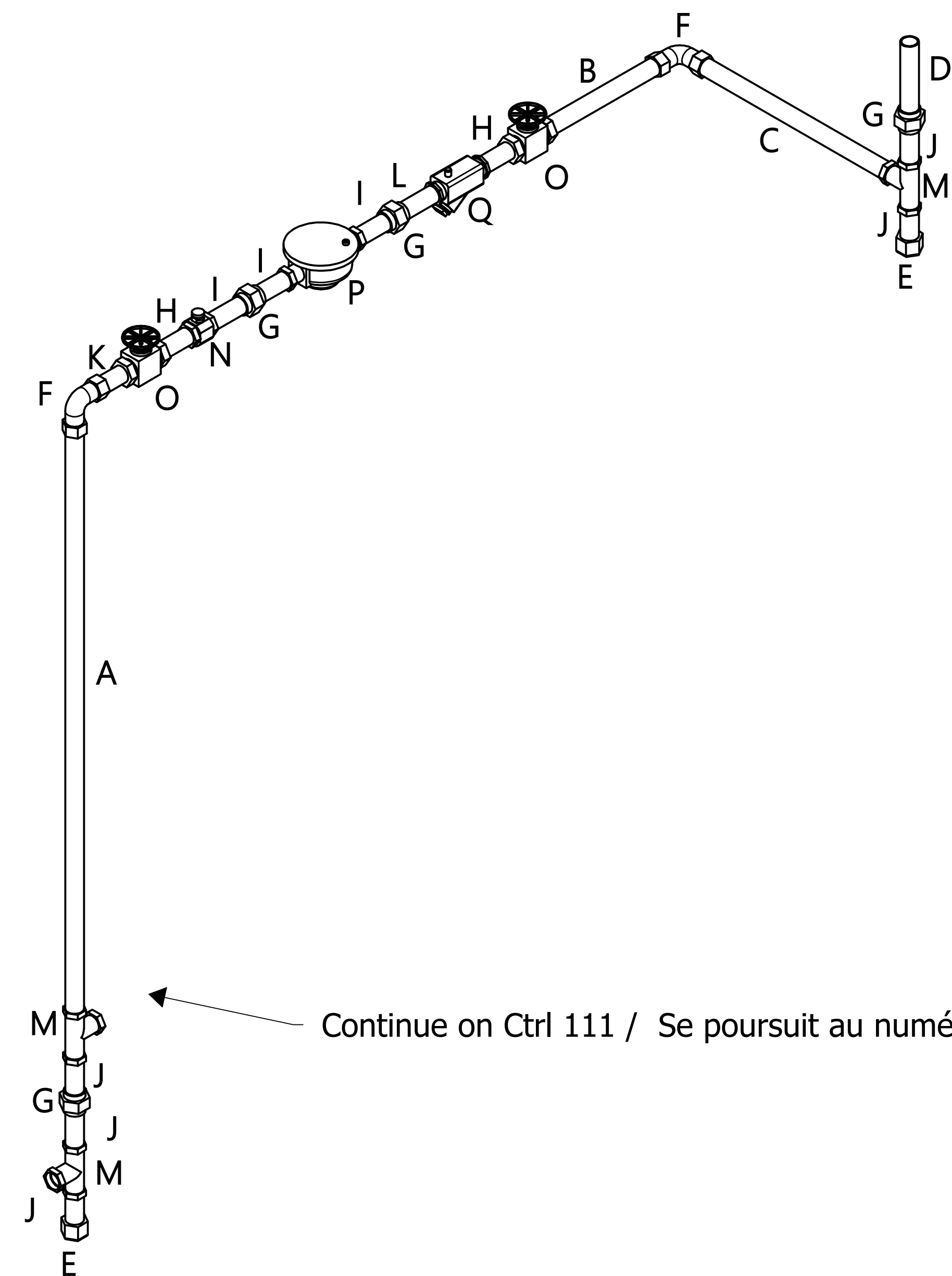
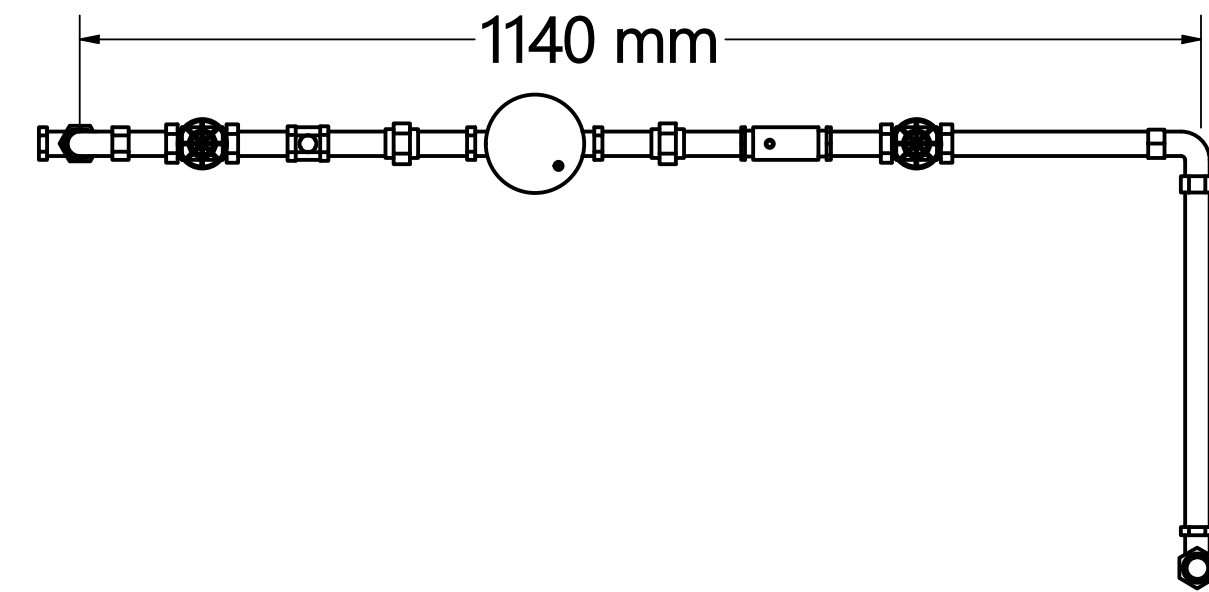


8 | 7 | 6 | 5 | 4 | 3 | 2 | 1

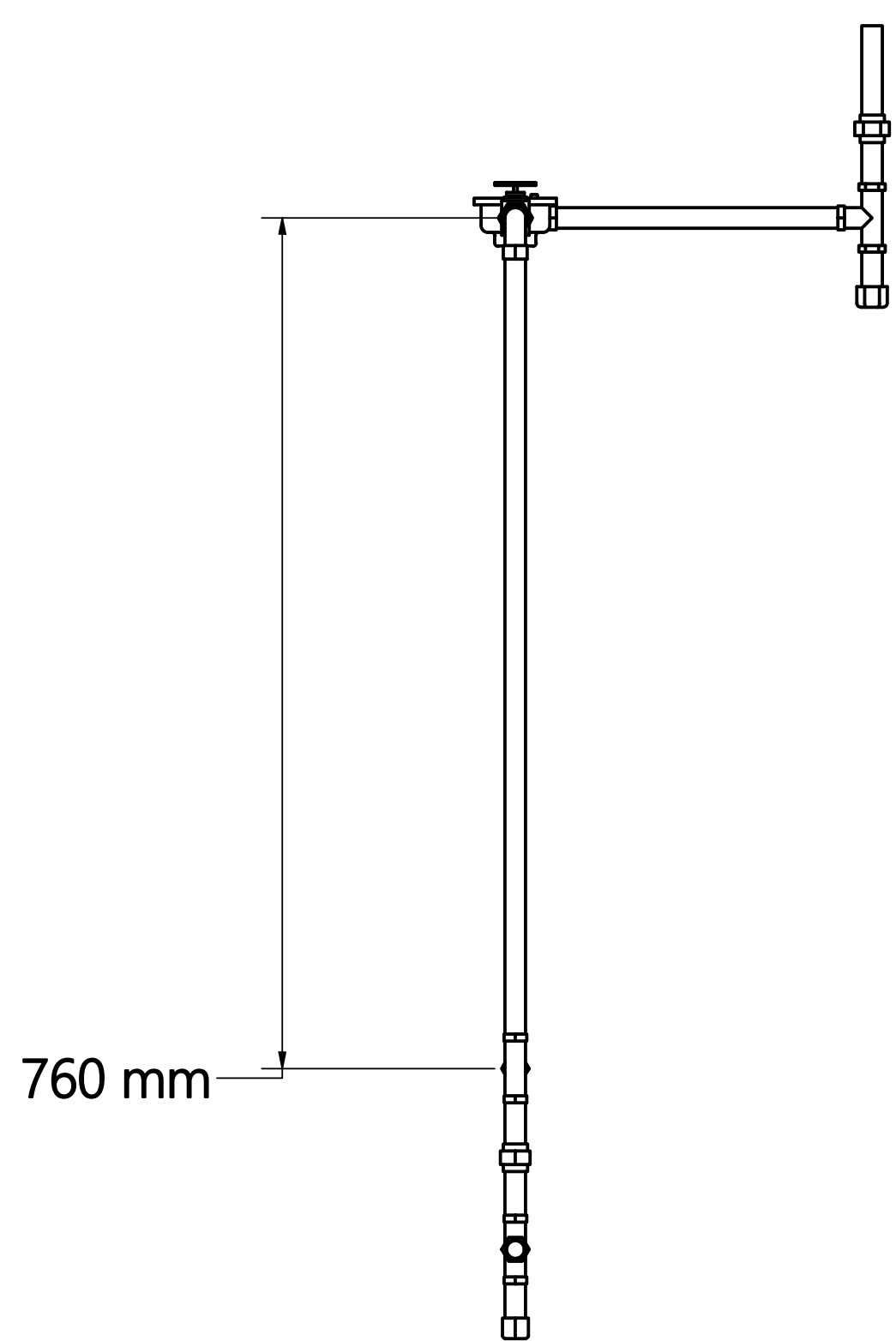


Continue on Ctrl 111 / Se poursuit au numéro de contrôle 111

Top View / Vue de dessus



Left View / Vue du côté gauche



**PARTS LIST / LISTE DES PIÈCES**

Item/Article	QTY/QTE	DESCRIPTION
A	3	3/4" STD(287) TH X TH 712 mm 712 mm, extrémités filetées, 3/4 po STD(287)
B	1	3/4" STD(287) TH X TH 109 mm 109 mm, extrémités filetées, 3/4 po STD(287)
C	1	3/4" STD(287) TH X TH NO DIM AUCUNE DIMENSION, extrémités filetées, 3/4 po STD(287)
D	1	3/4" STD(287) TH X TH NO DIM AUCUNE DIMENSION, extrémités filetées, 3/4 po STD(287)
E	2	3/4" TH CAP CAPUCHON FILETÉ 3/4 po
F	1	3/4" 90 150# TH ELBOW COUDE À 90° FILETÉ no 150 3/4 po
G	4	3/4" 150# TH UNION UNION FILETÉ no 150 3/4 po
H	1	3/4" 51Lg TBE PIPE NIPPLE STD Mamelon fileté long: 51, 3/4 po
I	1	3/4" 64Lg TBE PIPE NIPPLE STD Mamelon fileté long: 64, 3/4 po
J	5	3/4" 76Lg TBE PIPE NIPPLE STD Mamelon fileté long:76, 3/4 po
K	1	3/4" 127Lg TBE PIPE NIPPLE STD Mamelon fileté long:127, 3/4 po
L	1	3/4" 140Lg TBE PIPE NIPPLE STD Mamelon fileté long:140, 3/4 po
M	2	3/4" 150# TH TEE TÉ FILETÉ NO 150 3/4 po
N	2	3/4" TH CHECK VALVE 4 lb CLAPET ANTIRETOUR DE 4 lb FILETÉ 3/4 po
O	1	3/4" TH GATE VALVE 3 lb ROBINET-VANNE DE 3 lb FILETÉ 3/4 po
P	1	3/4" STEAM TRAP 4 lb PURGEUR DE VAPEUR DE 4 lb FILETÉ 3/4 po
Q	1	3/4" TH STRAINER 3 lb FILTRE EN Y DE 3 lb FILETÉ 3/4 po



Dimensions subject to change-Informational purposes only  
Les dimensions sont sujettes à changement - À titre informatif seulement

DRAWN/DESSINÉ PAR GUY PERRON	2022-02-26	TITLE/TITRE GP CAD Desings
		Skills Canada Steamfitter 2022 Monteur de tuyaux à vapeur – Compétences Canada 2022
SIZE/format D	DWG NO/NO DE DESSIN LP Steam Condensate Control No 100110 Condensat de vapeur basse pression- Numéro de contrôle 100110	REV 1
SCALE/Echelle NA/3/0		SHEET 4 OF 12

8 | 7 | 6 | 5 | 4 | 3 | 2 | 1