

General Notes/Notes générales

**FOR EDUCATIONAL
PURPOSE ONLY**

**POUR USAGE PÉDAGOGIQUE
SEULEMENT**

CONTENTS/CONTENUS

- A1 - ISOMETRIC
- A2 - FLOOR JOIST FRAMING A3 - FLOOR DECK FRAMING A4 - MAIN FLOOR FRAMING A5 - ROOF FRAMING PLAN A6 - ELEVATIONS
- A7 - SECTIONS
- A8 - DETAILS
- A9 - DETAILS
- A1- ISOMÉTRIQUE
- A2- PLAN-STRUCTURE DES SOLIVES DU PLANCHER
- A3- PLAN-STRUCTURE DE TERRASSE
- A4- PLAN-STRUCTURE DU PLANCHER PRINCIPAL
- A5- PLAN-STRUCTURE DE CHARPENTE
- A6- ÉLEVATIONS
- A7- COUPES
- A8- DÉTAILS
- A9- DÉTAILS

No.	Revision/Issue	Date
8	REVISIONS	SEPT.17
7	REVISIONS	SEPT.5
6	REVISIONS	AUG.28
5	REVISIONS	APR.11
4	REVISIONS	FEB.16
3	REVISIONS	DEC.15
2	REVISIONS	DEC.7
1	DRAFT	NOV.14



SECONDARY/SECONDAIRE
2022

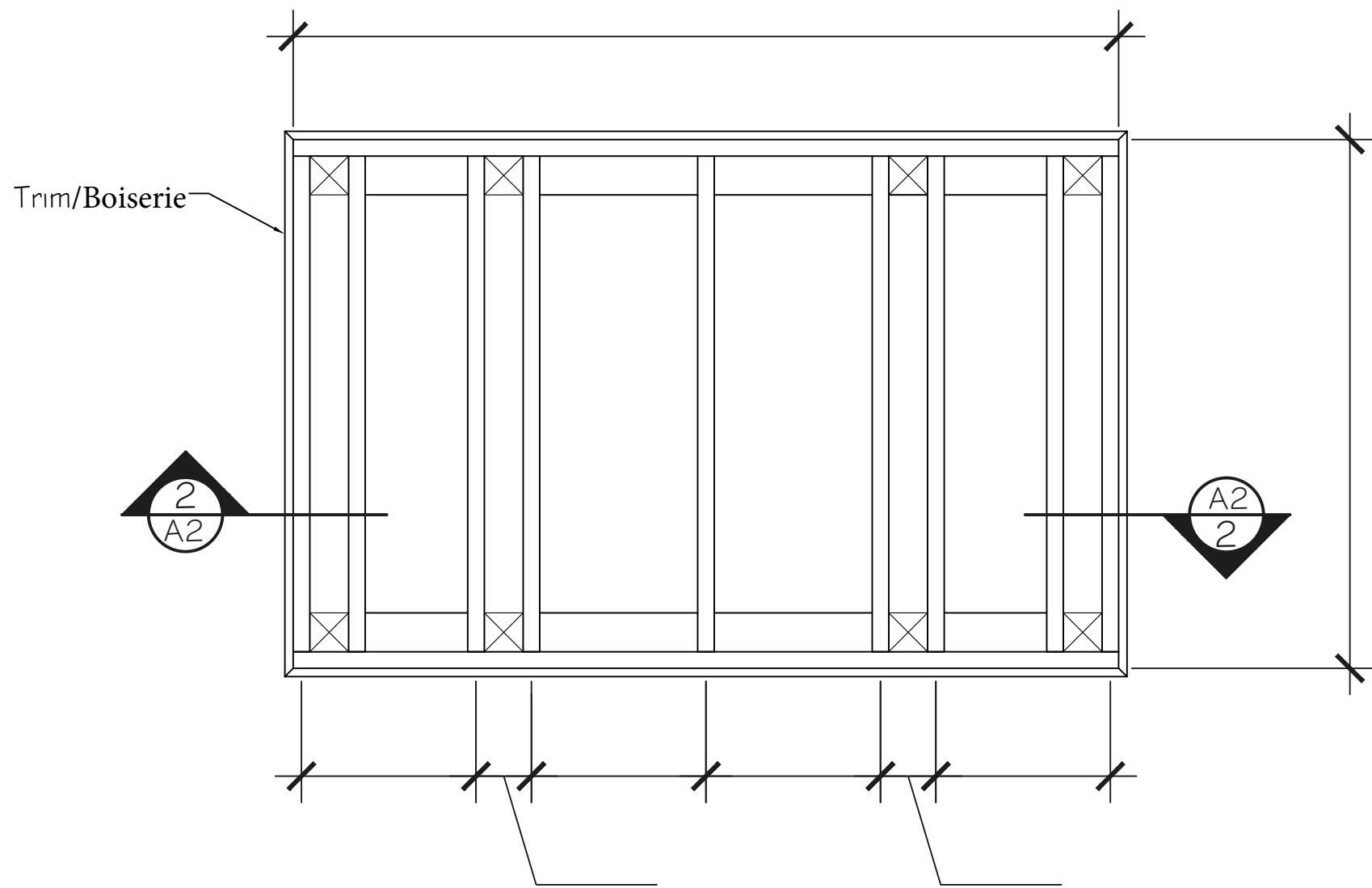
**ISOMETRIC
ISOMÉTRIQUE**

DRAWN BY: DH	SHEET #
DATE: 9/17/2018	A1
SCALE: Not to scale/Pas à l'échelle	

PROJECT
26 - Carpentry
Secondary
Page 1 of 4

PROJET
26 - Charpenterie
Secondaire
Page 1 de 4

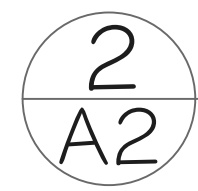




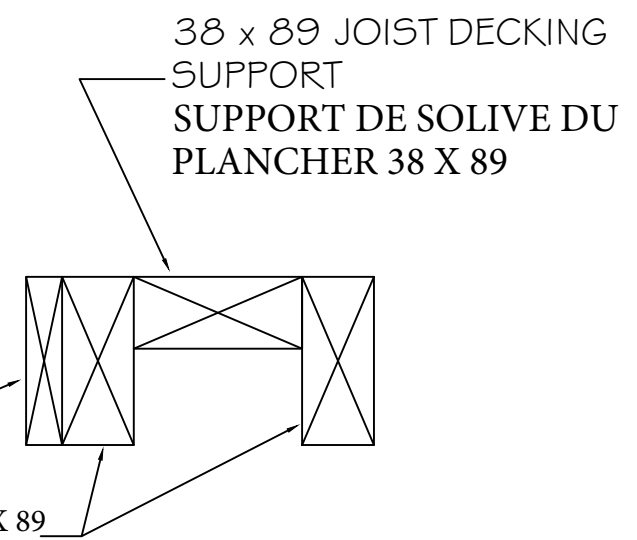
1
A2
FLOOR FRAMING PLAN
PLAN-STRUCTURE DE
CHARPENTE

1 9 TRIM/BOISERIE

38 x 89 JOIST/ SOLIVE 38 X 89



2
A2
DECKING SECTION SUPPORT
COUPE DU SUPPORT DE PLANCHE DE TERRASSE



General Notes/NOTES GÉNÉRALES

FOR EDUCATIONAL PURPOSE ONLY

- 1) 38 x 89 FLOOR JOISTS
- 2) FASTENERS AS PER NATIONAL BUILDING CODE
- 3) ALL FASTENERS TO BE NAILS UNLESS NOTED OTHERWISE

SOLIVES DE PLANCHER 38 X 89
FIXATIONS CONFORMÉMENT AU CODE NATIONAL DU BÂTIMENT
TOUTES LES FIXATIONS DOIVENT ÊTRE DES CLOUS, SAUF INDICATION CONTRAIRE

No.	Revision/Issue	Date
9	REVISIONS	SEPT.17
8	REVISIONS	SEPT.5
7	REVISIONS	SEPT.4
6	REVISIONS	AUG.28
5	REVISIONS	APR.11
4	REVISIONS	FEB.16
3	REVISIONS	DEC.15
2	REVISIONS	DEC.7
1	DRAFT	NOV.14



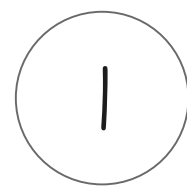
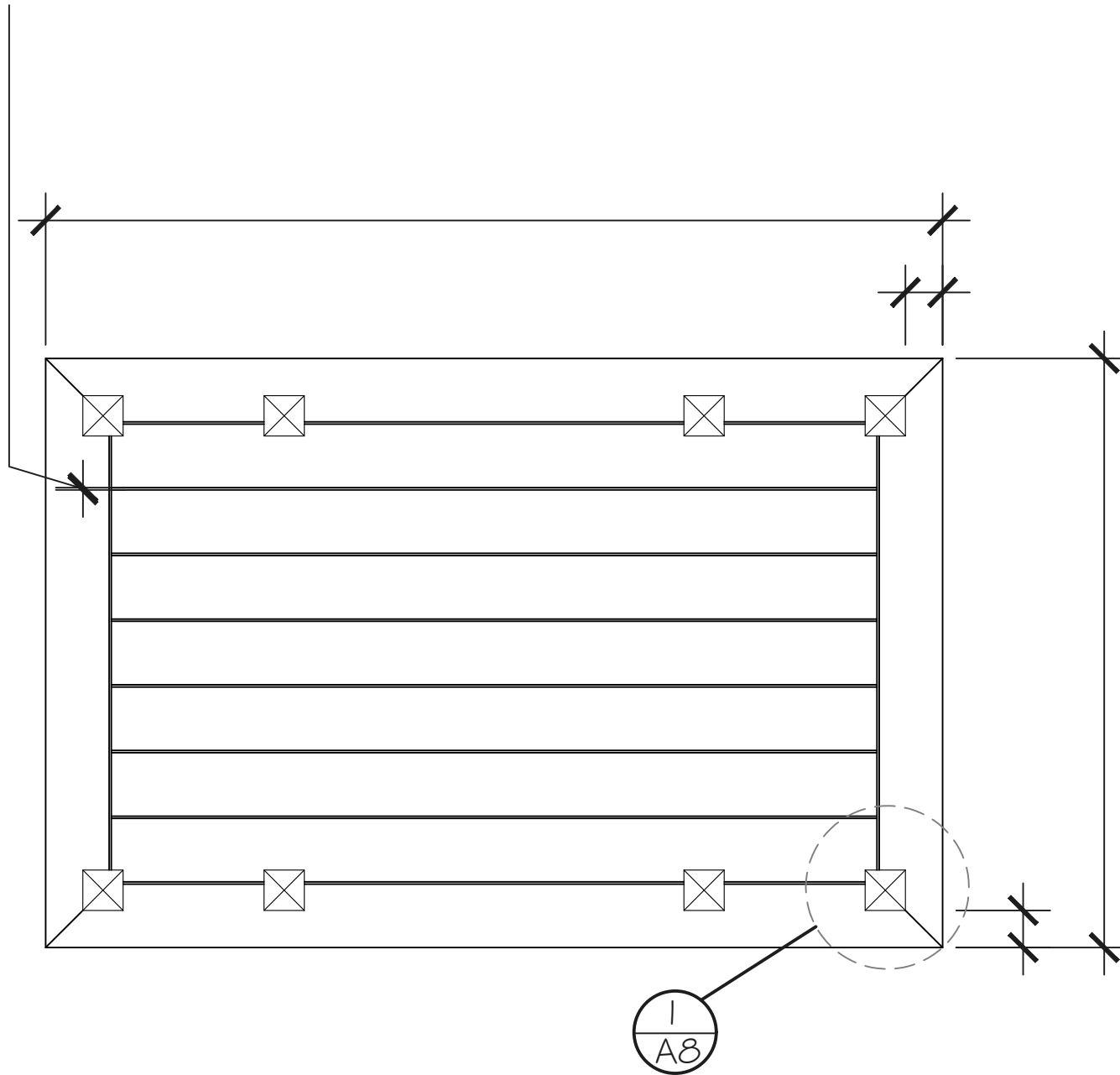
SECONDARY / Secondaire
2022

FLOOR JOIST FRAMING
PLAN-STRUCTURE DES
SOLIVES DU PLANCHER

DRAWN BY: DH	SHEET # A2
DATE: 9/17/2018	
SCALE: Not to scale / pas à l'échelle	

ÉGALEMENT ESPACÉES

EQUALLY SPACED



FLOOR DECKING PLAN PLAN DE LA TERRASSE



READING
LECTURE



NUMERACY
CALCUL

General Notes/Notes générales

FOR EDUCATIONAL
PURPOSE ONLY

- 1) 38 x 140 DECKING
- 2) DECKING TO BE FASTENED WITH SCREWS

POUR USAGE
PÉDAGOGIQUE
SEULEMENT

PLANCHE DE LA
TERRASSE 38 X 140

LES PLANCHES DE LA
TERRASSE DOIVENT
ÊTRE FIXÉES AVEC DES
VIS

No.	Revision/Issue	Date
8	REVISIONS	SEPT.17
7	REVISIONS	SEPT.4
6	REVISIONS	AUG.28
5	REVISIONS	APR.11
4	REVISIONS	FEB.16
3	REVISIONS	DEC.15
2	REVISIONS	DEC.7
1	DRAFT	NOV.14



SECONDARY / SECONDAIRE
2022

FLOOR DECK FRAMING
PLAN-STRUCTURE DE
TERRASSE

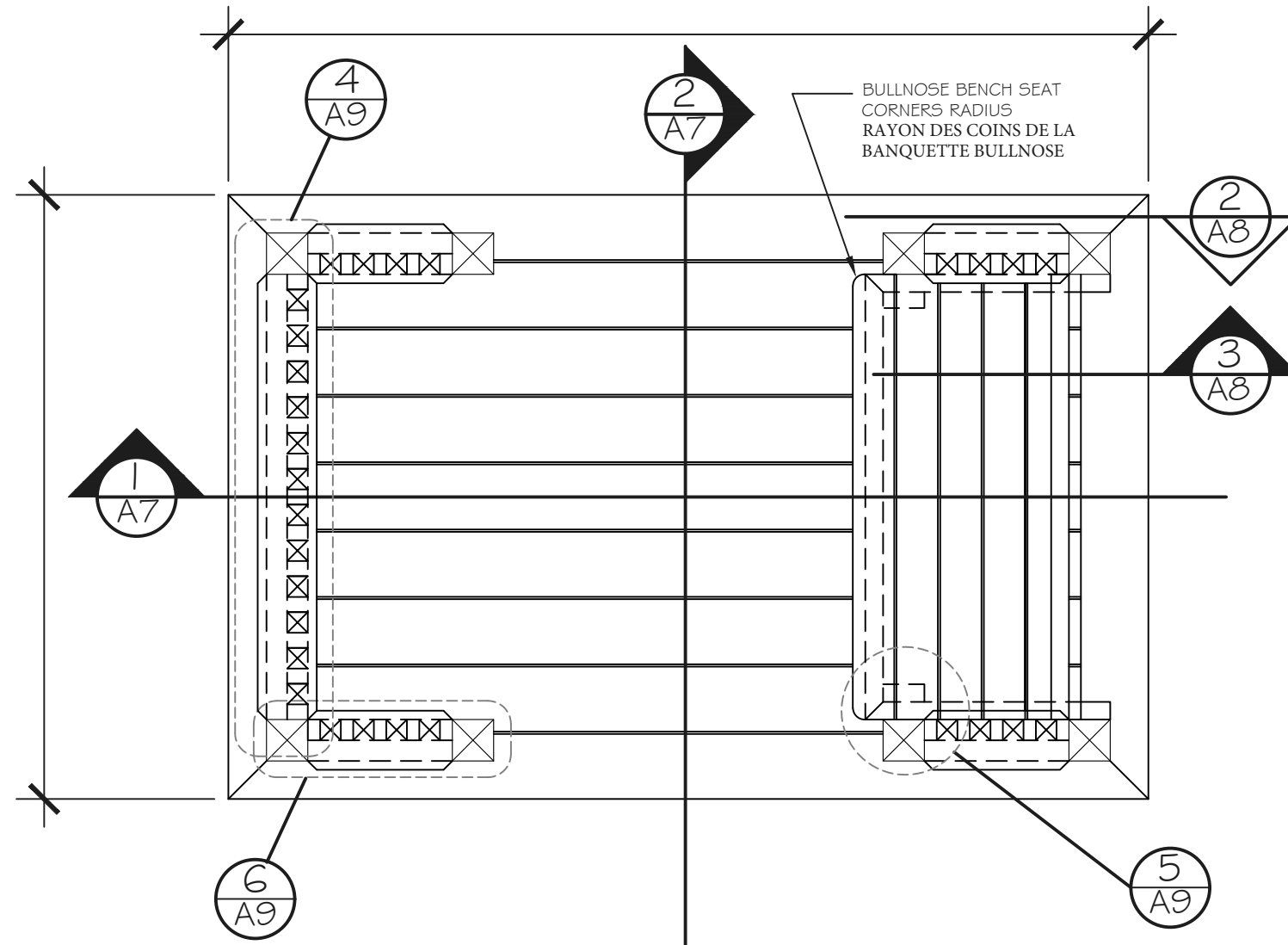
DRAWN BY: DH	SHEET #
DATE: 9/17/2018	A3
SCALE: Not to scale/pas à l'échelle	



READING
LECTURE



NUMERACY
CALCUL



1 MAIN FLOOR PLAN
PLAN DU PLANCHER PRINCIPAL

General Notes / Notes générales

**FOR EDUCATIONAL
PURPOSE ONLY**

- 1) 38 x 89 BENCH, SEAT, BACK & FRAMING
- 2) SEAT AND SEAT BACKS TO BE SCREWED TO SUPPORTS

**POUR USAGE
PÉDAGOGIQUE
SEULEMENT**

**BANC, SIÈGE, DOSSIER
ET CADRE 38 X 89**

**SIÈGE ET DOSSIER À
VISSER AUX SUPPORTS**

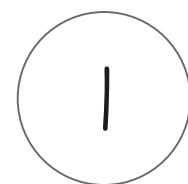
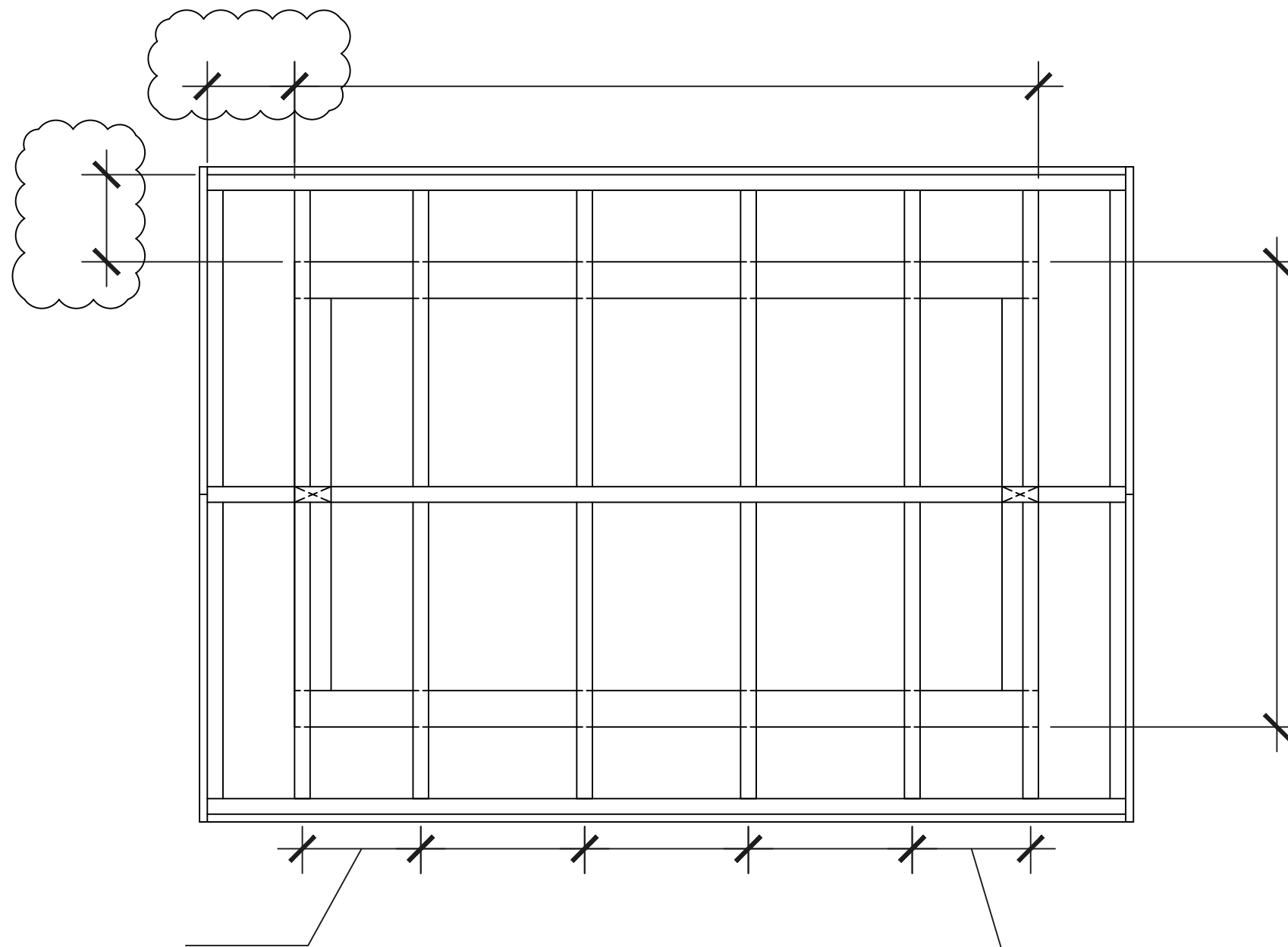
No.	Revision/Issue	Date
8	REVISIONS	SEPT.5
7	REVISIONS	SEPT.4
6	REVISIONS	AUG.28
5	REVISIONS	APR.11
4	REVISIONS	FEB.16
3	REVISIONS	DEC.15
2	REVISIONS	DEC.7
1	DRAFT	NOV.14



SECONDARY / SECONDAIRE
2022

MAIN FLOOR PLAN
PLAN DU PLANCHER
PRINCIPAL

DRAWN BY: DH	SHEET # A4
DATE: 9/5/2018	
SCALE: Not to scale/pas à l'échelle	



ROOF FRAMING PLAN

PLAN-STRUCTURE DE CHARPENTE



READING
LECTURE



NUMERACY
CALCUL

General Notes/Notes générales

**FOR EDUCATIONAL
PURPOSE ONLY**

- 1) 38 x 89 COMMON RAFTERS
 - 2) 38 x 89 ROUGH FASCIA
 - 3) 19 x 140 FINISH FASCIA
 - 4) 38 x 140 SQUARE RIDGE
- POUR USAGE PÉDAGOGIQUE SEULEMENT

CHEVRONS DE LONG PAN
38 X 89

BORDURE DE TOIT BRUTE
38 X 89

BORDURE DE TOIT FINIE
19 X 140

ARÊTE CARRÉE 38 x 140

No.	Revision/Issue	Date
8	REVISIONS	SEPT.5
7	REVISIONS	SEPT.4
6	REVISIONS	AUG.28
5	REVISIONS	APR.11
4	REVISIONS	FEB.16
3	REVISIONS	DEC.15
2	REVISIONS	DEC.7
1	DRAFT	NOV.14



SECONDARY / SECONDAIRE
2022

ROOF FRAMING PLAN
PLAN-STRUCTURE DE
CHARPENTE

DRAWN BY: DH	SHEET #
DATE: 9/5/2018	A5
SCALE: Not to scale/PAS À L'ÉCHELLE	



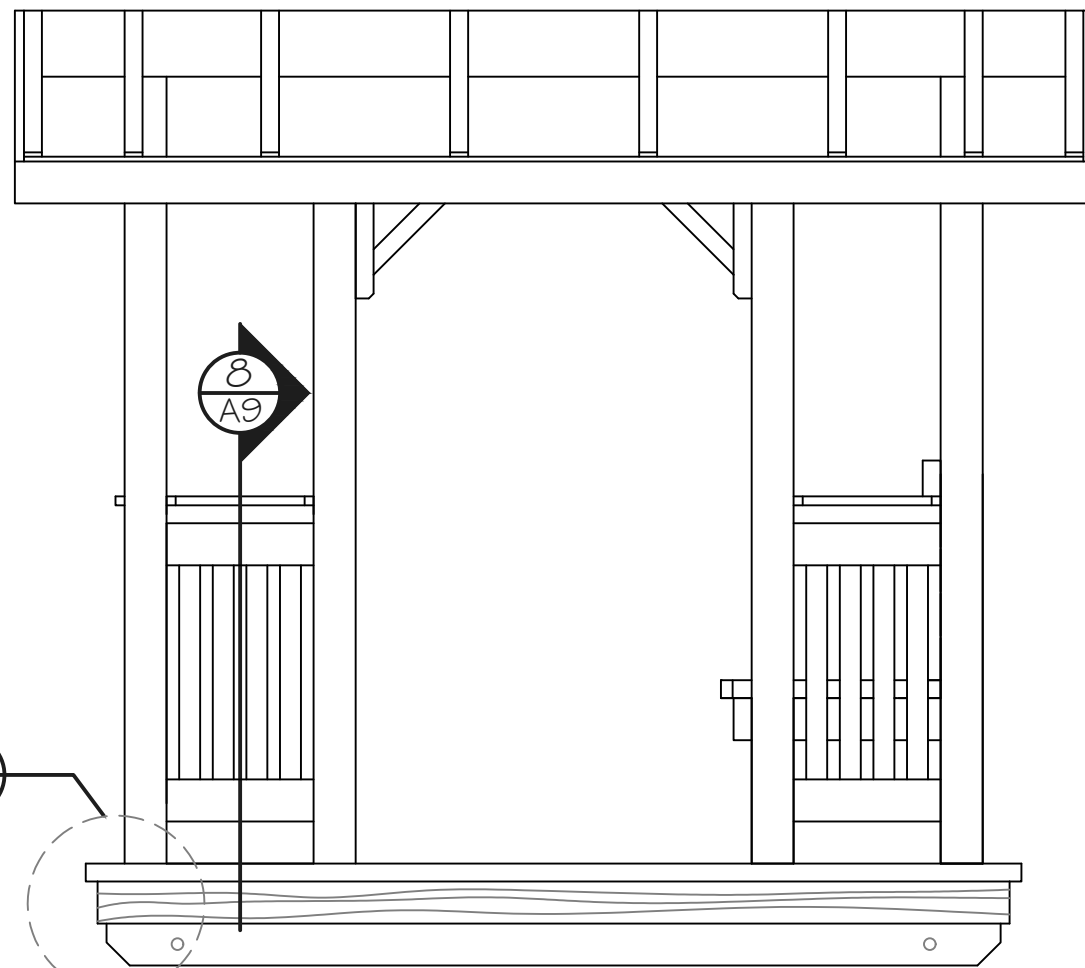
READING
LECTURE



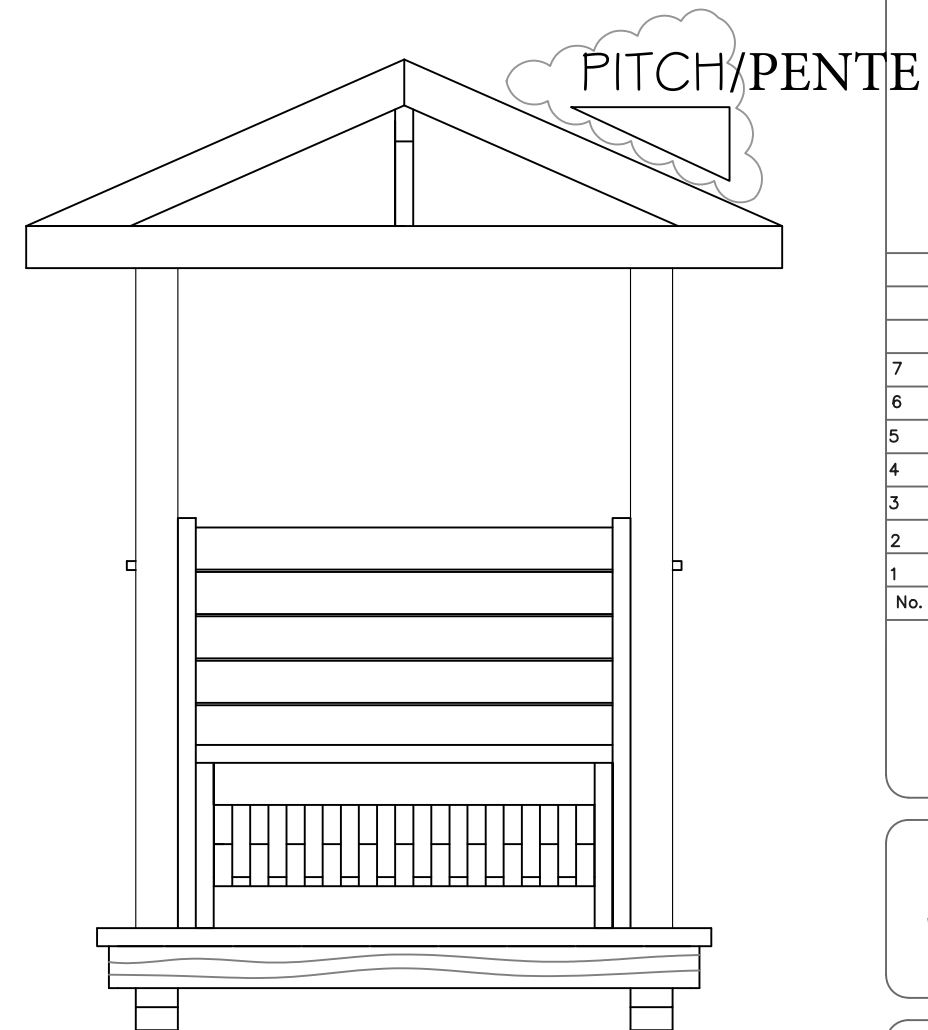
NUMERACY
CALCUL

General Notes
FOR EDUCATIONAL
PURPOSE ONLY

Notes générales
POUR USAGE PÉDAGOGIQUE
SEULEMENT



1 SIDE ELEVATION/ÉLÉVATION DU CÔTÉ



2 REAR ELEVATION/ÉLÉVATION ARRIÈRE

No.	Revision/Issue	Date
7	REVISIONS	SEPT.5
6	REVISIONS	AUG.28
5	REVISIONS	APR.11
4	REVISIONS	FEB.16
3	REVISIONS	DEC.15
2	REVISIONS	DEC.7
1	DRAFT	NOV.14



SECONDARY
SECONDAIRE
2022

ELEVATIONS
ÉVÉLATIONS

DRAWN BY: DH	SHEET #
DATE: 9/5/2018	A6
SCALE: Not to scale/ Pas à l'échelle	