



Projet B

Carrosserie

NIVEAUX SECONDAIRE et POSTSECONDAIRE

Projet B : Projet de sectionnement

Durée : 6 heures

Pour ce projet, l'étudiant/l'étudiante doit retirer un panneau latéral d'une Lexus NX250 et le remplacer par une nouvelle pièce. Ce projet doit être réalisé en 6 étapes :

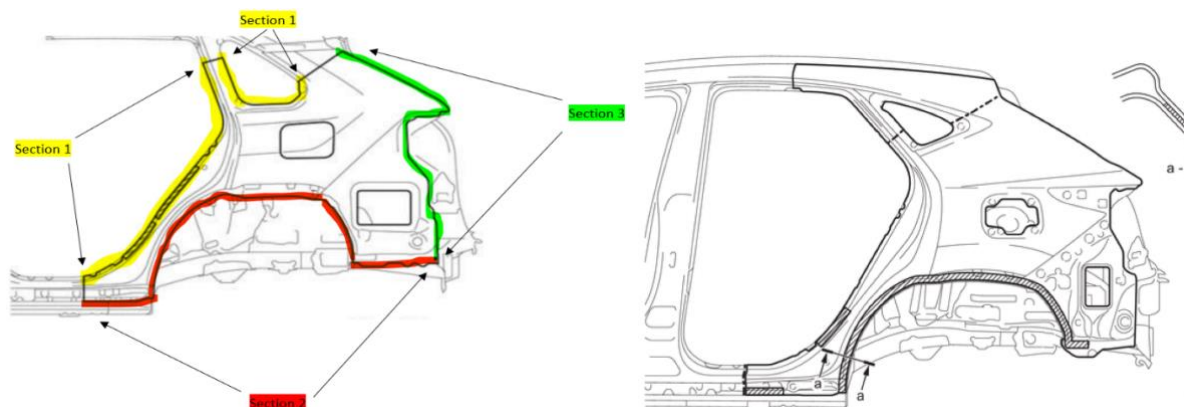
1. Marquage des traits de coupe
2. Élimination du panneau latéral endommagé du véhicule
3. Préparation de la pièce de remplacement
4. Préparation de la surface pour le processus d'assemblage
5. Configuration des joints de sectionnement
6. Processus d'assemblage

Pour chacune des étapes, il y aura des arrêts de processus qui exigeront une évaluation de la part des juges. Veillez à bien respecter tous les arrêts de processus, sinon ils ne pourront pas être évalués et recevront la note de zéro. Suivez le processus et assurez-vous de compléter toutes les étapes et que celles-ci soient de bonne qualité.

L'EPI doit être porté en tout temps.

Le panneau latéral doit comporter 3 lignes de coupe et être séparé en 3 sections sur le joint de soudure qui l'entoure.

Veillez vous référer à l'image qui suit.

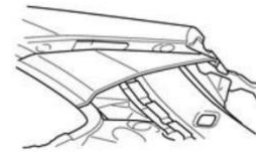
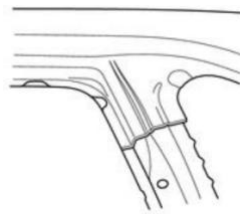


Section 1 **Section 2** **Section 3** = Section 1 Section 2 Section 3

Veillez à suivre le processus d'assemblage adéquat pour la bonne section.

- Marquez les traits de coupe sur le panneau latéral endommagé du véhicule et sur la pièce de remplacement.

ARRÊT – Le juge donne une note.

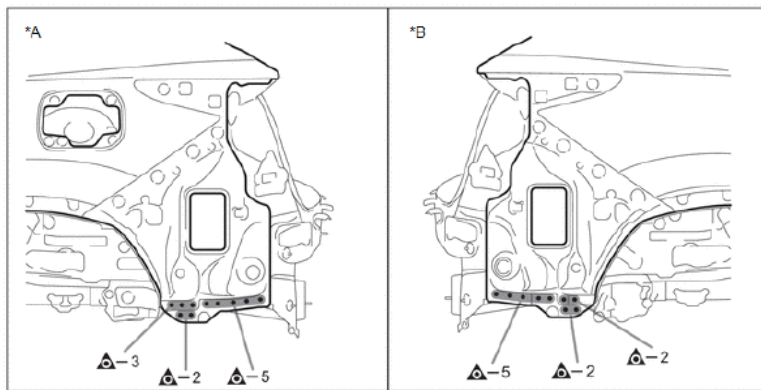
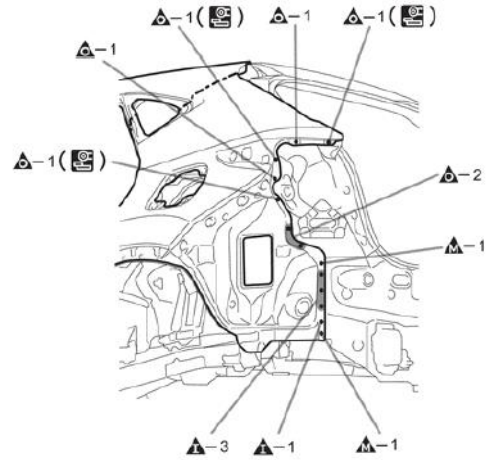
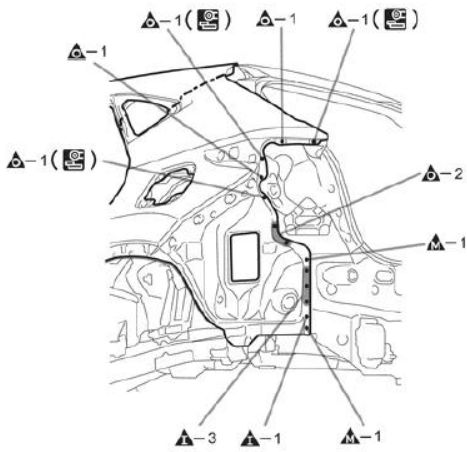
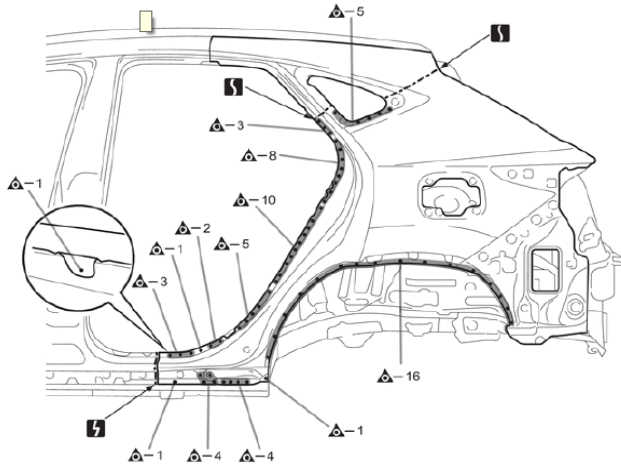


Étape 2

- Meulez ou percez les points de soudure par résistance dans les 3 sections.
- Séparez tous les points de soudure par résistance autour du panneau latéral.
- Procédez aux 3 coupes qui correspondent aux lignes de coupe.

Note : Vous pouvez couper au-delà de la ligne de coupe et ajuster selon les mesures par la suite. Assurez-vous de ne pas endommager le panneau intérieur du véhicule lorsque vous éliminez les points de soudure par résistance ou que vous effectuez la coupe.

ARRÊT – Le juge donne une note.



*A	LH	*B	RH
----	----	----	----

***A LH = À gauche**

***A RH = À droite**

- Procédez aux 3 coupes suivant les lignes de coupe de la pièce de remplacement.

Note : Vous pouvez couper au-delà de la ligne de coupe et ajuster selon les mesures par la suite.

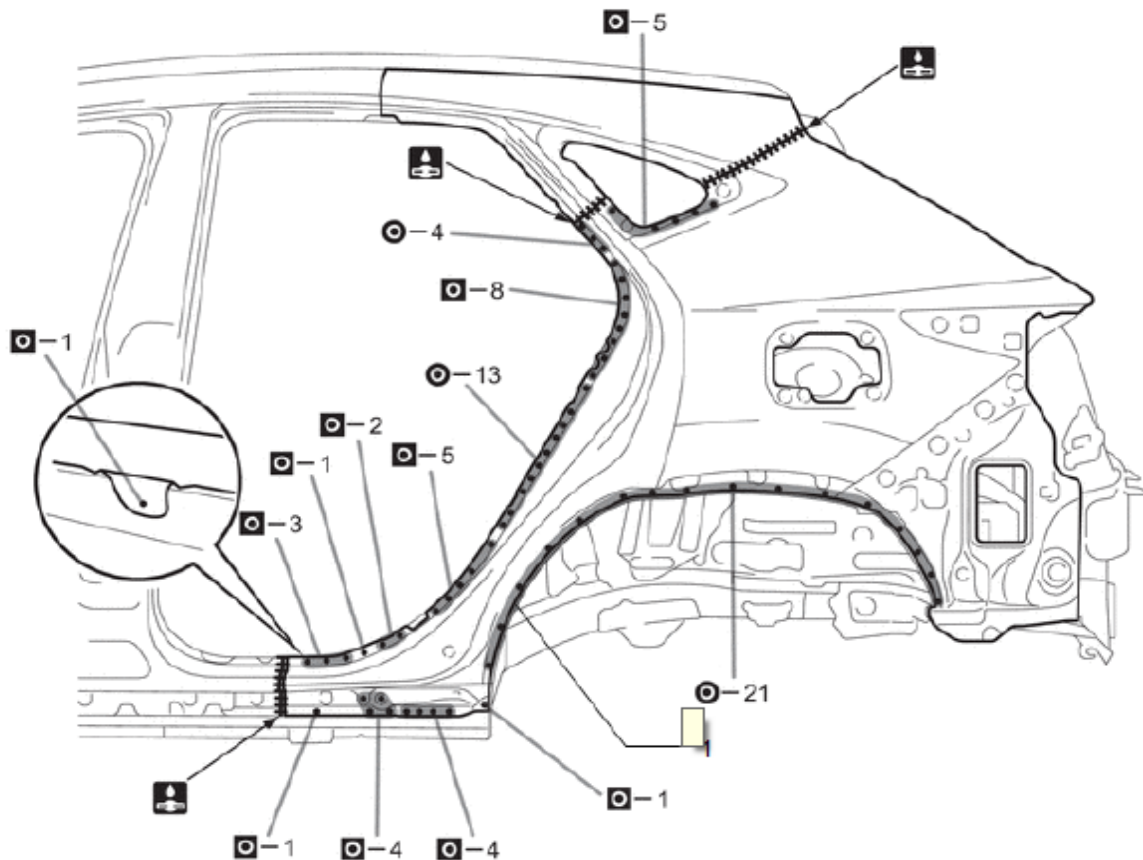
ARRÊT – Le juge donne une note.

Étape 4






- Préparez toutes les surfaces de la pièce de remplacement et du véhicule avec la préparation de surface requise pour le processus d'assemblage.

Section 1

Préparation des surfaces : Métal nu sur le côté extérieur des deux surfaces ; souder à travers l'apprêt appliqué à l'intérieur des deux surfaces.



INSTALLATION

SYMBOL MEANING	
	Spot Weld
	Plug Weld
	Plug Weld
	Plug Weld
	Butt Weld

- (a) Inspect the fitting of the related parts around the new parts before welding. This affects the appearance of the finish.
- (b) Temporarily install the new parts and measure each part of the new parts in accordance with the body dimension diagram. (See the body dimensions)
- (c) Apply adhesive (3M™ Automix™ Panel Bonding Adhesive #8115).

HINT:

- Do not apply adhesive around the plug welding points.
- Minimize squeeze out in plug welding areas.

SYMBOL MEANING = SIGNIFICATION DES SYMBOLES

Spot Weld = Point de soudage soudage par point par résistance

Plug Weld = Soudure en bouchon

Plug Weld = Soudure en bouchon

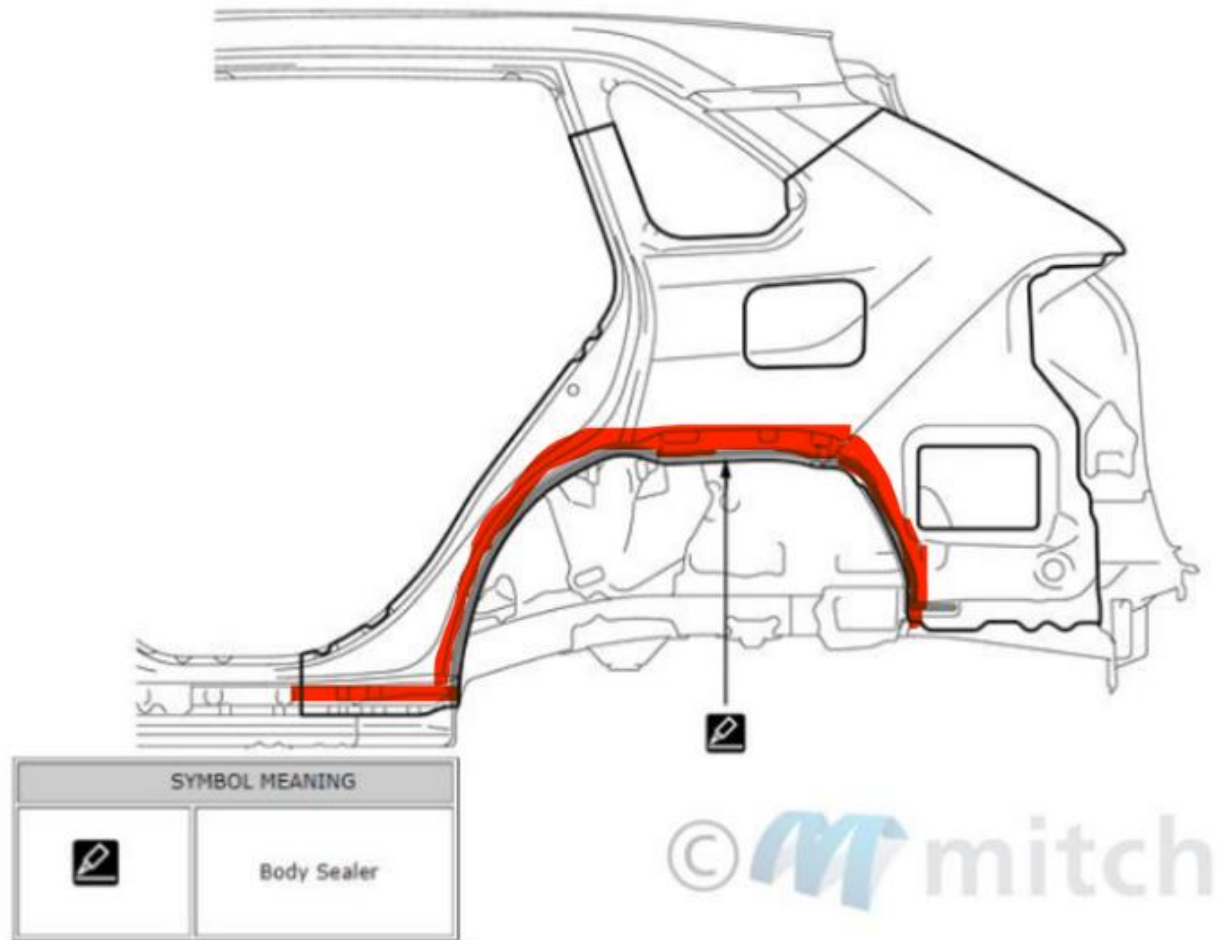
Plug Weld = Soudure en bouchon

Butt Weld = Soudure bout à bout

- (a) Inspectez les raccords des parties concernées autour des nouvelles parties avant d'effectuer le soudage. Cela affecte l'apparence du fini.
- (b) Installez temporairement les nouvelles pièces et mesurez chaque section des nouvelles pièces en suivant le diagramme des dimensions de la carrosserie (voir les dimensions de la carrosserie).
- (c) Aposez un adhésif (Adhésif pour panneaux Automix® 3M^{MC} no. 8115).

- . N'appliquez pas l'adhésif autour des soudures en bouchon.
- . Minimisez le débordement de l'adhésif autour des soudures en bouchon.

Préparation des surfaces : Métal nu sur les deux surfaces intérieures.



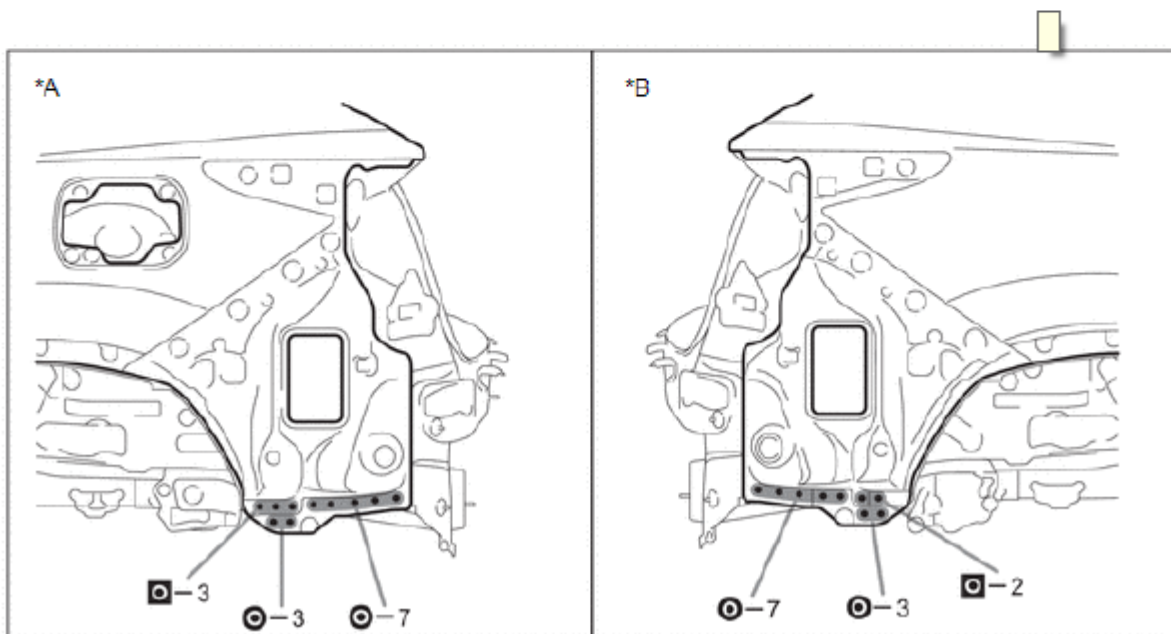
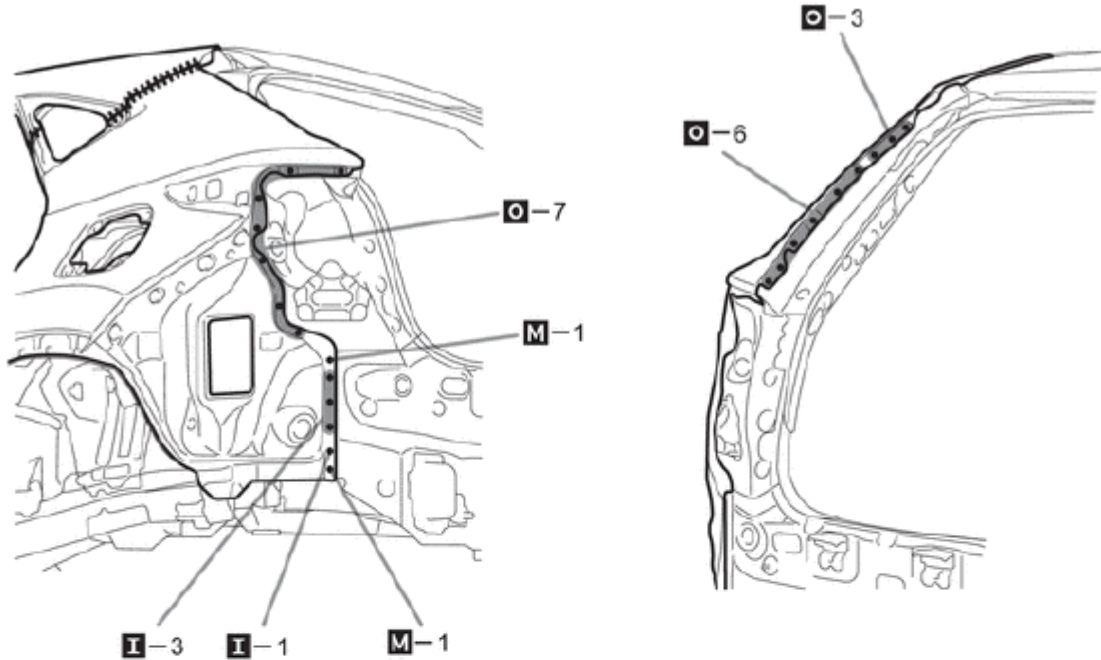
SYMBOL MEANING = SIGNIFICATION DES SYMBOLES

Body Sealer = Scellant à carrosserie

Section 3

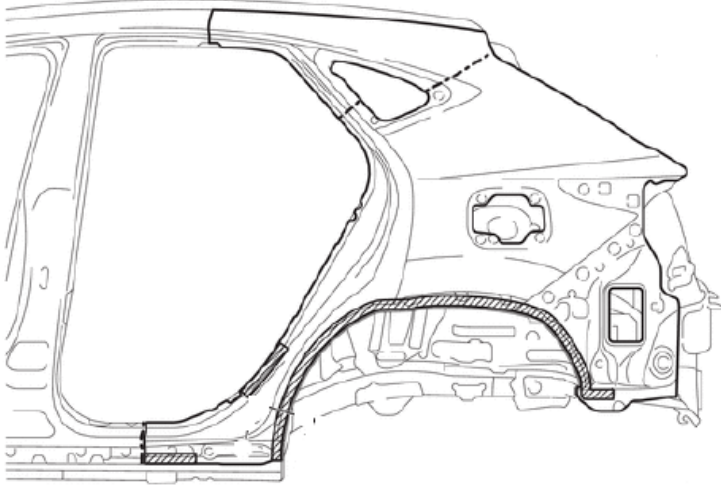
Préparation des surfaces : Trou de 8 mm sur la surface extérieure et le métal nu; soudez à travers l'apprêt sur la bride intérieure.

ARRÊT – Le juge donne une note.



- Fixez votre pièce de remplacement sur le véhicule. Ébavurez tout excédent de métal. Ajustez le panneau latéral de remplacement sur le véhicule avec une soudure bout à bout. La tolérance maximale de l'écartement à la racine est de 1 mm.

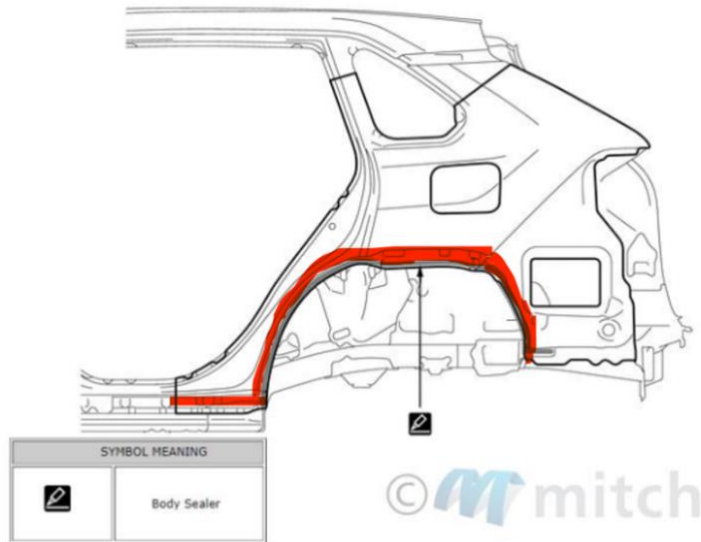
ARRÊT – Le juge donne une note.



Étape 6

- Appliquez de l'adhésif sur le véhicule et la pièce de remplacement, et étendez-le sur la section 2.

ARRÊT – Le juge donne une note.

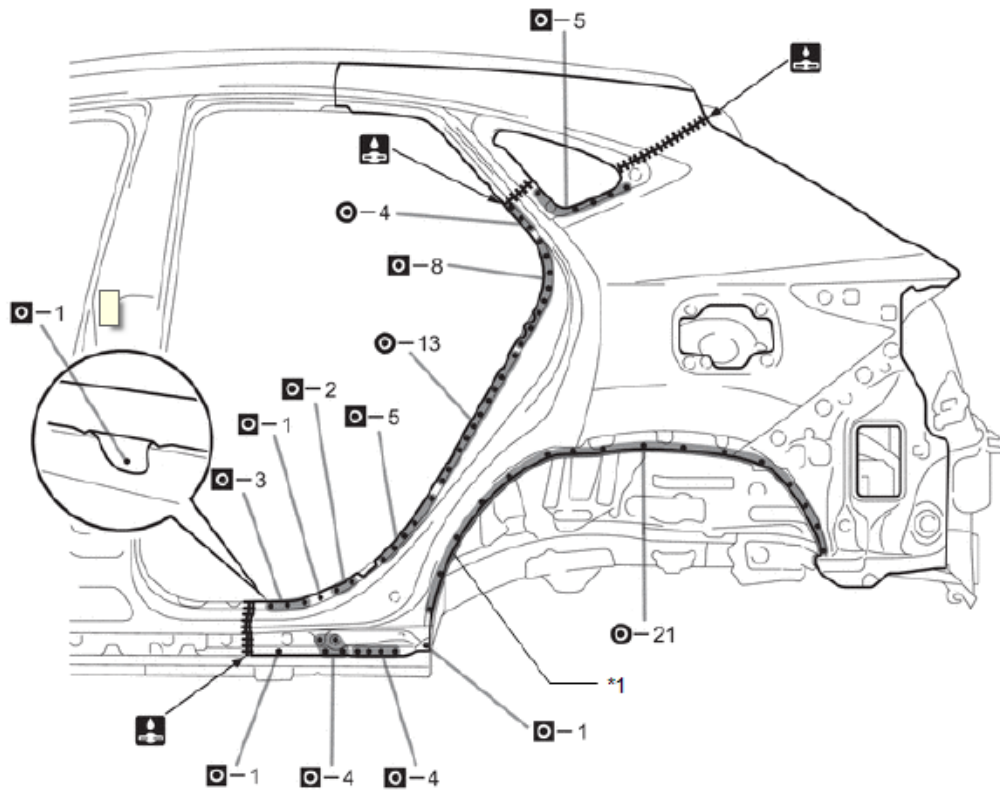


SYMBOL MEANING = SIGNIFICATION DES SYMBOLES

Body Sealer = Scellant à carrosserie

Installez le panneau latéral et attachez-le sur le véhicule.

- Réglez votre machine à souder sur de la ferraille.
- Soudez les 3 lignes de coupe avec des soudures bout à bout.
- Soudez la section 1 au moyen de points de soudure.



Soudez la section 3 avec une soudure en bouchon.

ARRÊT – Le juge donne une note.

Meulez la soudure de la ligne de coupe 1.

ARRÊT – Le juge donne une note.

