

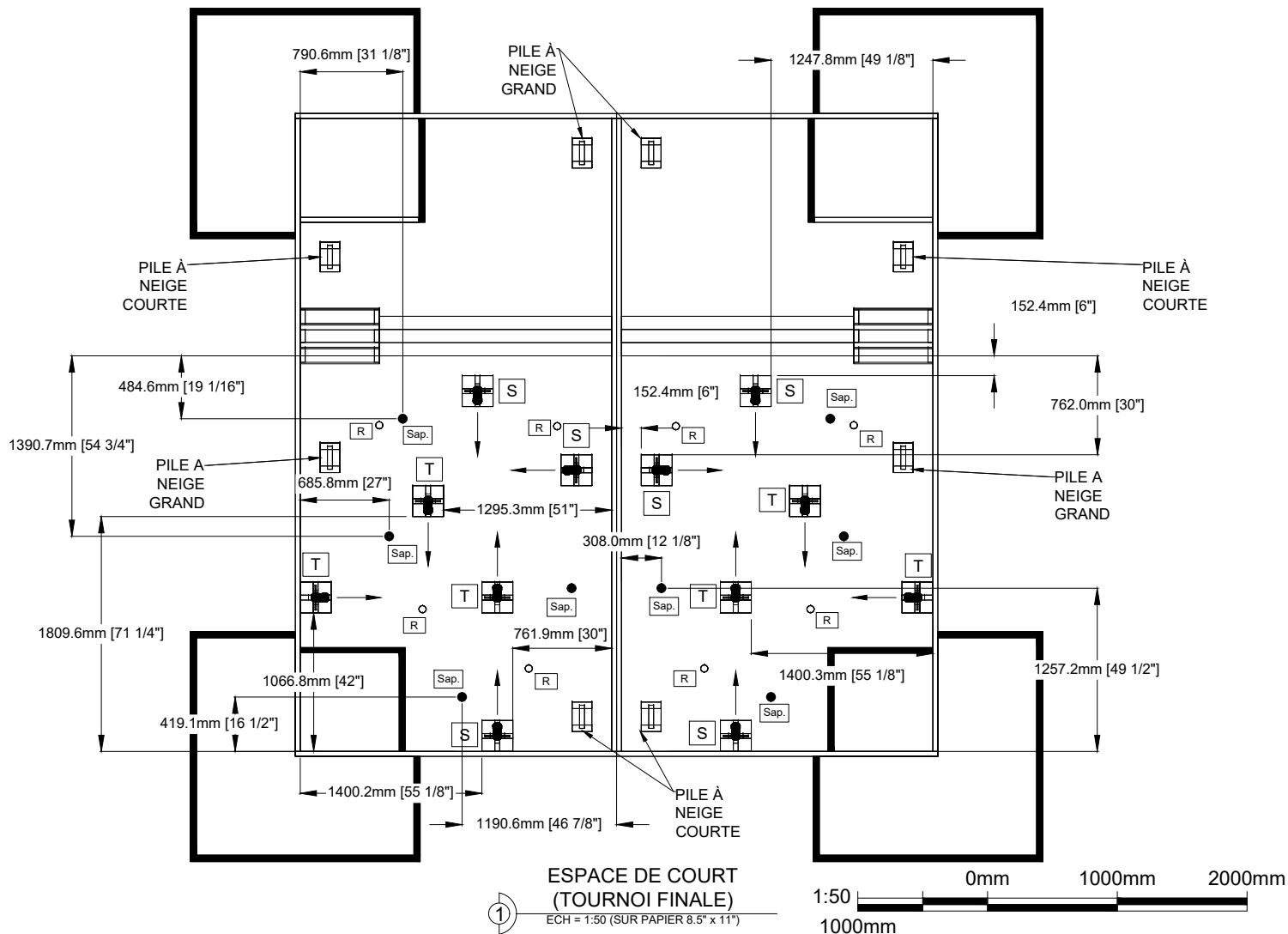
- NOTES:**
- TOUTES LES MATÉRIELLES LISTES SURES SES DESSINS REPRESENT L'INFORMATION ET DIMENSION POUR 2 ESPACES D'ÉQUIPE
 - LES ESPACES POUR LES ÉQUIPES SON REFLETER SUR L'AXE MILIEU DU COURT

- LÉGENDE:**
- DIRECTIONS DES ARBRES
 - [S] ARBRES COURTS
 - [T] ARBRES GRANDS
 - [Sap.] JEUNE ARBRE
 - [R] ROCHER (CAP POUR UN JEUNE ARBRE)

-	-	-	-
0	POUR DOCUMENT OFFICIELLE	SM	JUL 31/23
RÉV:	DESCRIPTION:	PAR	DATE:
RÉVISIONS			

PROJET: SCNC VILLE DE QUEBEC - ROBOTIQUE	SCNC_RC_2024_1 NO. DE DESSIN	T2024 NO. DE PROJET	07/31/23 DATE.
TITRE DU DESSIN: ESPACE DE COURT - TOURNOI À LA RONDE	C.I. ECH.	SM DESSINÉ PAR	DD REVU PAR
		0 REVISION.	

COMPÉTENCE CANADA
294 Rue Albert, Suite 201
Ottawa, Ontario
1 (877) 754-5226



NOTES:

1. TOUTES LES MATÉRIELLES LISTES SURES SES DESSINS REPRESENT L'INFORMATION ET DIMENSION POUR 2 ESPACES D'ÉQUIPE
2. LES ESPACES POUR LES ÉQUIPES SON REFLETER SUR L'AXE MILIEU DU COURT

LÉGENDE:

- DIRECTIONS DES ARBRES
- S ARBRES COURTS
- T ARBRES GRANDS
- Sap. JEUNE ARBRE
- R ROCHER (CAP POUR UN JEUNE ARBRE)

-	-	-	-
0	POUR DOCUMENT OFFICIELLE	SM	JUL 31/23
RÉV:	DESCRIPTION:	PAR	DATE:
RÉVISIONS			

PROJET: **SCNC VILLE DE QUEBEC - ROBOTIQUE**

SCNC_RC_2024_2
NO. DE DESSIN

T2024
NO. DE PROJET

07/31/23
DATE.

TITRE DU DESSIN: **ESPACE DE COURT - TOURNOI FINALE**

C.I.
ECH.

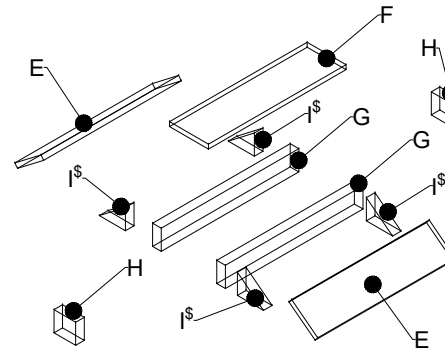
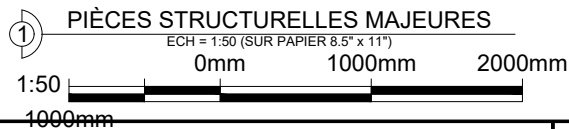
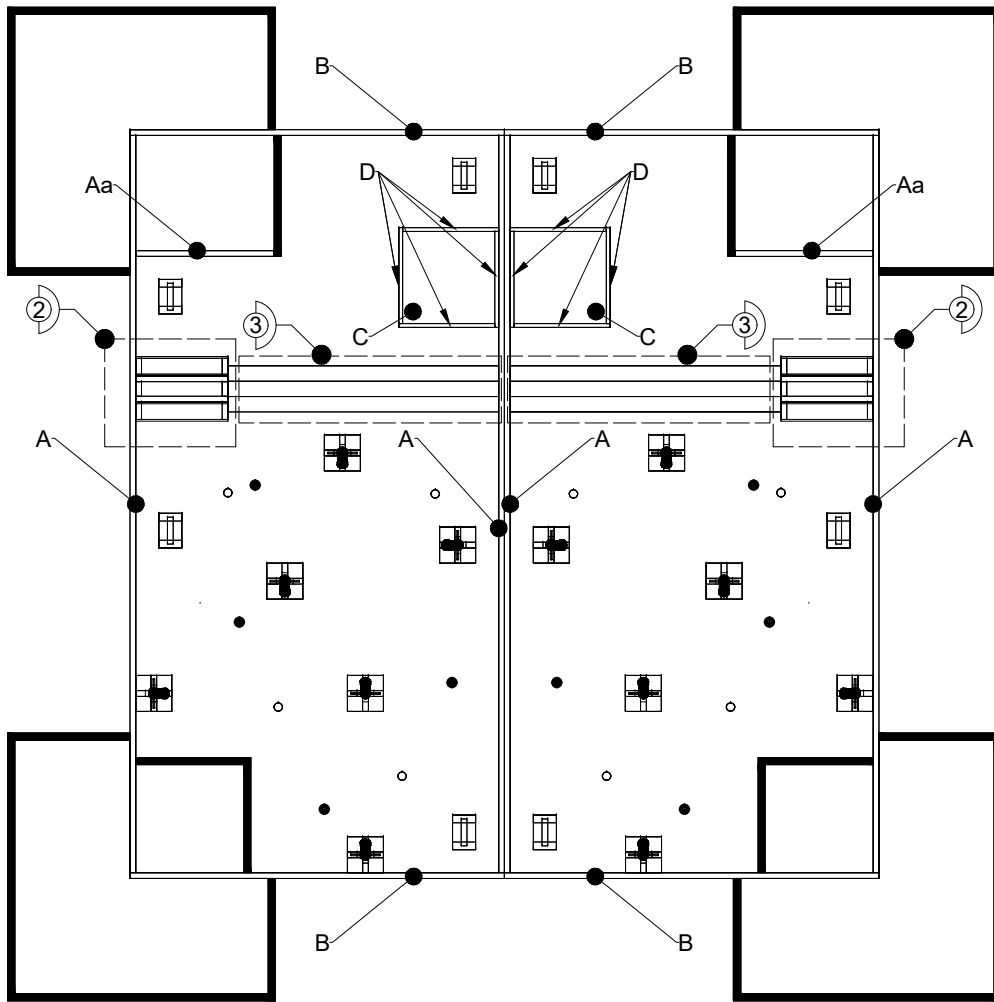
SM
DESSINÉ PAR

DD
REVU PAR

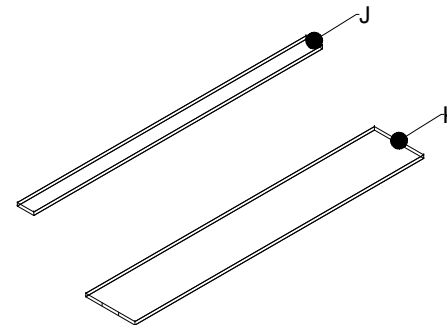
0
REVISION.



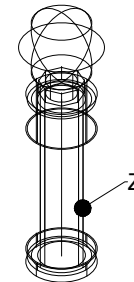
COMPÉTENCE CANADA
294 Rue Albert, Suite 201
Ottawa, Ontario
1 (877) 754-5226



② **DÉTAILS DES RAMPES**
 ECH = N.P.A



③ **DÉTAILS DES RAMPES**
 ECH = N.P.A



④ **ARBRES JEUNES ÉTIQUETAGE**
 ECH = N.P.A

NOTES:

1. TOUTES LES MATÉRIELLES LISTES SURES SES DESSINS REPRESENT L'INFORMATION ET DIMENSION POUR 2 ESPACES D'ÉQUIPE
2. LES ESPACES POUR LES ÉQUIPES SON REFLETER SUR L'AXE MILIEU DU COURT

PIECES DE NOTE:

\$ LES PIÈCES NOTER SON COUTER SUR L'ANGLE. REF AUX DESSINS DE DIMENSIONS POUR PLUS DE DÉTAILS

-	-	-	-
-	-	-	-
0	POUR DOCUMENT OFFICIELLE	SM	JUL. 31/23
RÉV:	DESCRIPTION:	PAR	DATE:

RÉVISIONS

PROJET: **SCNC VILLE DE QUEBEC - ROBOTIQUE**

SCNC_RC_2024_3
 NO. DE DESSIN

T2024 07/31/23
 NO. DE PROJET DATE.

TITRE DU DESSIN: **ÉTIQUETAGE DES PIÈCES (1 DE 2)**

C.I.
 ECH.

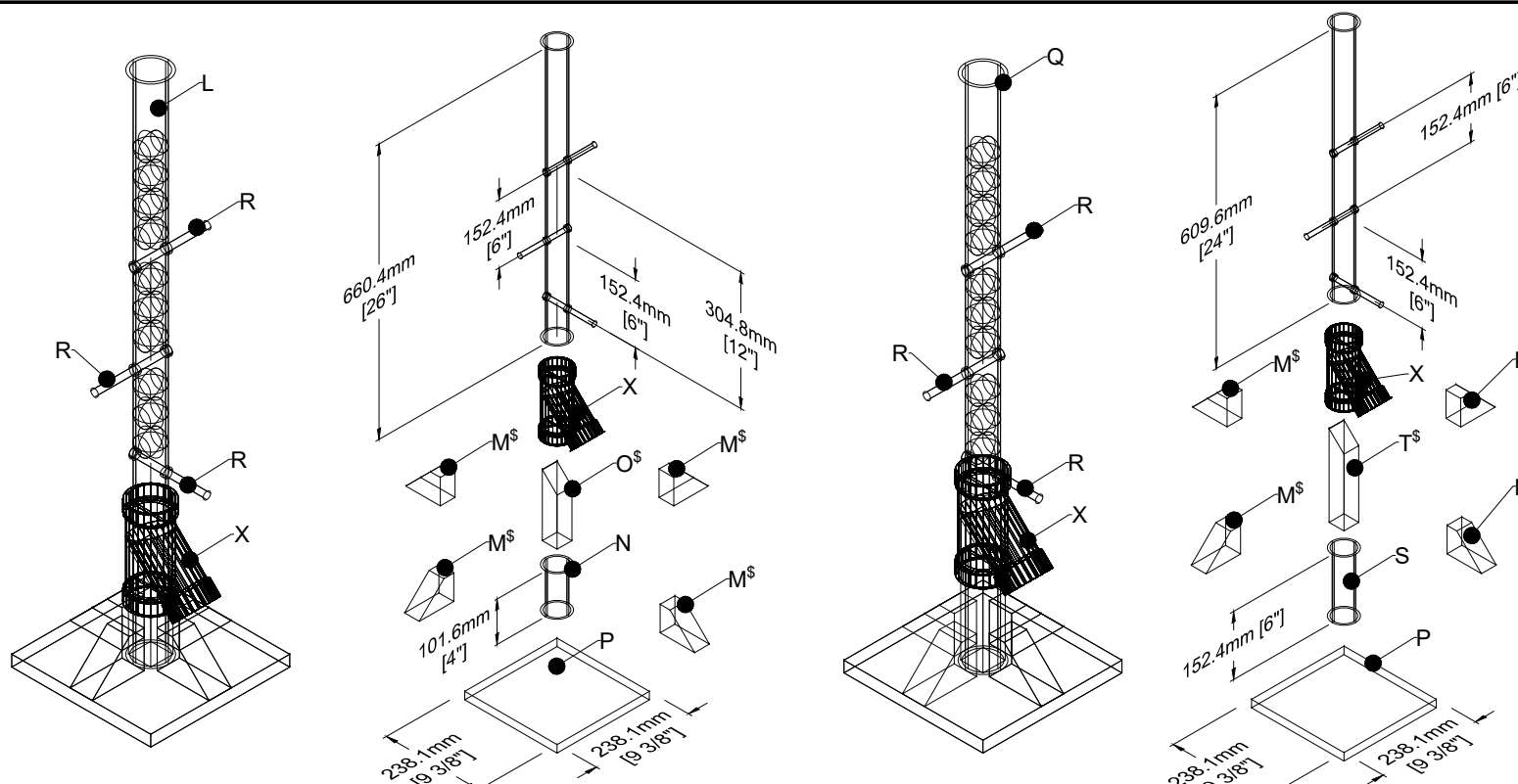
SM
 DESSINÉ PAR

DD
 REVU PAR

0
 REVISION.

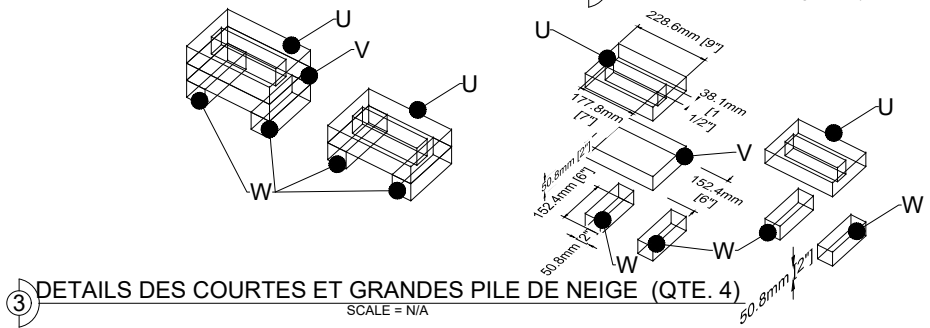


COMPÉTENCE CANADA
 294 Rue Albert, Suite 201
 Ottawa, Ontario
 1 (877) 754-5226



1) DETAILS DE L'ARBRE COURT (QTE. 6)
SCALE = N/A

2) DETAILS DE L'ARBRE GRANDE (QTE. 6)
SCALE = N/A



3) DETAILS DES COURTES ET GRANDES PILE DE NEIGE (QTE. 4)
SCALE = N/A

NOTES:

1. TOUTES LES MATÉRIELLES LISTES SURES SES DESSINS REPRESENT L'INFORMATION ET DIMENSION POUR 2 ESPACES D'ÉQUIPE
2. LES ESPACES POUR LES ÉQUIPES SON REFLETER SUR L'AXE MILIEU DU COURT

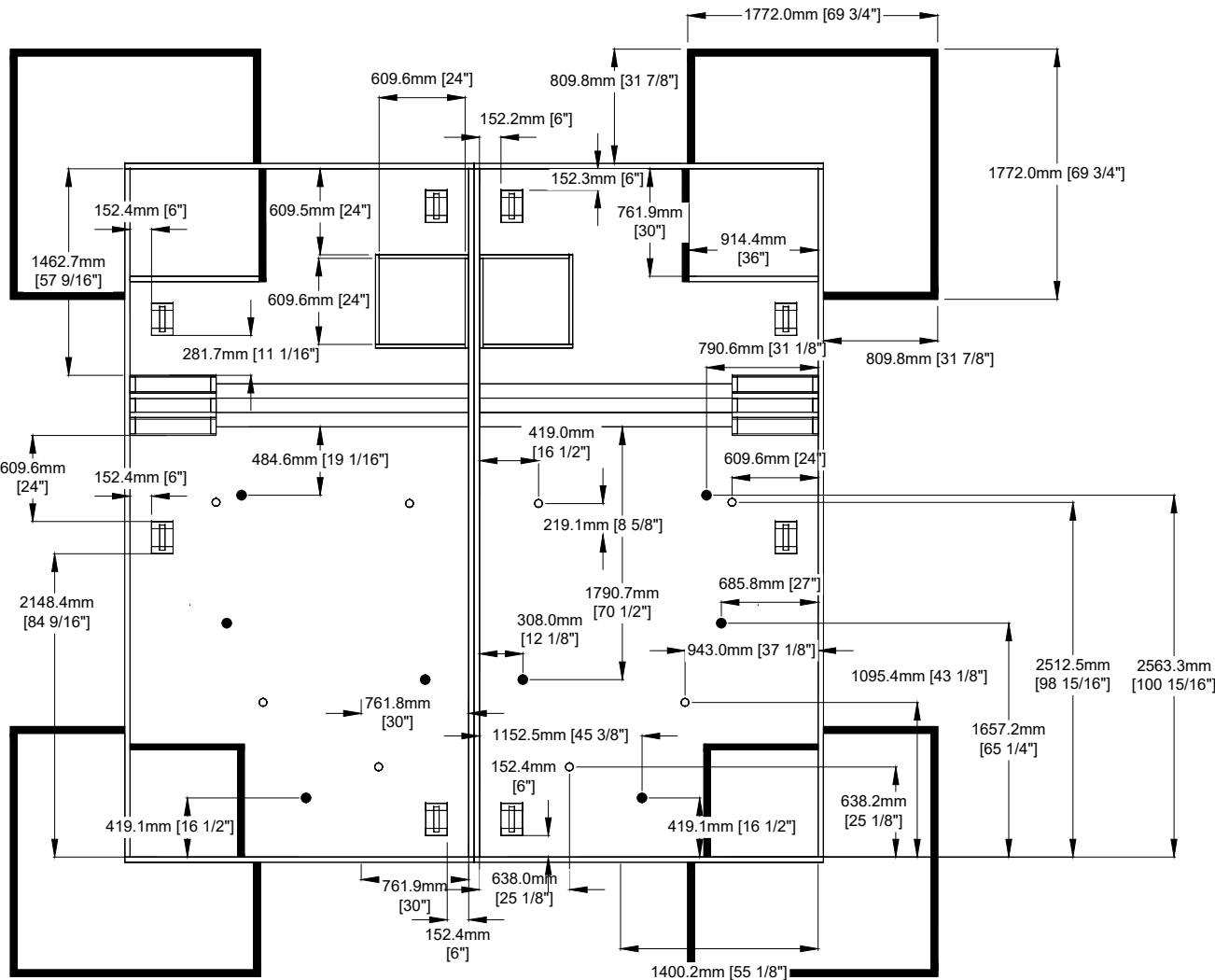
KEYNOTES:

\$ LES PIÈCES NOTER SON COUTER SUR L'ANGLE. REF AUX DESSINS DE DIMENSIONS POUR PLUS DE DÉTAILS

-	-	-	-
0	POUR DOCUMENT OFFICIELLE	SM	JUL. 31/23
RÉV:	DESCRIPTION:	PAR	DATE:

RÉVISIONS

PROJET: SCNC VILLE DE QUEBEC - ROBOTIQUE		SCNC_RC_2024_4		T2024		07/31/23		<p>COMPÉTENCE CANADA 294 Rue Albert, Suite 201 Ottawa, Ontario 1 (877) 754-5226</p>
TITRE DU DESSIN: ÉTIQUETAGE DES PIÈCES (2 DE 2)		NO. DE DESSIN		NO. DE PROJET		DATE.		
ECH. C.I.		DESSINÉ PAR SM		REVU PAR DD		REVISION. 0		



DIMENSIONS POUR L'ESPACE DE COURT
(TOURNOI À LA RONDE EST TOURNOI FINALE)

ECH = 1:50 (SUR PAPIER 8.5" x 11")



NOTES:

1. TOUTES LES MATÉRIELLES LISTES SURES SES DESSINS REPRESENT L'INFORMATION ET DIMENSION POUR 2 ESPACES D'ÉQUIPE
2. LES ESPACES POUR LES ÉQUIPES SON REFLETER SUR L'AXE MILIEU DU COURT

-	-	-	-
-	-	-	-
0	POUR DOCUMENT OFFICIELLE	SM	JUL. 31/23
RÉV:	DESCRIPTION:	PAR	DATE:

RÉVISIONS

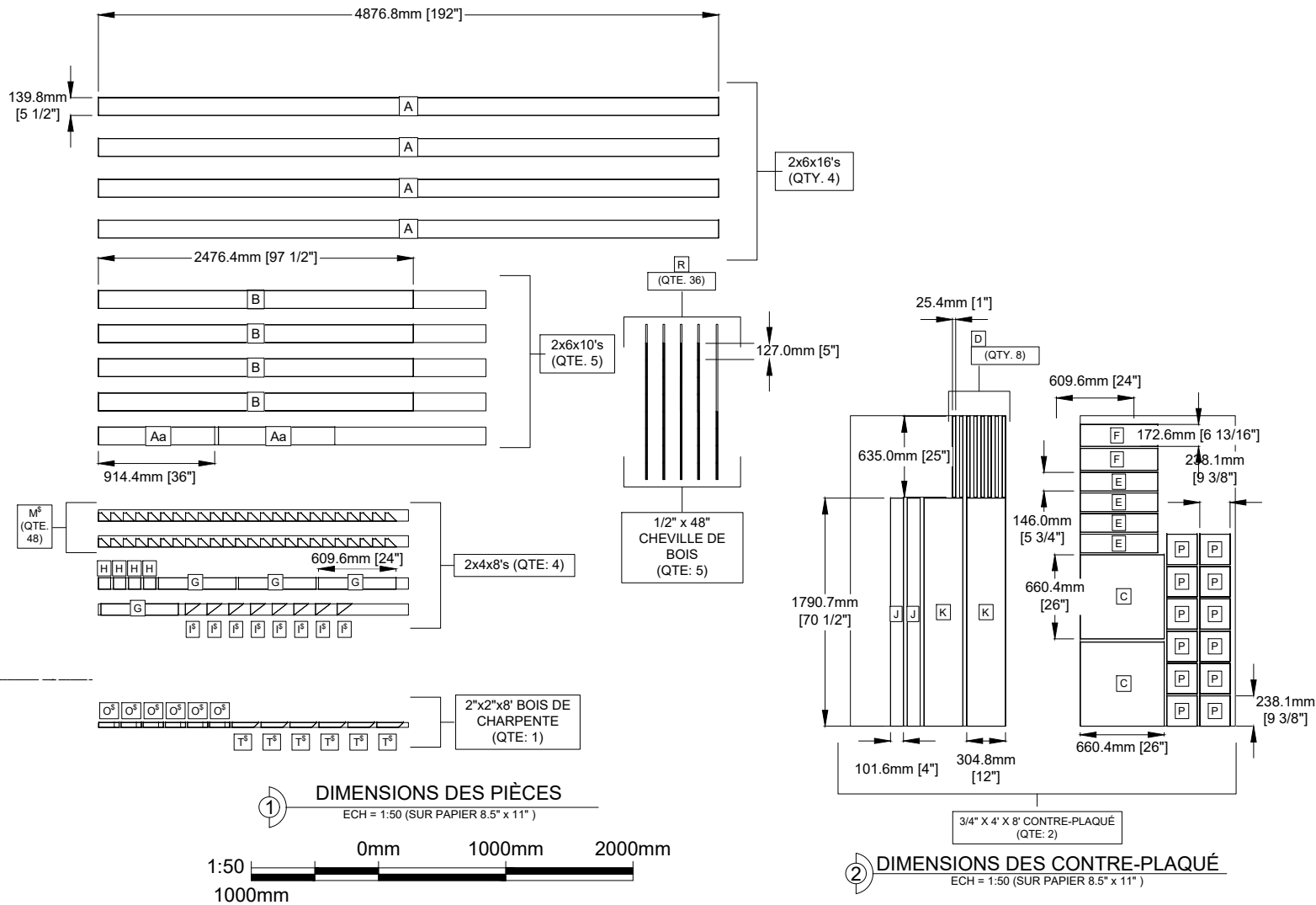
PROJET:	SCNC VILLE DE QUEBEC - ROBOTIQUE	SCNC_RC_2024_5	T2024	07/31/23
TITRE DU DESSIN:	DIMENSIONS DE COURT	NO. DE DESSIN	NO. DE PROJET	DATE.
		AS NOTED	SM	DD
		ECH.	DESSINÉ PAR	REVU PAR
				0
				REVISION.



COMPÉTENCE CANADA
294 Rue Albert, Suite 201
Ottawa, Ontario
1 (877) 754-5226

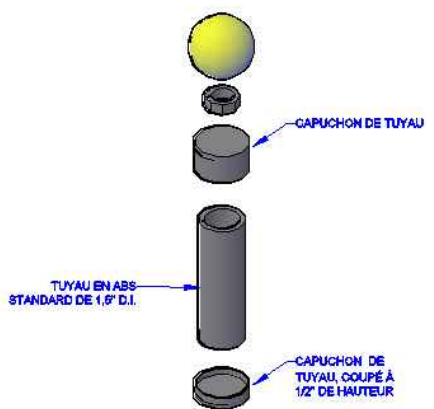
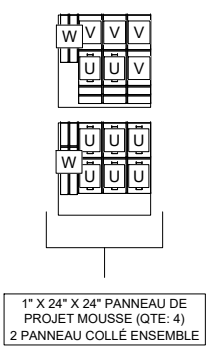
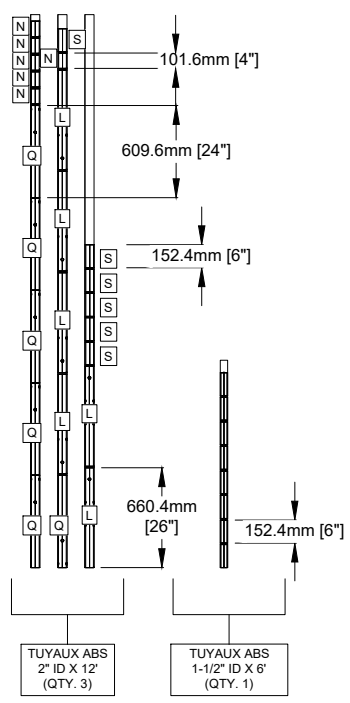
NOTES:

- TOUTES LES MATÉRIELLES LISTES SURES SES DESSINS REPRESENT L'INFORMATION ET DIMENSION POUR 2 ESPACES D'ÉQUIPE



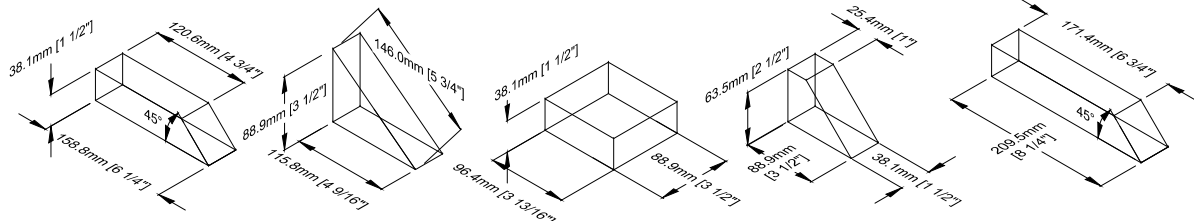
-	-	-	-
-	-	-	-
0	POUR DOCUMENT OFFICIELLE	SM	JUL. 31/23
RÉV:	DESCRIPTION:	PAR	DATE:
RÉVISIONS			

PROJET:	SCNC VILLE DE QUEBEC - ROBOTIQUE	SCNC_RC_2024_6	T2024	07/31/23	COMPÉTENCE CANADA 294 Rue Albert, Suite 201 Ottawa, Ontario 1 (877) 754-5226
TITRE DU DESSIN:	DIMENSIONS DES PARTIE (1 DE 2)	NO. DE DESSIN	NO. DE PROJET	DATE.	
ECH.	C.I.	DESSINÉ PAR	SM	REVU PAR	DD
				REVISION.	0



② DÉTAILS DU MOUSSE
ECH = 1:50 (SUR PAPIER 8.5\"/>

③ DÉTAILS DU POTEAU
ECH = N.P.A



① DÉTAILS DES TUYAUX
ECH = 1:50 (SUR PAPIER 8.5\"/>

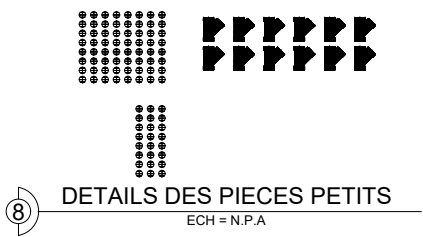
④ O DIMENSIONS
ECH = N.P.A

⑤ I DIMENSIONS
ECH = N.P.A

⑥ H DIMENSIONS
ECH = N.P.A

⑦ M DIMENSIONS
ECH = N.P.A

⑧ T DIMENSIONS
ECH = N.P.A



NOTES:

- TOUTES LES MATÉRIELLES LISTES SURES SES DESSINS REPRESENT L'INFORMATION ET DIMENSION POUR 2 ESPACES D'ÉQUIPE

-	-	-	-
-	-	-	-
0	POUR DOCUMENT OFFICIELLE	SM	JUL. 31/23
RÉV:	DESCRIPTION:	PAR	DATE:
RÉVISIONS			

PROJET: SCNC VILLE DE QUEBEC - ROBOTIQUE	SCNC_RC_2024_7 NO. DE DESSIN	T2024 NO. DE PROJET	07/31/23 DATE.	COMPÉTENCE CANADA 294 Rue Albert, Suite 201 Ottawa, Ontario 1 (877) 754-5226
TITRE DU DESSIN: DIMENSIONS DES PARTIE (2 DE 2)	C.I. ECH.	SM DESSINÉ PAR	DD REVU PAR	

NOTES:

1. TOUTES LES MATÉRIELLES LISTES SURES SES DESSINS REPRESENT L'INFORMATION ET DIMENSION POUR 2 ESPACES D'ÉQUIPE

Description	URL de site web	quantité
2" x 6" x 16' Bois de dimension standard SPF	https://shorturl.at/lpr46	4
2" x 6" x 10' Bois de dimension standard SPF	https://shorturl.at/ctATV	5
2" x 4" x 8' Bois de dimension standard SPF	https://shorturl.at/suK67	4
2" x 2" x 8' Bois de Charpente	https://shorturl.at/gHIOX	1
1/2" x 48" Cheville ronde en bois	https://tinyurl.com/wdwwel	5
3/4" x 4' x 8' Feuille standard de contreplaqué	https://tinyurl.com/5n7bkrn	2
2" x 12' Tuyau ABS à noyau cellulaire	https://tinyurl.com/12ftABSSC	3
1-1/2" x 6' Tuyau ABS à noyau cellulaire	https://tinyurl.com/732rn4d	1
1" x 24" x 24" Panneau de projet en mousse	https://tinyurl.com/433fx3kj	1
2" ABS 45 degrés Wye H x H x H	https://tinyurl.com/563fuzxs	12
1-1/2" Capuchon de test ABS	https://tinyurl.com/2m9bneuw	24
Écrou hexagonal en acier	https://tinyurl.com/42vyam3v	2
Balle de tennis plus un jeu supplémentaire	https://tinyurl.com/ymewejta	5
Balles en mousse	https://tinyurl.com/2mmcn6t8	10
Balles en mousse Rouge	https://tinyurl.com/redgolfball	3

① NOMENCLATURE
ECH = N.P.A

-	-	-	-
-	-	-	-
0	POUR DOCUMENT OFFICIELLE	SM	JUL. 31/23
RÉV:	DESCRIPTION:	PAR	DATE:

RÉVISIONS

PROJET: SCNC VILLE DE QUEBEC - ROBOTIQUE	SCNC_RC_2024_8 NO. DE DESSIN	T2024 NO. DE PROJET	07/31/23 DATE.
TITRE DU DESSIN: NOMENCLATURE	C.I. ECH.	SM DESSINÉ PAR	DD REVU PAR
			0 REVISION.



COMPÉTENCE CANADA
294 Rue Albert, Suite 201
Ottawa, Ontario
1 (877) 754-5226