



Annexe C

# Robotique mobile

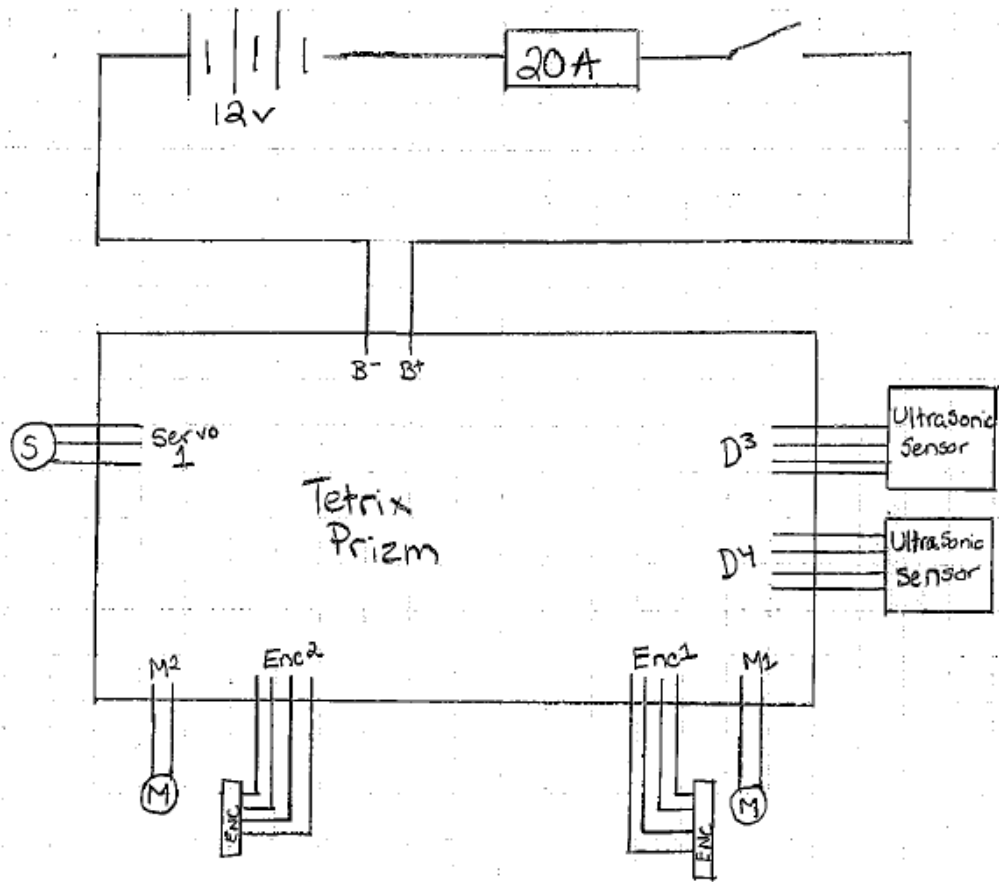
NIVEAU SECONDAIRE

## Annexe C: Exemples de schéma de circuit

Exemples de schéma de circuit acceptable

### Example #1:

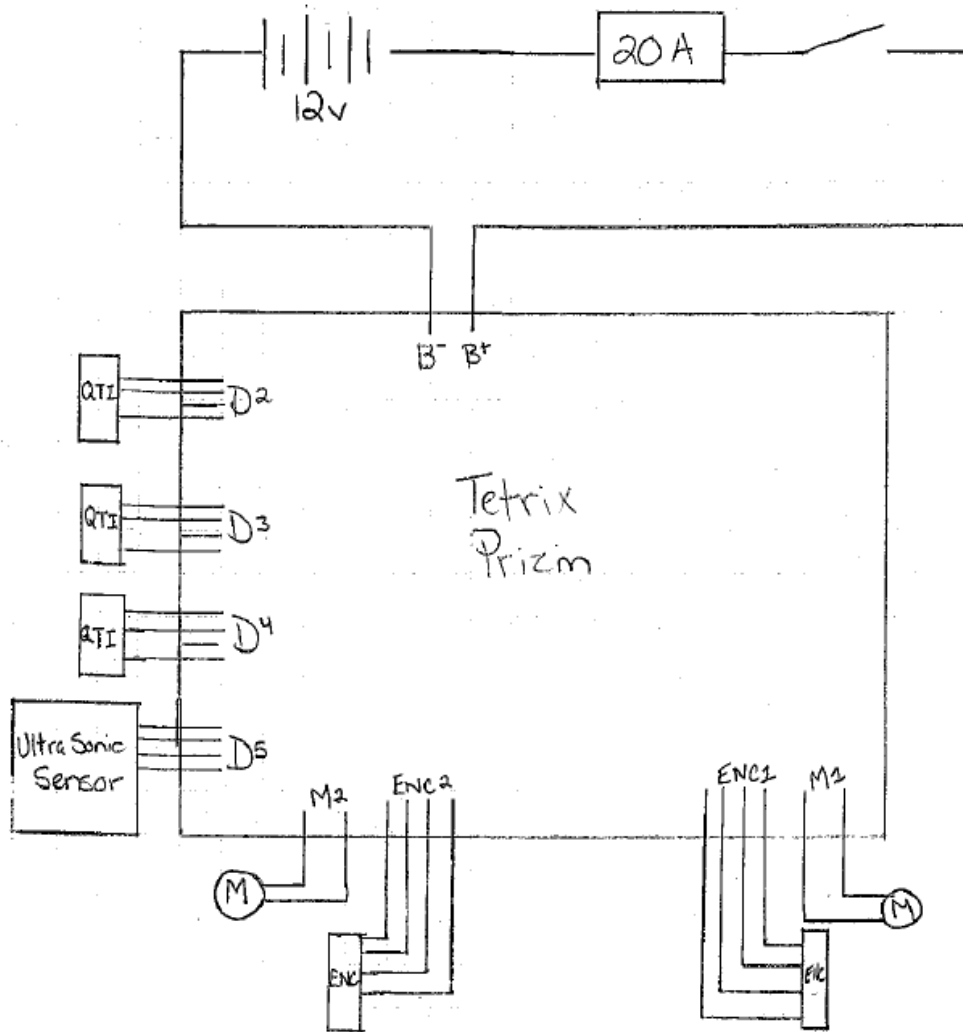
*Terry / wiring Diagram*



Terry / Wiring Diagram	Terry / Schéma de circuit
TETRAX PRIZM	TETRAX PRIZM
Ultrasonic sensor	Capteur ultrasonique
Servo	Servo



## Big Wiggy / Wiring Diagram



### Exemple n° 2

Big Wiggy / Wiring Diagram	Big Wiggy / Schéma de circuit
TETRIX PRIZM	TETRIX PRIZM
Ultrasonic sensor	Capteur ultrasonique

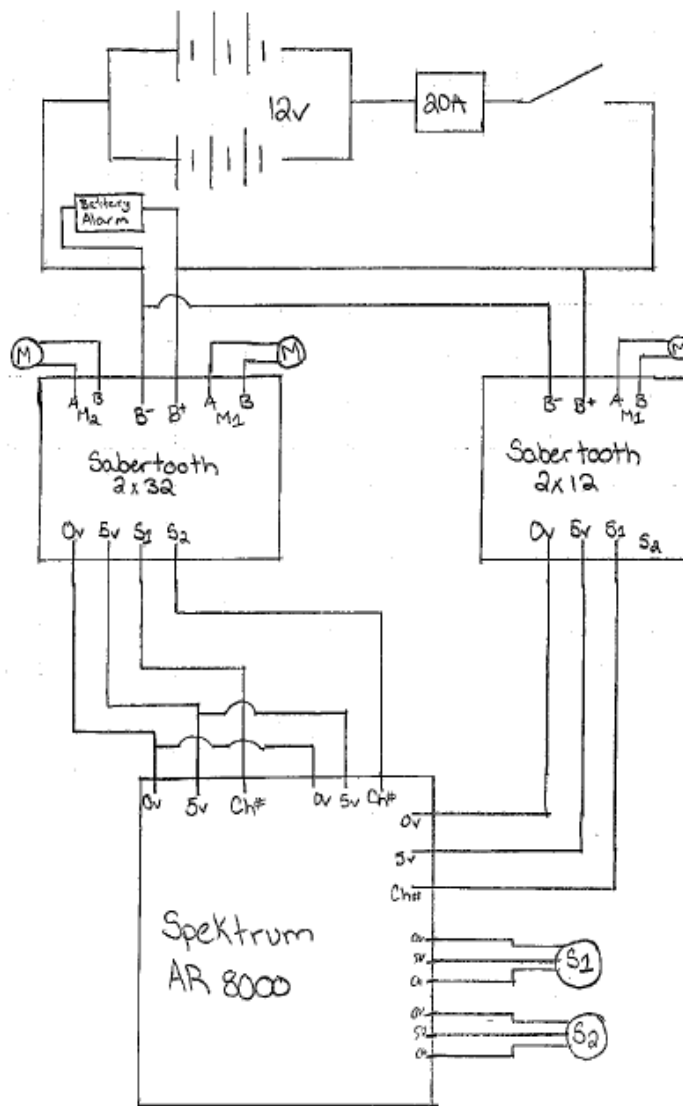


REDACTION



LECTURE

Wayne / wiring diagram



Exemple n° 3

Wayne / Wiring Diagram	Wayne / Schéma de circuit
Battery Alarm	Alarme de la pile
Sabertooth	Contrôleur Sabertooth
Spektrum AR 8000	Récepteur AR8000 Spektrum

