

NO.	ISSUED FOR: ÉMIS POUR:	DATE
1	ISSUED FOR 50% REVIEW ÉMIS POUR EXAMEN À 50 %	MAY. 26, 2022 26 MAI 2022
2	ISSUED FOR 75% REVIEW ÉMIS POUR EXAMEN À 75 %	JUNE, 30, 2022 30 JUIN 2022
3	ISSUED FOR 99% REVIEW ÉMIS POUR EXAMEN À 99 %	NOV. 18, 2022 18 NOV. 2022

GENERAL NOTES:
FOR EDUCATIONAL PURPOSES ONLY
NOTES GÉNÉRALES:
À DES FINS ÉDUCATIVES SEULEMENT

- A1 – ISOMETRIC / ISOMÉTRIQUE
- A2 – FLOOR PLAN / PLAN DU PLANCHER
- A3 – FLOOR JOIST PLAN / PLAN DES SOLIVES DE PLANCHER
- A4 – ROOF FRAMING PLAN / PLAN DES CHEVRONS DU TOIT
- A5 – FRONT ELEVATION / ÉLEVATION AVANT
- A6 – LEFT SIDE ELEVATION / ÉLEVATION CÔTÉ GAUCHE
- A7 – REAR ELEVATION / ÉLEVATION ARRIÈRE
- A8 – RIGHT SIDE ELEVATION / ÉLEVATION CÔTÉ DROIT
- A9 – SECTION
- A10 – SECTION
- A11 – SECTION
- A12 – DETAILS / DÉTAILS
- A13 – DETAILS / DÉTAILS
- A14 – DETAILS / DÉTAILS
- A15 – DETAILS / DÉTAILS
- A16 – DETAILS / DÉTAILS
- A17 – DETAILS / DÉTAILS
- A18 – DETAILS / DÉTAILS
- A18 – DETAILS / DÉTAILS
- A19 – DETAILS / DÉTAILS
- A20 – DETAILS / DÉTAILS



CLIENT NAME: NOM DU CLIENT
SKILLS CANADA / COMPÉTENCES CANADA

PROJECT NAME: NOM DU PROJET
NATIONAL CARPENTRY POST SECONDARY
CHARPENTERIE NATIONALE
POSTSECONDAIRE

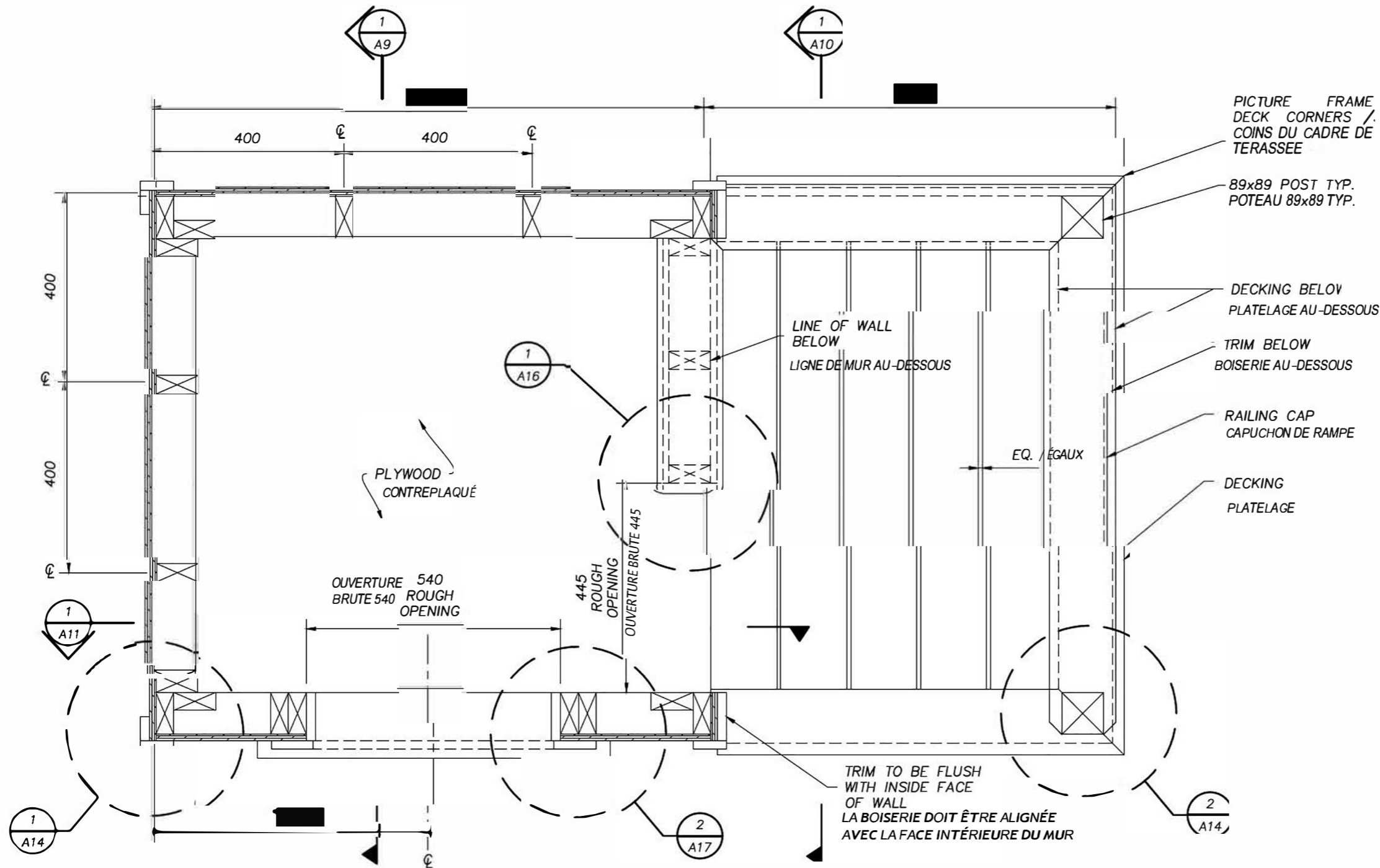
DRAWING TITLE: TITRE DU DESSIN:
ISOMETRIC
ISOMÉTRIQUE

DATE: MAY. MAI 2022 SHEET No. FEUILLE NO. A1

DRAWN BY: DESSINÉ PAR: JAVA

SCALE: NOT TO SCALE
ÉCHELLE: PAS À L'ÉCHELLE

A1



1
A2 **FLOOR PLAN - PLAN DU PLANCHER**

NO.	ISSUED FOR: ÉMIS POUR:	DATE
1	ISSUED FOR 50% REVIEW ÉMIS POUR EXAMEN À 50 %	MAY. 26, 2022 26 MAI 2022
2	ISSUED FOR 75% REVIEW ÉMIS POUR EXAMEN À 75 %	JUNE, 30, 2022 30 JUIN 2022
3	ISSUED FOR 99% REVIEW ÉMIS POUR EXAMEN À 99 %	NOV. 18, 2022 18 NOV. 2022

GENERAL NOTES:
FOR EDUCATIONAL PURPOSES ONLY
NOTES GÉNÉRALES:
À DES FINS ÉDUCATIVES SEULEMENT

1. ALL SHEATHING STOCK TO BE VERIFIED ON SITE.
2. WALL FRAMING = 38x89
3. FINISH/SOFTEN ALL EXPOSED EDGES.
4. ALL FRAMING AT 400 O/C.
5. ALL DIMENSIONS TO FRAMING.
6. ALL FASTENING FOR THIS PROJECT TO BE AS PER THE NATIONAL BUILDING CODE.

1. TOUTES LES QUANTITÉS DE REVÊTEMENT DOIVENT ÊTRE VÉRIFIÉES SUR PLACE
2. CHARPENTE MURALE 38 89
3. SABLER/ADOUCCIR TOUS LES BORDS EXPOSÉS
4. TOUTE LA CHARPENTE À 400 C/C
5. TOUTES LES DIMENSIONS USQU'À LA CHARPENTE
6. TOUS LES ASSEMBLAGES DE CE PRO ET DOIVENT ÊTRE CONFORMES AU CODE NATIONAL DU B TIMENT



CLIENT NAME: NOM DU CLIENT
SKILLS CANADA / COMPÉTENCES CANADA

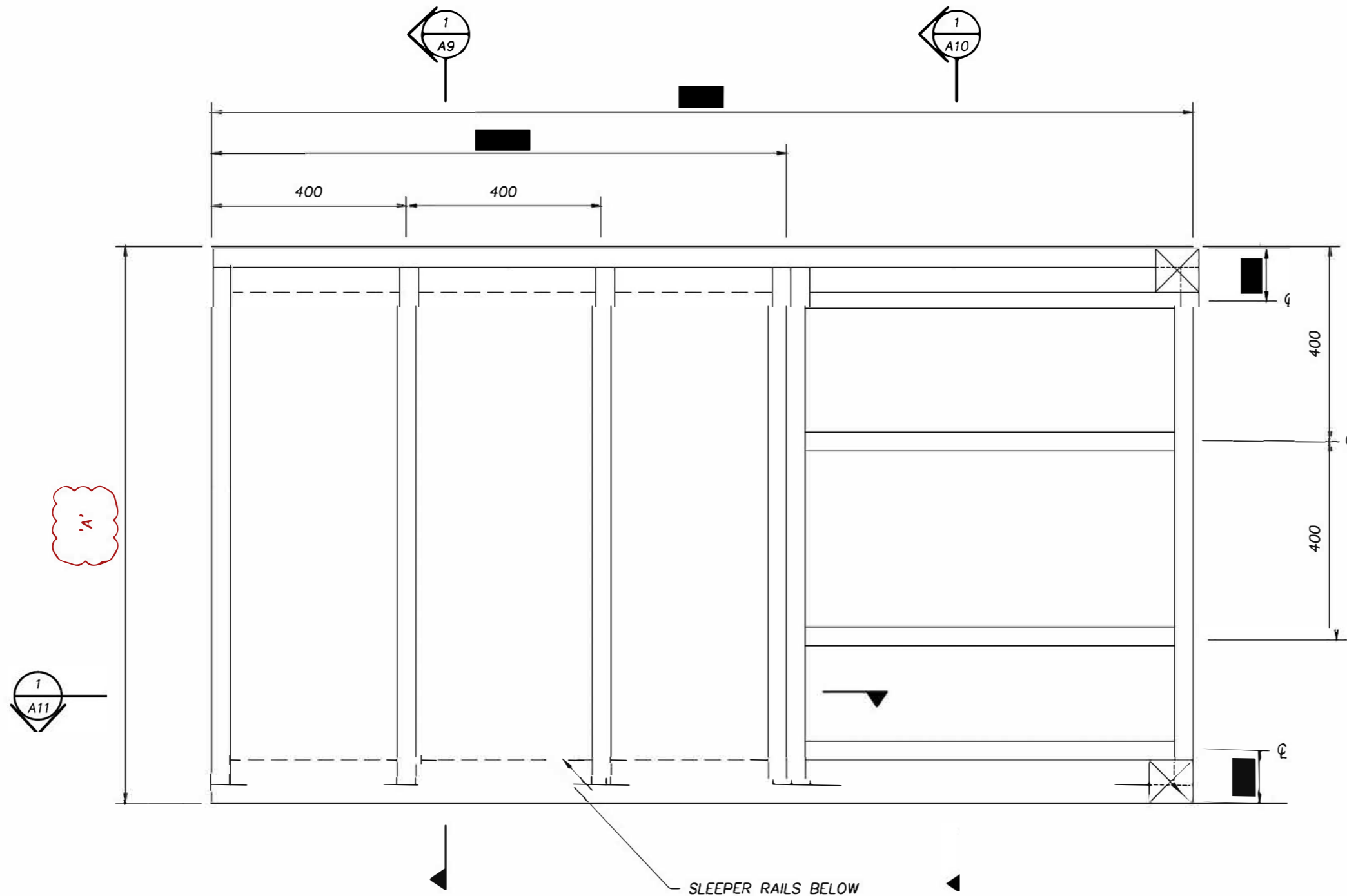
PROJECT NAME: NOM DU PROJET
NATIONAL CARPENTRY POST SECONDARY
CHARPENTERIE NATIONALE
POSTSECONDAIRE

DRAWING TITLE: TITRE DU DESSIN:

**FLOOR PLAN
PLAN DU PLANCHER**

DATE: MAY. MAI 2022
DRAWN BY: DESSINÉ PAR: JAVA
SCALE: NOT TO SCALE
ÉCHELLE: PAS À L'ÉCHELLE

SHEET No. FEUILLE NO.
A2



1
A3 **FLOOR JOIST PLAN - PLAN DES SOLIVES DE PLANCHER**

NO.	ISSUED FOR: ÉMIS POUR:	DATE
1	ISSUED FOR 50% REVIEW ÉMIS POUR EXAMEN À 50 %	MAY. 26, 2022 26 MAI 2022
2	ISSUED FOR 75% REVIEW ÉMIS POUR EXAMEN À 75 %	JUNE, 30, 2022 30 JUIN 2022
3	ISSUED FOR 99% REVIEW ÉMIS POUR EXAMEN À 99 %	NOV. 18, 2022 18 NOV. 2022

GENERAL NOTES:
FOR EDUCATIONAL PURPOSES ONLY
NOTES GÉNÉRALES :
À DES FINS ÉDUCATIVES SEULEMENT



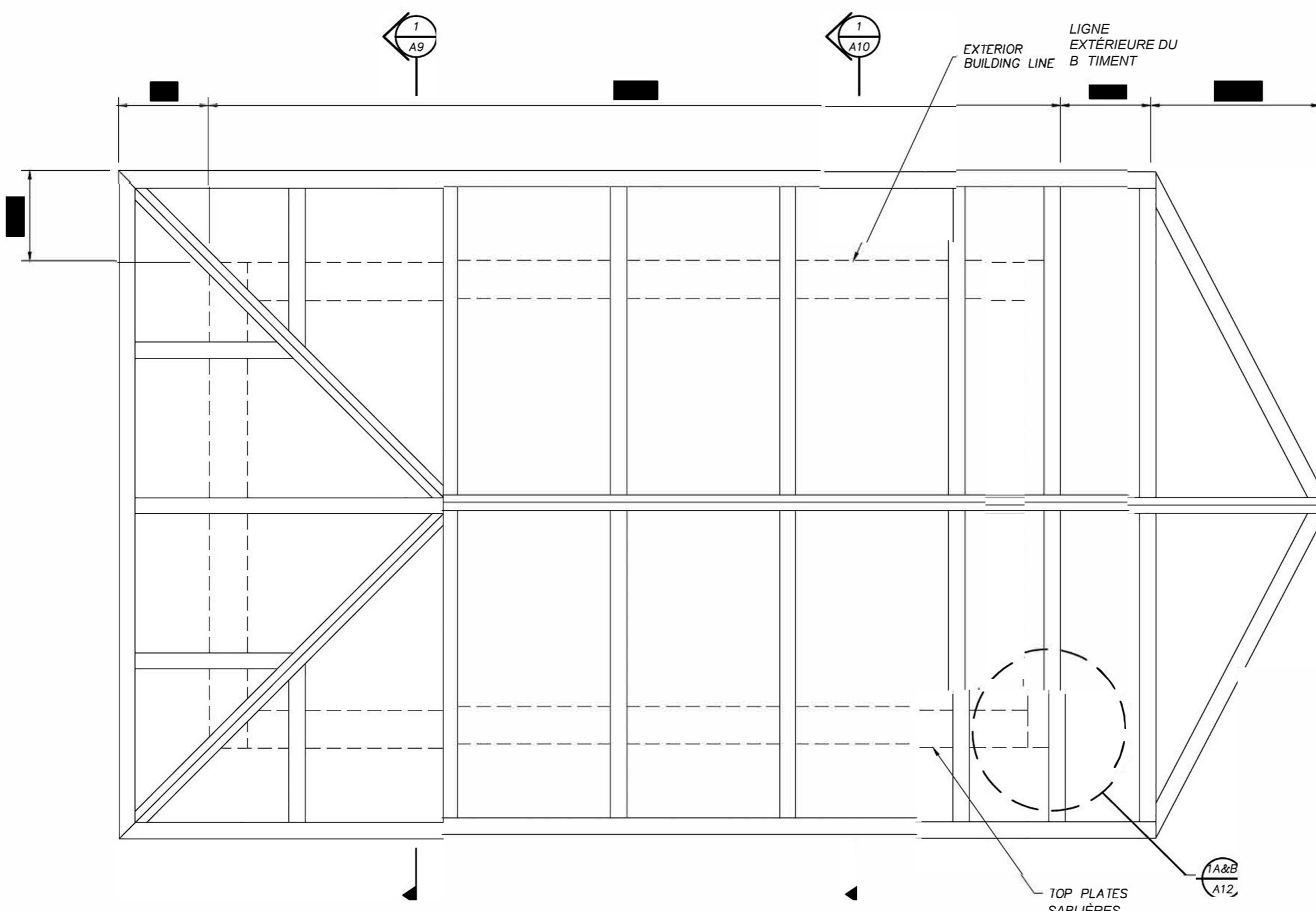
CLIENT NAME: NOM DU CLIENT
SKILLS CANADA / COMPÉTENCES CANADA

PROJECT NAME: NOM DU PROJET
NATIONAL CARPENTRY POST SECONDARY
CHARPENTERIE NATIONALE
POSTSECONDAIRE

DRAWING TITLE: TITRE DU DESSIN:
**FLOOR JOIST PLAN
PLAN DES SOLIVES DE
PLANCHER**

DATE: MAY. MAI 2022
DRAWN BY: DESSINÉ PAR : JAVA
SCALE: NOT TO SCALE
ÉCHELLE : PAS À L'ÉCHELLE

SHEET No. FEUILLE NO.
A3



1
A4
ROOF FRAMING PLAN - PLAN DES CHEVRONS
DU TOIT

NO.	ISSUED FOR: ÉMIS POUR:	DATE
1	ISSUED FOR 50% REVIEW ÉMIS POUR EXAMEN À 50 %	MAY. 26, 2022 26 MAI 2022
2	ISSUED FOR 75% REVIEW ÉMIS POUR EXAMEN À 75 %	JUNE, 30, 2022 30 JUIN 2022
3	ISSUED FOR 99% REVIEW ÉMIS POUR EXAMEN À 99 %	NOV. 18, 2022 18 NOV. 2022

GENERAL NOTES:
FOR EDUCATIONAL PURPOSES ONLY

1. NO SHEATHING FOR ROOF
2. RIDGE AND HIP STOCK = 38x140
3. HIPS AND RIDGES TO BE BACK-BEVELLED; NOT DROPPED

NOTES GÉNÉRALES:
À DES FINS ÉDUCATIVES SEULEMENT

1. PAS DE REVÊTEMENT POUR LE TOIT
2. FAÎTE ET ARÊTIER 38X140
3. LES HANCHES ET LES CRÊTES DOIVENT ÊTRE INCLINÉES VERS L'ARRIÈRE ET NON VERS LE BAS

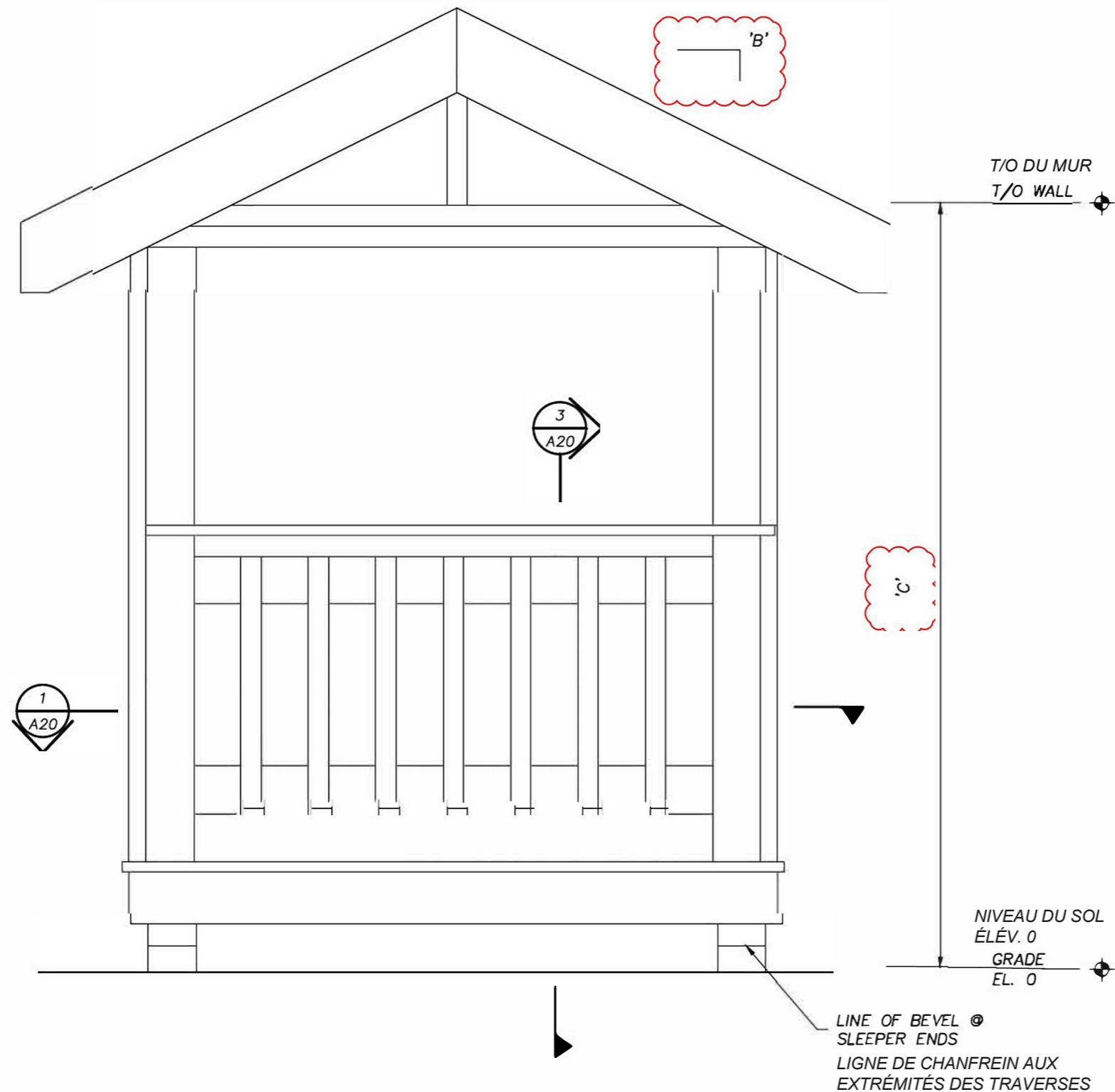


CLIENT NAME: NOM DU CLIENT
SKILLS CANADA / COMPÉTENCES CANADA

PROJECT NAME: NOM DU PROJET
NATIONAL CARPENTRY POST SECONDARY
CHARPENTERIE NATIONALE
POSTSECONDAIRE

DRAWING TITLE: TITRE DU DESSIN:

ROOF FRAMING PLAN
PLAN DES CHEVRONS DU TOIT



1 FRONT ELEVATION
A5 ÉLÉVATION AVANT

NO.	ISSUED FOR: ÉMIS POUR:	DATE
1	ISSUED FOR 50% REVIEW ÉMIS POUR EXAMEN À 50 %	MAY. 26, 2022 26 MAI 2022
2	ISSUED FOR 75% REVIEW ÉMIS POUR EXAMEN À 75 %	JUNE, 30, 2022 30 JUIN 2022
3	ISSUED FOR 99% REVIEW ÉMIS POUR EXAMEN À 99 %	NOV. 18, 2022 18 NOV. 2022

GENERAL NOTES:
FOR EDUCATIONAL PURPOSES ONLY

- 1. T/O = TOP OF

NOTES GÉNÉRALES:
À DES FINS ÉDUCATIVES SEULEMENT

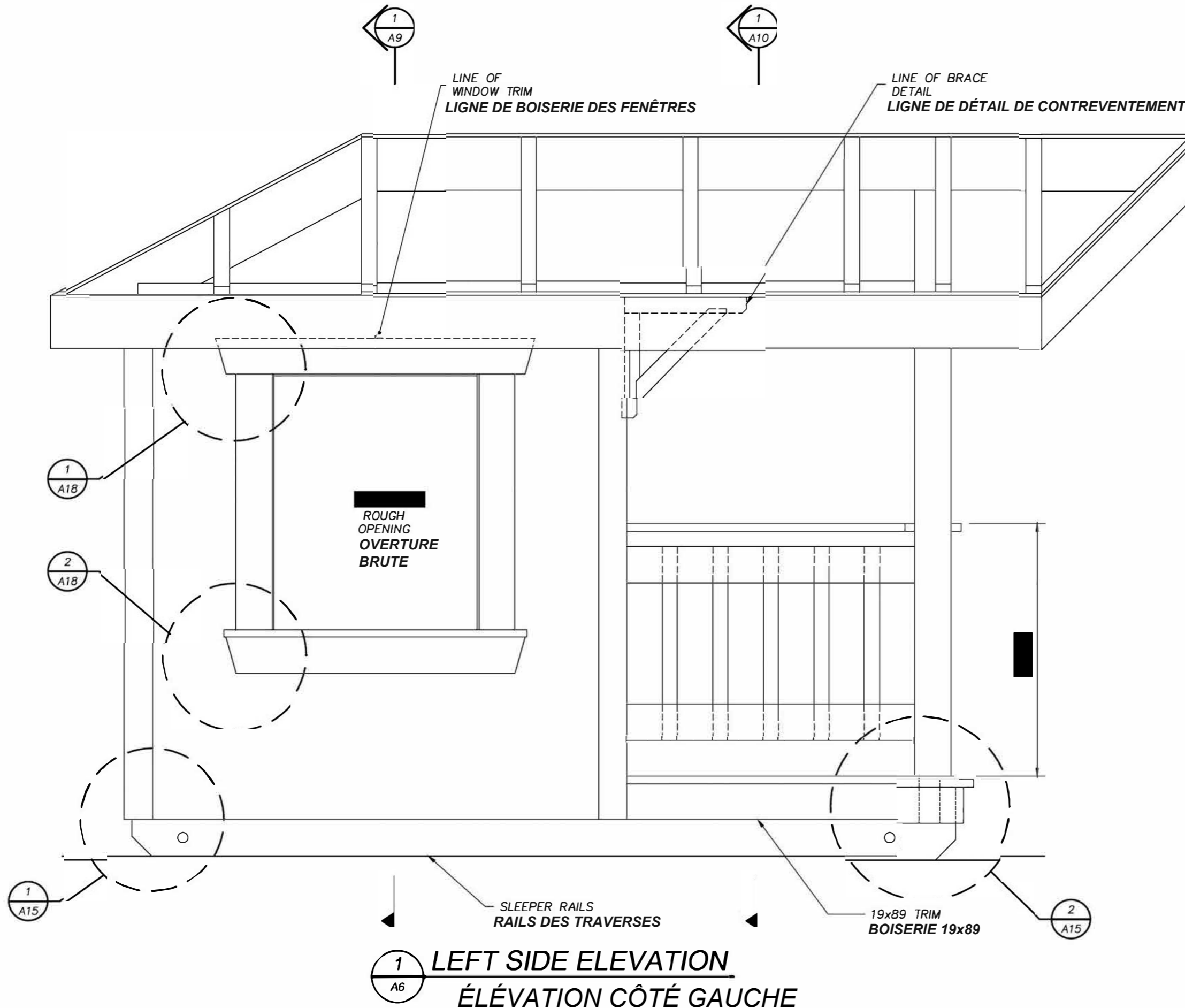
- 1. T/O SOMMET



CLIENT NAME: NOM DU CLIENT
SKILLS CANADA / COMPÉTENCES CANADA
PROJECT NAME: NOM DU PROJET
NATIONAL CARPENTRY POST SECONDARY CHARPENTERIE NATIONALE POSTSECONDAIRE
DRAWING TITLE: TITRE DU DESSIN:

**FRONT ELEVATION
ÉLÉVATION AVANT**

DATE: MAY. MAI 2022	SHEET No. FEUILLE NO.
DRAWN BY: DESSINÉ PAR: JAVA	A5
SCALE: NOT TO SCALE	
ÉCHELLE: PAS À L'ÉCHELLE	



NO.	ISSUED FOR: ÉMIS POUR:	DATE
1	ISSUED FOR 50% REVIEW ÉMIS POUR EXAMEN À 50 %	MAY. 26, 2022 26 MAI 2022
2	ISSUED FOR 75% REVIEW ÉMIS POUR EXAMEN À 75 %	JUNE, 30, 2022 30 JUIN 2022
3	ISSUED FOR 99% REVIEW ÉMIS POUR EXAMEN À 99 %	NOV. 18, 2022 18 NOV. 2022

GENERAL NOTES:
FOR EDUCATIONAL PURPOSES ONLY

NOTES GÉNÉRALES :
À DES FINS ÉDUCATIVES SEULEMENT



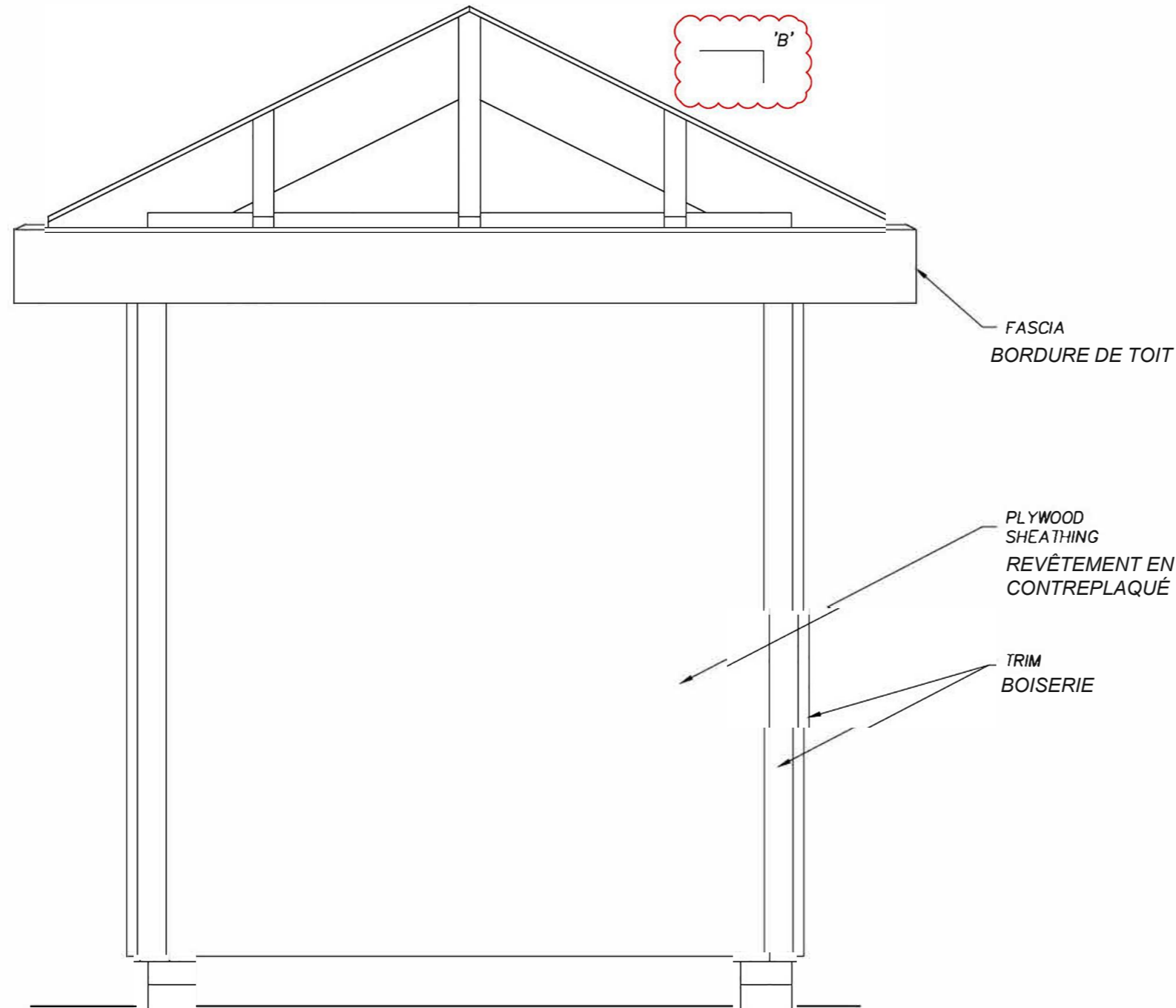
CLIENT NAME: NOM DU CLIENT
SKILLS CANADA / COMPÉTENCES CANADA

PROJECT NAME: NOM DU PROJET
NATIONAL CARPENTRY POST SECONDARY
CHARPENTERIE NATIONALE
POSTSECONDAIRE

DRAWING TITLE: TITRE DU DESSIN:
LEFT SIDE ELEVATION
ÉLÉVATION CÔTÉ GAUCHE

DATE: MAY. MAI 2022
DRAWN BY: DESSINÉ PAR : JAVA
SCALE: NOT TO SCALE
ÉCHELLE: PAS À L'ÉCHELLE

SHEET No. FEUILLE NO.
A6



1 REAR ELEVATION - ÉLÉVATION ARRIÈRE
A7

NO.	ISSUED FOR: ÉMIS POUR:	DATE
1	ISSUED FOR 50% REVIEW ÉMIS POUR EXAMEN À 50 %	MAY, 26, 2022 26 MAI 2022
2	ISSUED FOR 75% REVIEW ÉMIS POUR EXAMEN À 75 %	JUNE, 30, 2022 30 JUIN 2022
3	ISSUED FOR 99% REVIEW ÉMIS POUR EXAMEN À 99 %	NOV. 18, 2022 18 NOV. 2022

GENERAL NOTES:
FOR EDUCATIONAL PURPOSES ONLY

NOTES GÉNÉRALES :
À DES FINS ÉDUCATIVES SEULEMENT



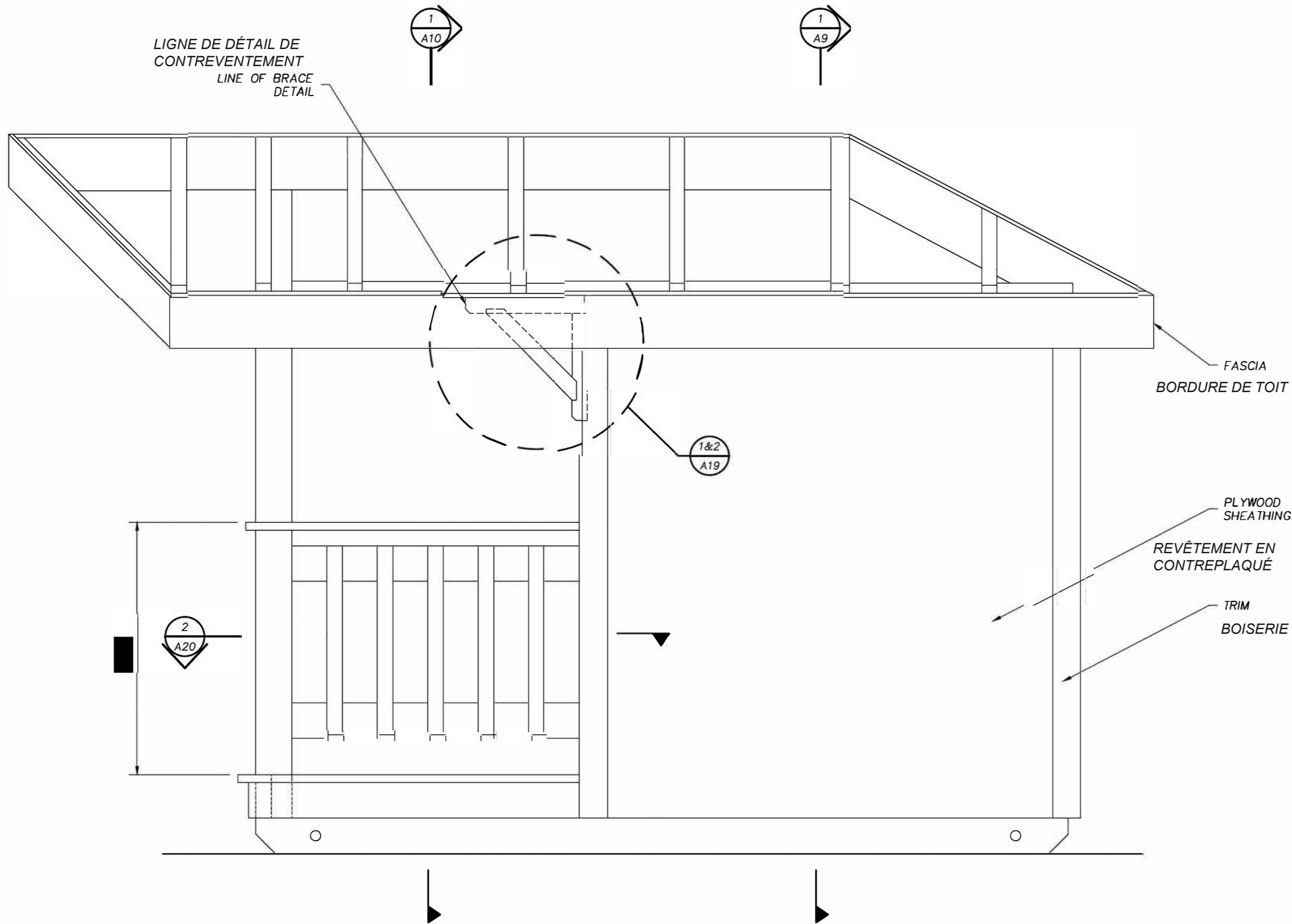
CLIENT NAME: NOM DU CLIENT
SKILLS CANADA / COMPÉTENCES CANADA

PROJECT NAME: NOM DU PROJET
NATIONAL CARPENTRY POST SECONDARY
CHARPENTERIE NATIONALE
POSTSECONDAIRE

DRAWING TITLE: TITRE DU DESSIN:
REAR ELEVATION
ÉLÉVATION ARRIÈRE

DATE: MAY, MAI 2022
DRAWN BY: DESSINÉ PAR : JAVA
SCALE: NOT TO SCALE
ÉCHELLE: PAS À L'ÉCHELLE

SHEET No. FEUILLE NO.
A7



2 RIGHT SIDE ELEVATION
 A8 ÉLÉVATION CÔTÉ DROIT

NO.	ISSUED FOR: ÉMIS POUR:	DATE
1	ISSUED FOR 50% REVIEW ÉMIS POUR EXAMEN À 50 %	MAY. 26, 2022 26 MAI 2022
2	ISSUED FOR 75% REVIEW ÉMIS POUR EXAMEN À 75 %	JUNE, 30, 2022 30 JUIN 2022
3	ISSUED FOR 99% REVIEW ÉMIS POUR EXAMEN À 99 %	NOV. 18, 2022 18 NOV. 2022

GENERAL NOTES:
 FOR EDUCATIONAL PURPOSES ONLY

NOTES GÉNÉRALES :
 À DES FINS ÉDUCATIVES
 SEULEMENT



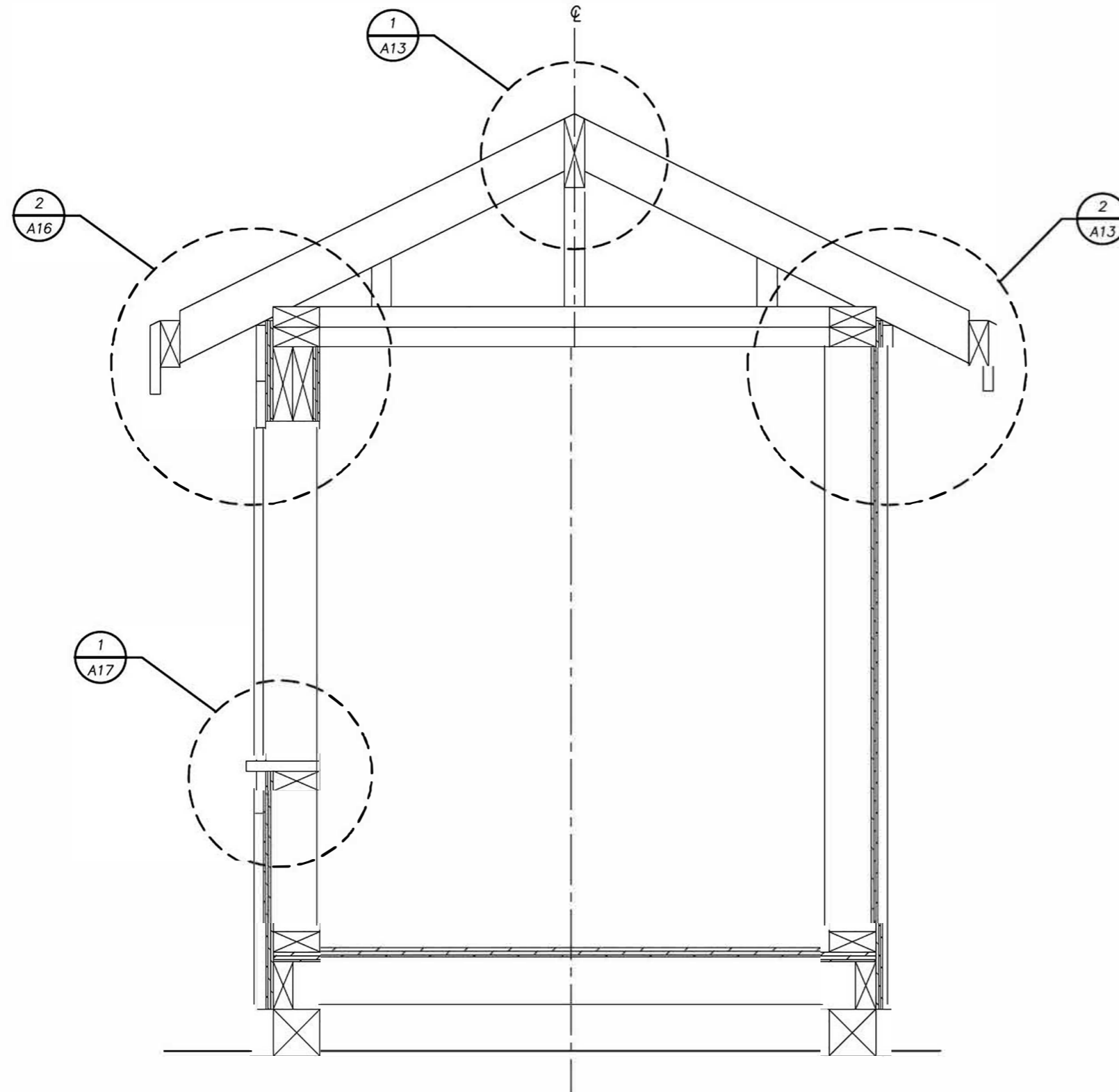
CLIENT NAME: NOM DU CLIENT
 SKILLS CANADA / COMPÉTENCES CANADA

PROJECT NAME: NOM DU PROJET
 NATIONAL CARPENTRY POST SECONDARY
 CHARPENTERIE NATIONALE
 POSTSECONDAIRE

DRAWING TITLE: TITRE DU DESSIN:
RIGHT SIDE ELEVATION

DATE: MAY. MAI 2022
 DRAWN BY: DESSINÉ PAR: JAVA
 SCALE: NOT TO SCALE
 ÉCHELLE: PAS À L'ÉCHELLE

SHEET No.
A8



1 SECTION (A2, A3, A4, A6, A8)
 A9 SECTION (A2, A3, A4, A6, A8)

NO.	ISSUED FOR: ÉMIS POUR:	DATE
1	ISSUED FOR 50% REVIEW ÉMIS POUR EXAMEN À 50 %	MAY. 26, 2022 26 MAI 2022
2	ISSUED FOR 75% REVIEW ÉMIS POUR EXAMEN À 75 %	JUNE, 30, 2022 30 JUIN 2022
3	ISSUED FOR 99% REVIEW ÉMIS POUR EXAMEN À 99 %	NOV. 18, 2022 18 NOV. 2022

GENERAL NOTES:
 FOR EDUCATIONAL PURPOSES ONLY

NOTES GÉNÉRALES :
 À DES FINS ÉDUCATIVES SEULEMENT



CLIENT NAME: NOM DU CLIENT

SKILLS CANADA / COMPÉTENCES CANADA

PROJECT NAME: NOM DU PROJET

NATIONAL CARPENTRY POST SECONDARY
 CHARPENTERIE NATIONALE
 POSTSECONDAIRE

DRAWING TITLE: TITRE DU DESSIN:

SECTION

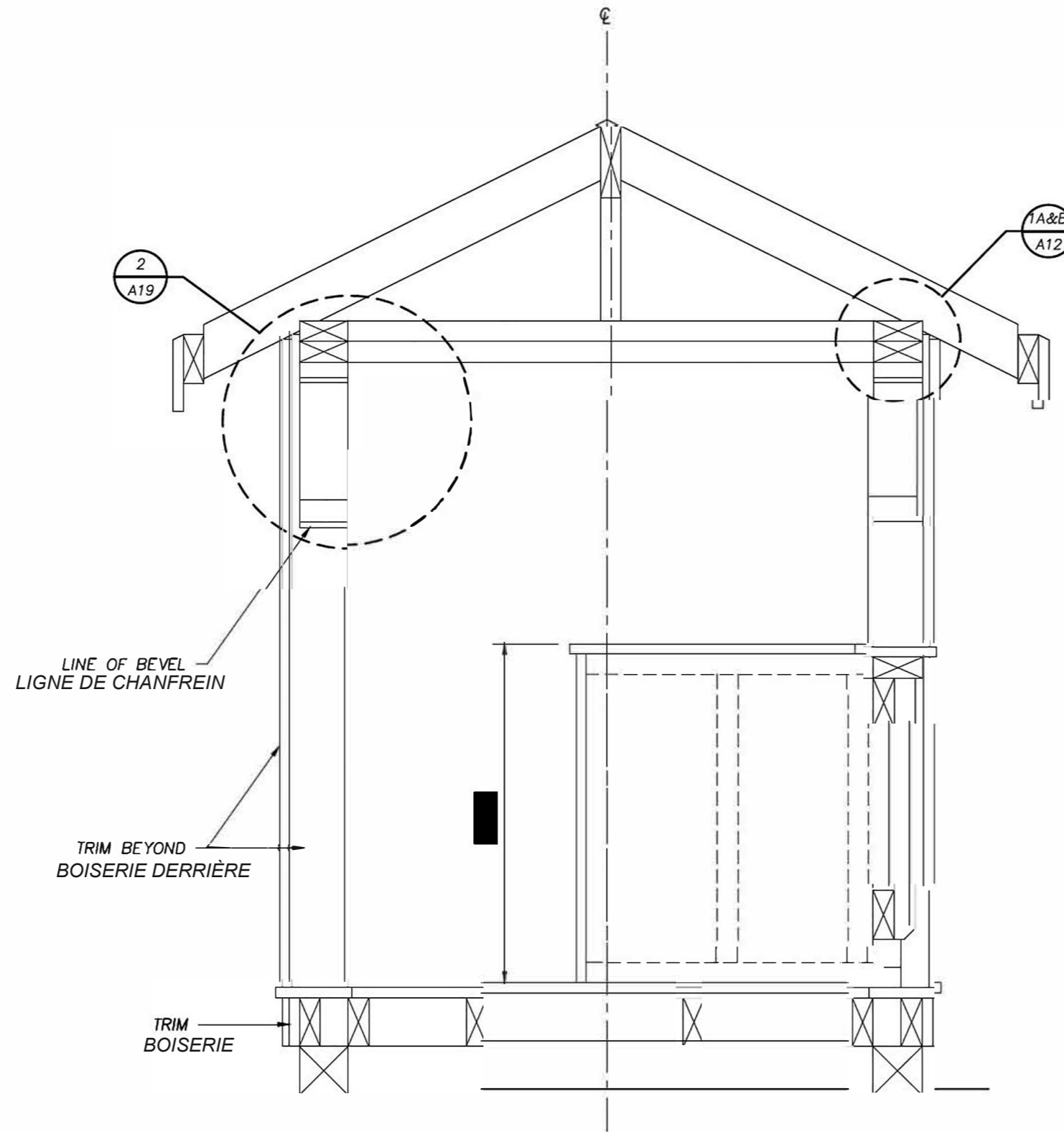
DATE: MAY. MAI 2022

DRAWN BY: DESSINÉ PAR : JAVA

SCALE: NOT TO SCALE
 ÉCHELLE : PAS À L'ÉCHELLE

SHEET No. FEUILLE NO.

A9



**SECTION - EXCLUDING BACK
WALL (A2, A3, A4, A6, A8)**

1
A10

SECTION – SAUF MUR ARRIÈRE (A2, A3, A4, A6, A8)

NO.	ISSUED FOR: ÉMIS POUR:	DATE
1	ISSUED FOR 50% REVIEW ÉMIS POUR EXAMEN À 50 %	MAY. 26, 2022 26 MAI 2022
2	ISSUED FOR 75% REVIEW ÉMIS POUR EXAMEN À 75 %	JUNE, 30, 2022 30 JUIN 2022
3	ISSUED FOR 99% REVIEW ÉMIS POUR EXAMEN À 99 %	NOV. 18, 2022 18 NOV. 2022

GENERAL NOTES:
FOR EDUCATIONAL PURPOSES ONLY

NOTES GÉNÉRALES :
À DES FINS ÉDUCATIVES SEULEMENT



CLIENT NAME: NOM DU CLIENT

SKILLS CANADA / COMPÉTENCES CANADA

PROJECT NAME: NOM DU PROJET

NATIONAL CARPENTRY POST SECONDARY
CHARPENTERIE NATIONALE
POSTSECONDAIRE

DRAWING TITLE: TITRE DU DESSIN:

SECTION

DATE: MAY. MAI 2022

DRAWN BY: DESSINÉ PAR : JAVA

SCALE: NOT TO SCALE

ÉCHELLE: PAS À L'ÉCHELLE

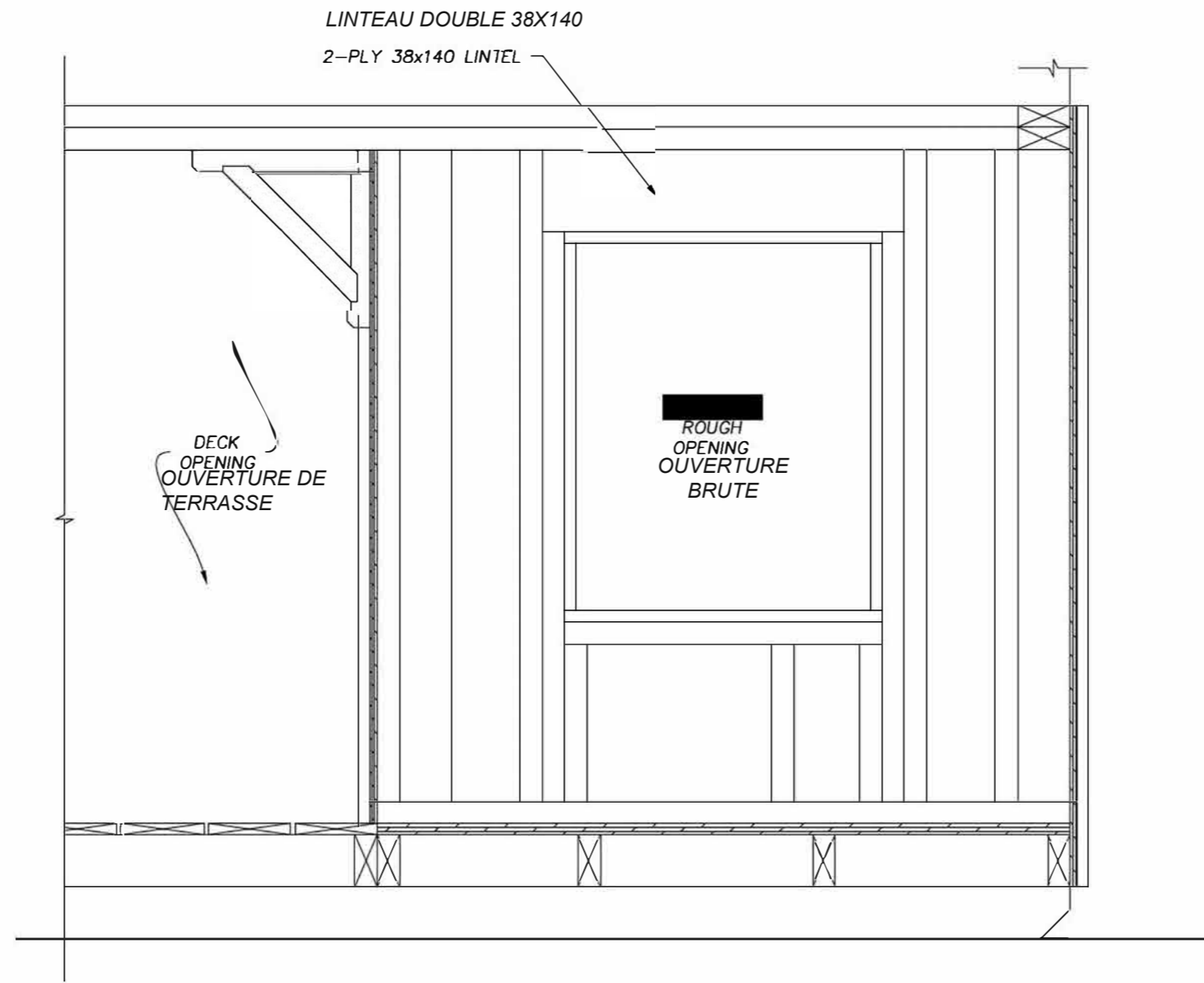
SHEET No. FEUILLE NO

A10

NO.	ISSUED FOR: ÉMIS POUR:	DATE
1	ISSUED FOR 50% REVIEW ÉMIS POUR EXAMEN À 50 %	MAY. 26, 2022 26 MAI 2022
2	ISSUED FOR 75% REVIEW ÉMIS POUR EXAMEN À 75 %	JUNE, 30, 2022 30 JUIN 2022
3	ISSUED FOR 99% REVIEW ÉMIS POUR EXAMEN À 99 %	NOV. 18, 2022 18 NOV. 2022

GENERAL NOTES:
FOR EDUCATIONAL PURPOSES ONLY

NOTES GÉNÉRALES :
À DES FINS ÉDUCATIVES SEULEMENT



1 SECTION (A2, A3)
SECTION – (A2, A3)



CLIENT NAME: NOM DU CLIENT
SKILLS CANADA / COMPÉTENCES CANADA

PROJECT NAME: NOM DU PROJET
NATIONAL CARPENTRY POST SECONDARY
CHARPENTERIE NATIONALE
POSTSECONDAIRE

DRAWING TITLE: TITRE DU DESSIN:

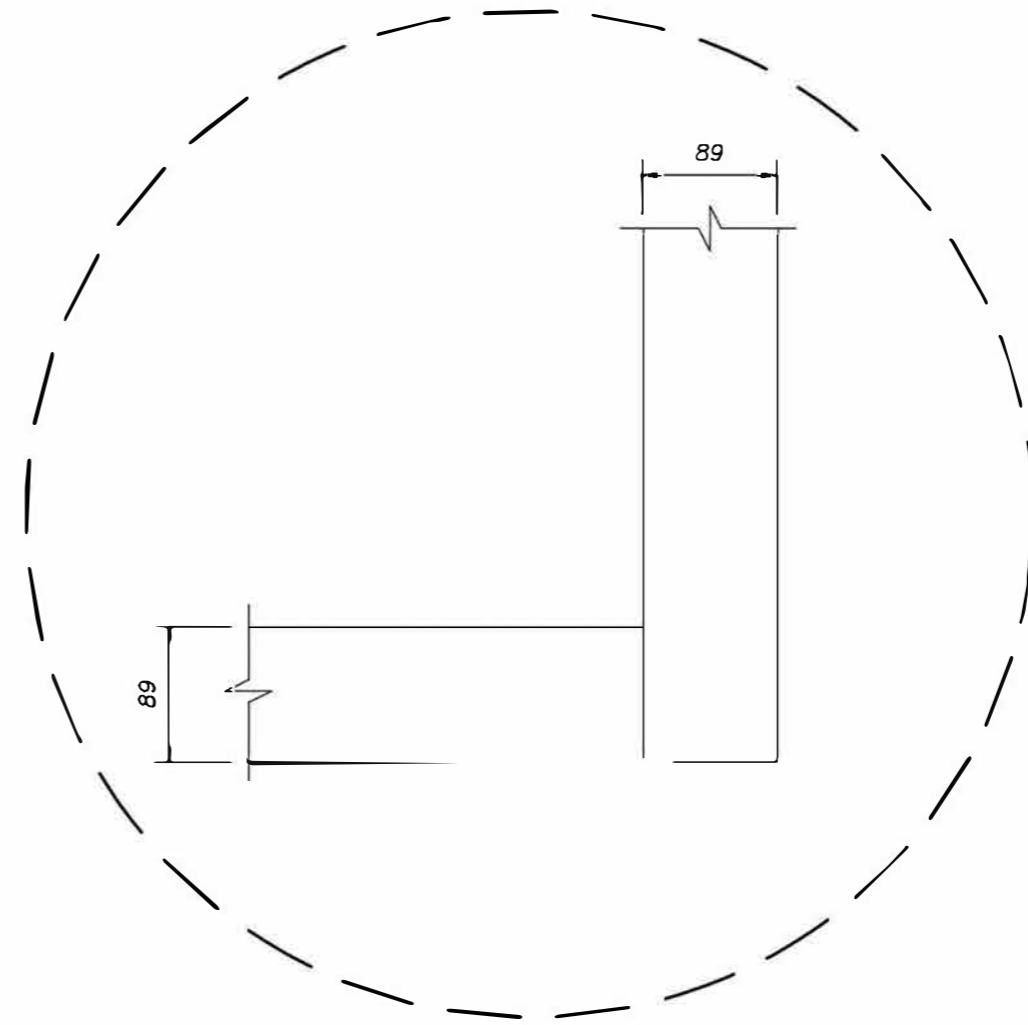
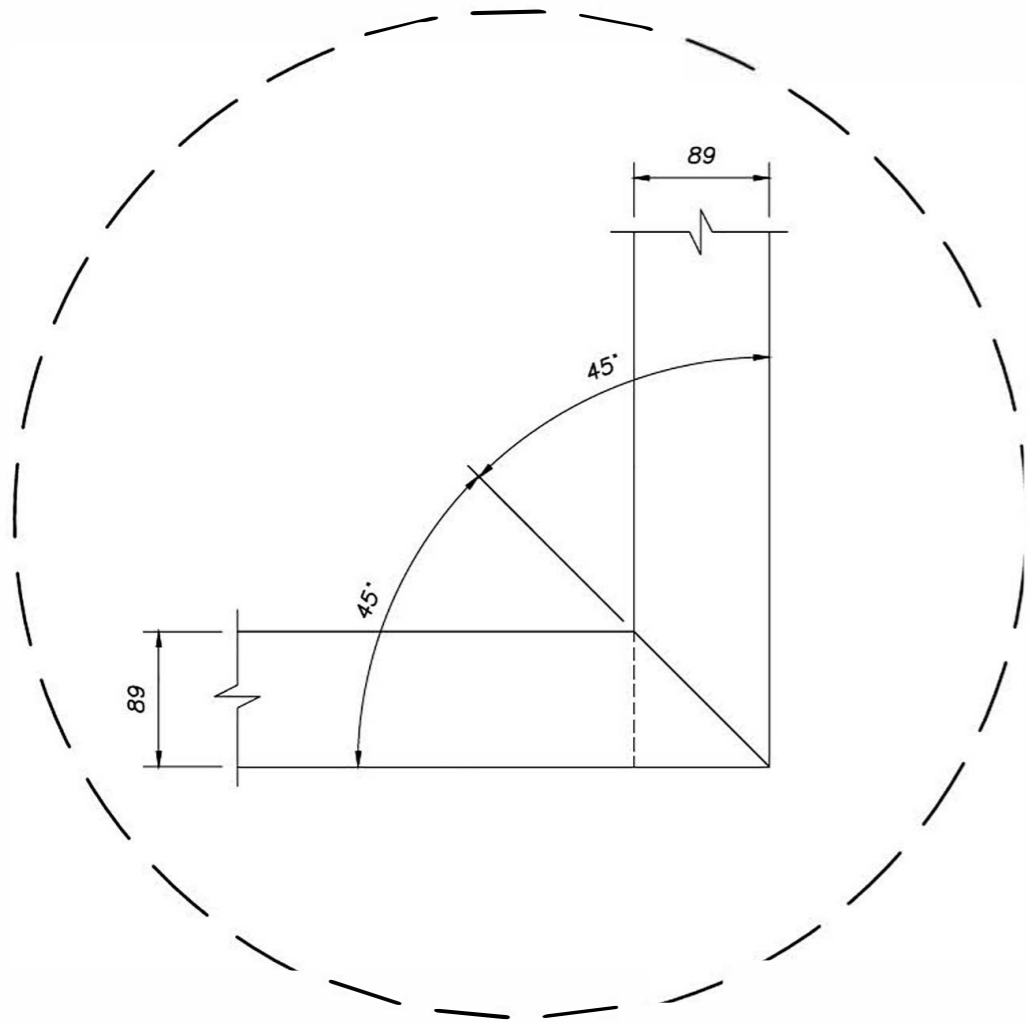
SECTION

DATE: MAY. MAI 2022 SHEET No. FEUILLE NO.
DRAWN BY: DESSINÉ PAR : JAVA
SCALE: NOT TO SCALE ÉCHELLE : PAS À L'ÉCHELLE
A11

NO.	ISSUED FOR: ÉMIS POUR:	DATE
1	ISSUED FOR 50% REVIEW ÉMIS POUR EXAMEN À 50 %	MAY. 26, 2022 26 MAI 2022
2	ISSUED FOR 75% REVIEW ÉMIS POUR EXAMEN À 75 %	JUNE, 30, 2022 30 JUIN 2022
3	ISSUED FOR 99% REVIEW ÉMIS POUR EXAMEN À 99 %	NOV. 18, 2022 18 NOV. 2022

GENERAL NOTES:
FOR EDUCATIONAL PURPOSES ONLY

NOTES GÉNÉRALES :
À DES FINS ÉDUCATIVES SEULEMENT



1A
A10
**PLAN OF LOWER TOP PLATE
CONNECTION AT POSTS**
**PLAN DE LA CONNEXION DE LA
SABLIÈRE INFÉRIEURE AUX POTEAUX**

1B
A10
**PLAN OF UPPER TOP PLATE
CONNECTION AT POSTS**
**PLAN DE LA CONNEXION DE LA
SABLIÈRE SUPÉRIEURE AUX
POTEAUX**



CLIENT NAME: NOM DU CLIENT	
SKILLS CANADA / COMPÉTENCES CANADA	
PROJECT NAME: NOM DU PROJET	
NATIONAL CARPENTRY POST SECONDARY CHARPENTERIE NATIONALE POSTSECONDAIRE	
DRAWING TITLE: TITRE DU DESSIN:	

DETAILS

DATE: MAY. MAI 2022	SHEET No. FEUILLE NO.
DRAWN BY: DESSINÉ PAR : JAVA	A12
SCALE: NOT TO SCALE	
ÉCHELLE : PAS À L'ÉCHELLE	

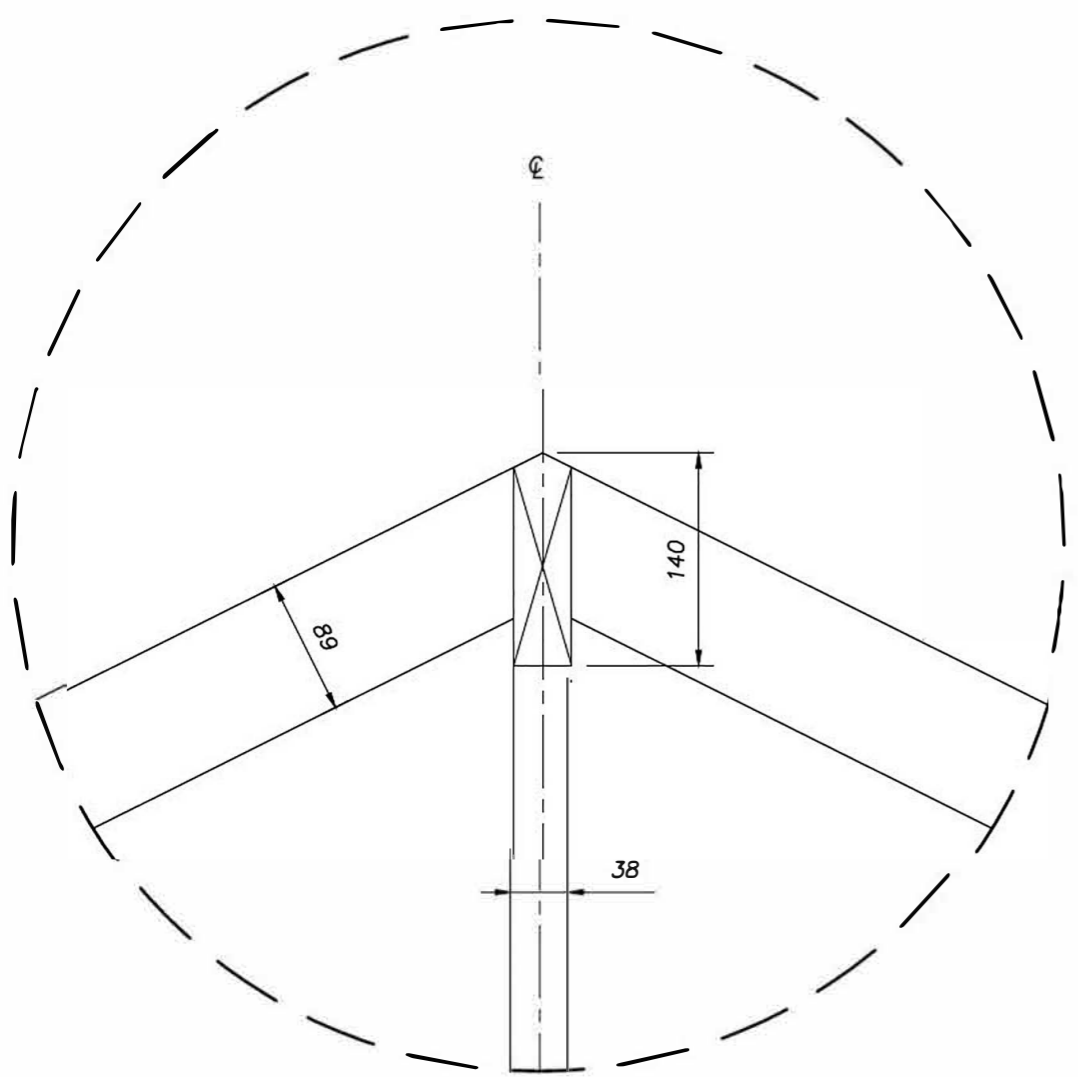
NO.	ISSUED FOR: ÉMIS POUR:	DATE
1	ISSUED FOR 50% REVIEW ÉMIS POUR EXAMEN À 50 %	MAY. 26, 2022 26 MAI 2022
2	ISSUED FOR 75% REVIEW ÉMIS POUR EXAMEN À 75 %	JUNE, 30, 2022 30 JUIN 2022
3	ISSUED FOR 99% REVIEW ÉMIS POUR EXAMEN À 99 %	NOV. 18, 2022 18 NOV. 2022

**GENERAL NOTES:
FOR EDUCATIONAL PURPOSES ONLY**

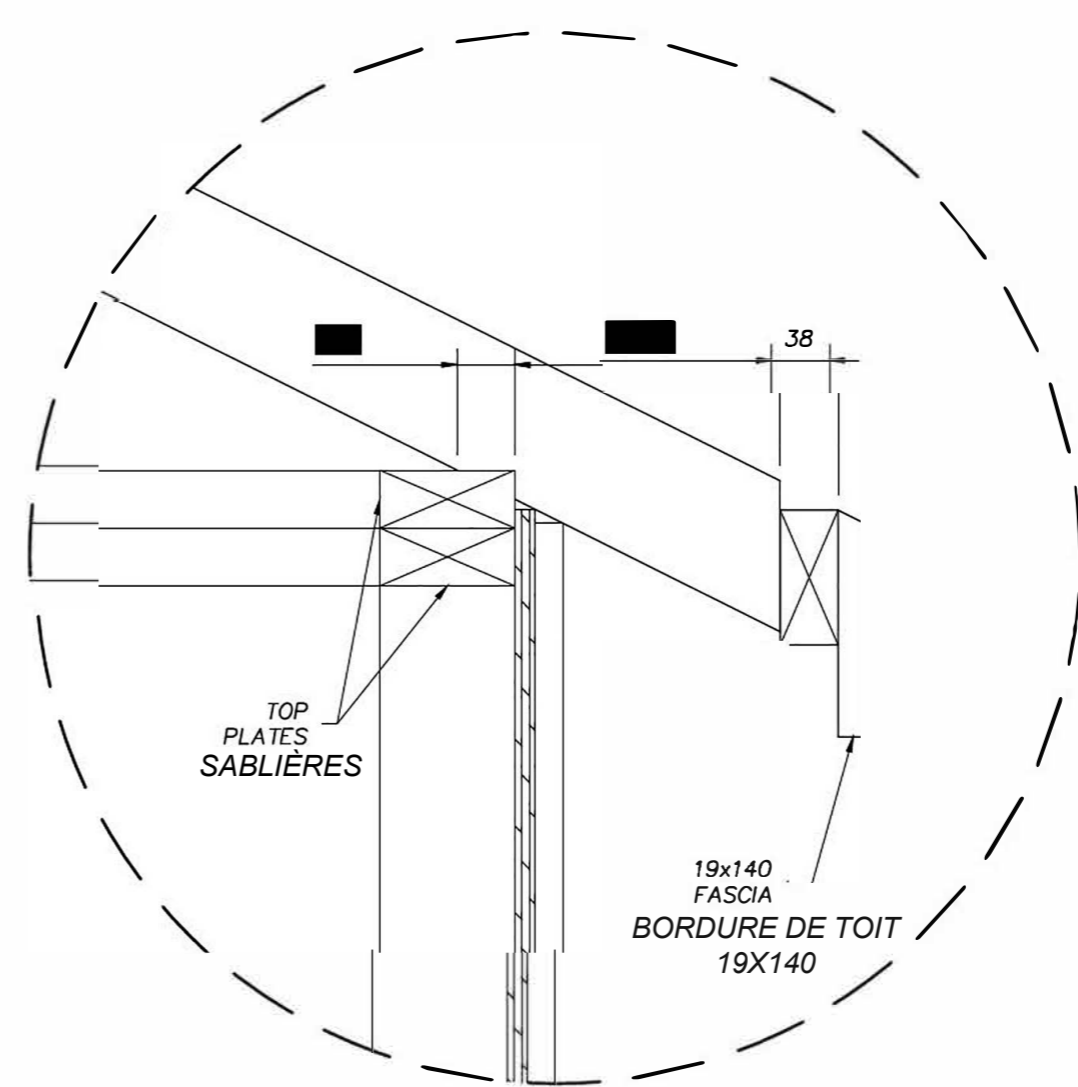
1. FASCIA CORNERS TO BE MITRED.
2. ALL FINISHING ITEMS TO BE NAILED WITH FINISHING NAILS.

**NOTES GÉNÉRALES :
À DES FINS ÉDUCATIVES SEULEMENT**

1. LES CORNIÈRES DE LA BORDURE DE TOIT DOIVENT ÊTRE BISEAUTÉES
2. TOUS LES ÉLÉMENTS DE FINITION DOIVENT ÊTRE CLOUÉS AVEC DES CLOUS DE FINITION



1 RIDGE DETAIL
A9 DÉTAIL DU FAÎTE



2 TYP. EAVE DETAIL
A9 SECTION DÉTAIL D'AVANT-TOIT TYP.



CLIENT NAME: NOM DU CLIENT
SKILLS CANADA / COMPÉTENCES CANADA

PROJECT NAME: NOM DU PROJET
NATIONAL CARPENTRY POST SECONDARY
CHARPENTERIE NATIONALE
POSTSECONDAIRE

DRAWING TITLE: TITRE DU DESSIN:

DETAILS

DATE: MAY. MAI 2022 SHEET No. FEUILLE NO.
DRAWN BY: DESSINÉ PAR: JAVA
SCALE: NOT TO SCALE ÉCHELLE: PAS À L'ÉCHELLE

A13

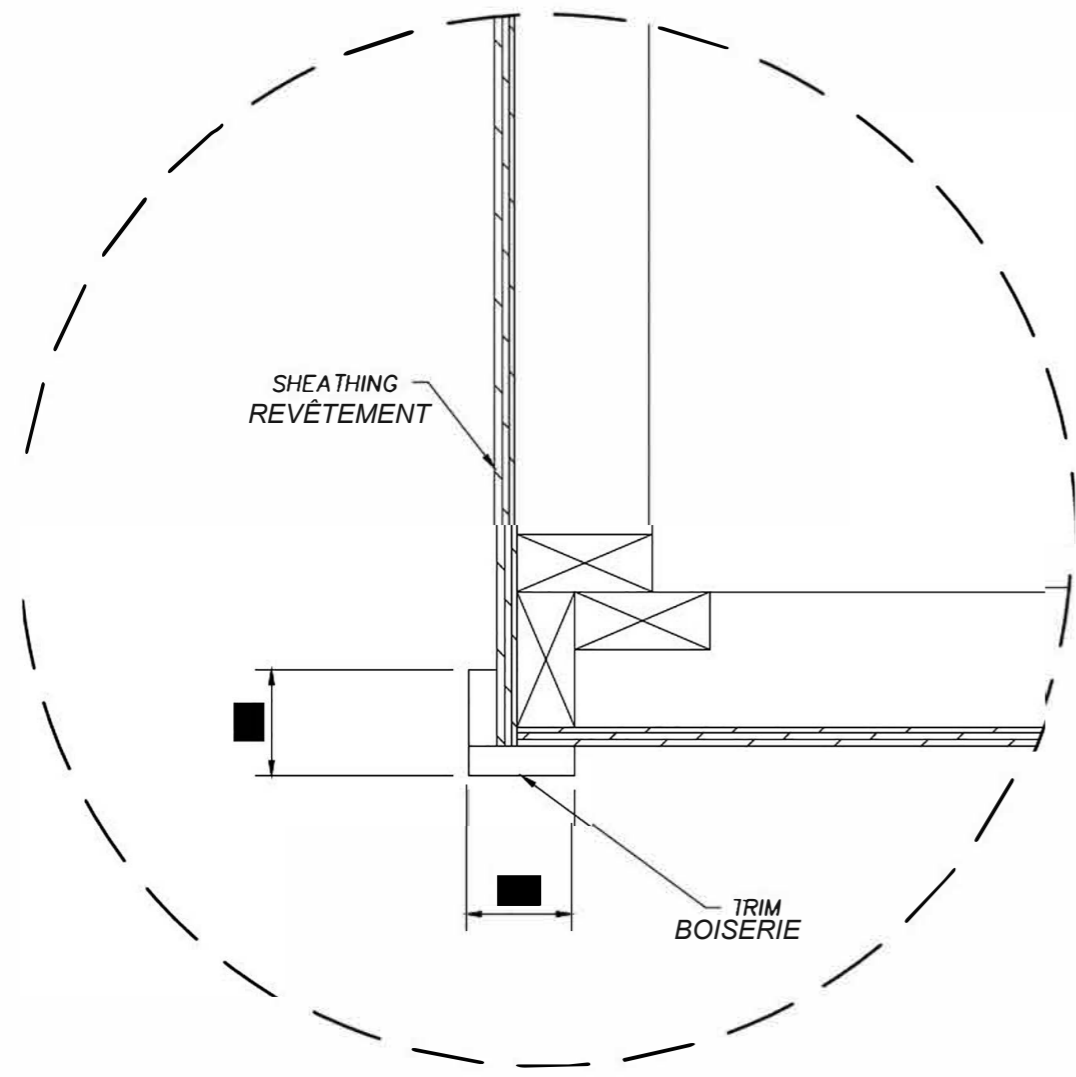
NO.	ISSUED FOR: ÉMIS POUR:	DATE
1	ISSUED FOR 50% REVIEW ÉMIS POUR EXAMEN À 50 %	MAY. 26, 2022 26 MAI 2022
2	ISSUED FOR 75% REVIEW ÉMIS POUR EXAMEN À 75 %	JUNE, 30, 2022 30 JUIN 2022
3	ISSUED FOR 99% REVIEW ÉMIS POUR EXAMEN À 99 %	NOV. 18, 2022 18 NOV. 2022

GENERAL NOTES:
FOR EDUCATIONAL PURPOSES ONLY

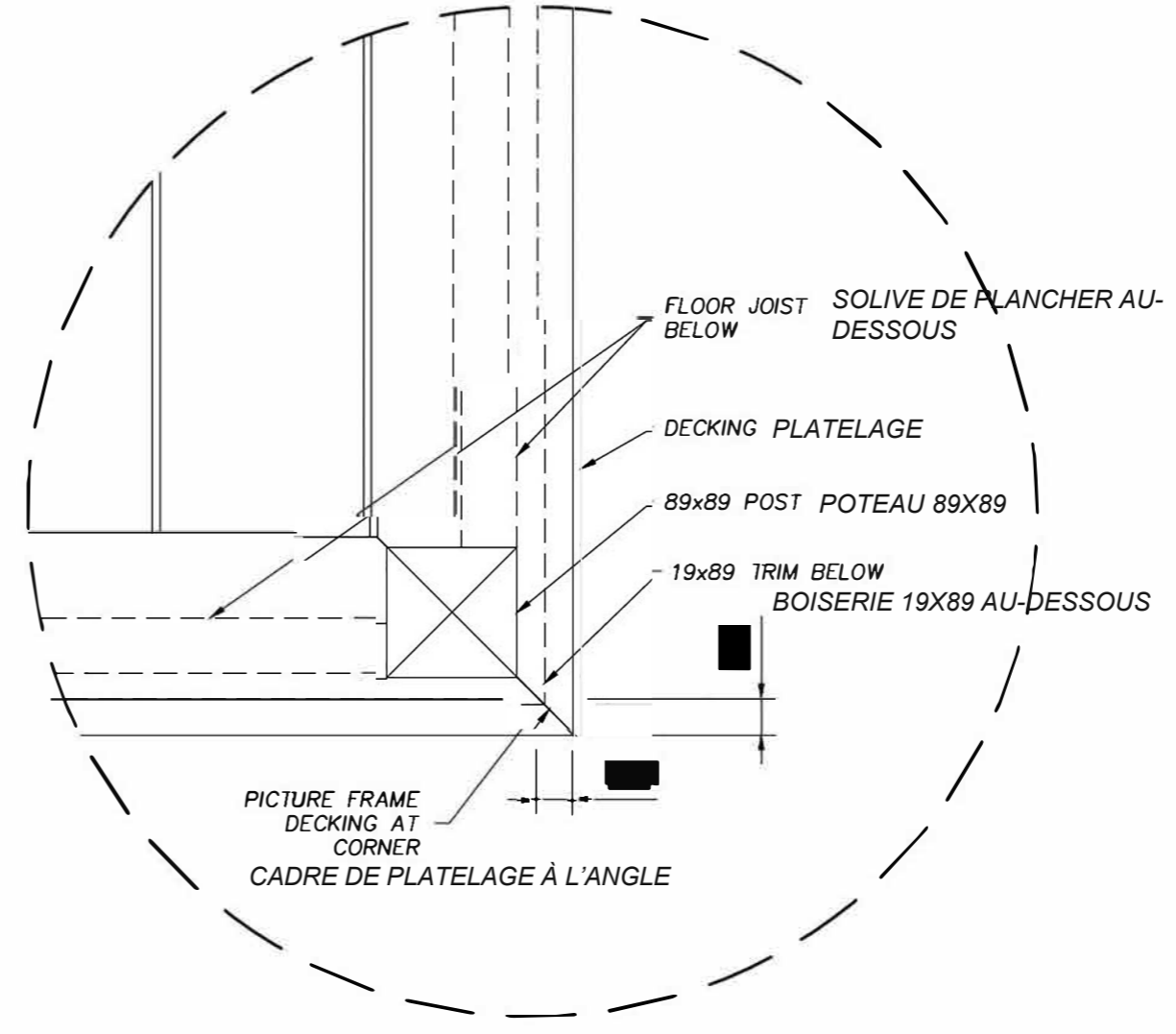
- ALL FINISHING ITEMS TO BE NAILED WITH FINISHING NAILS.

NOTES GÉNÉRALES :
À DES FINS ÉDUCATIVES SEULEMENT

- TOUS LES ÉLÉMENTS DE FINITION DOIVENT ÊTRE CLOUÉS AVEC DES CLOUS DE FINITION



1 TYP. WALL @ CORNER
SECTION À L'ANGLE



2 DECKING @ FLOOR JOISTS
PLATELAGE AUX SOLIVES DE PLANCHER



CLIENT NAME: NOM DU CLIENT
SKILLS CANADA / COMPÉTENCES CANADA

PROJECT NAME: NOM DU PROJET
NATIONAL CARPENTRY POST SECONDARY
CHARPENTERIE NATIONALE
POSTSECONDAIRE

DRAWING TITLE: TITRE DU DESSIN:

DETAILS

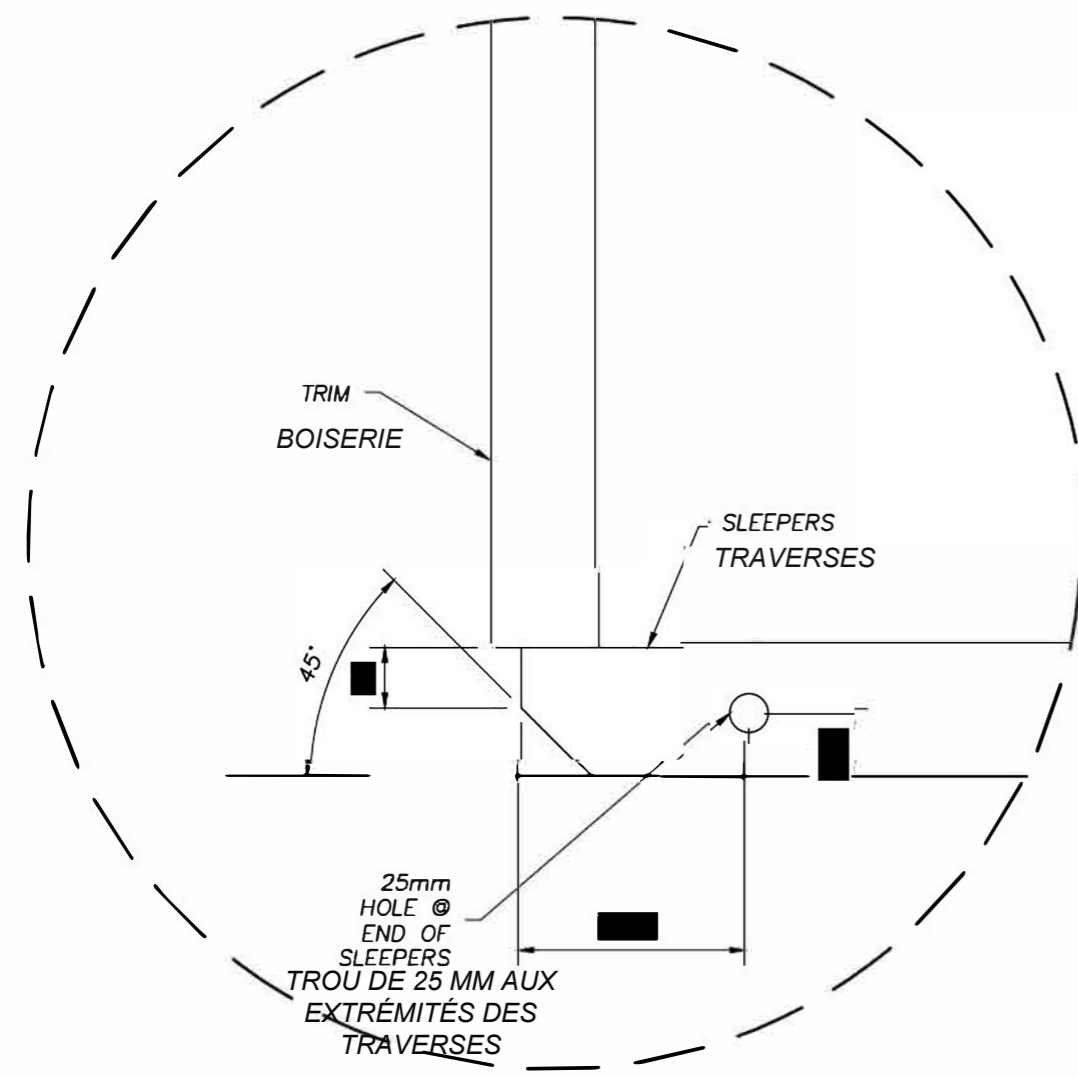
NO.	ISSUED FOR: ÉMIS POUR:	DATE
1	ISSUED FOR 50% REVIEW ÉMIS POUR EXAMEN À 50 %	MAY. 26, 2022 26 MAI 2022
2	ISSUED FOR 75% REVIEW ÉMIS POUR EXAMEN À 75 %	JUNE, 30, 2022 30 JUIN 2022
3	ISSUED FOR 99% REVIEW ÉMIS POUR EXAMEN À 99 %	NOV. 18, 2022 18 NOV. 2022

GENERAL NOTES:
FOR EDUCATIONAL PURPOSES ONLY

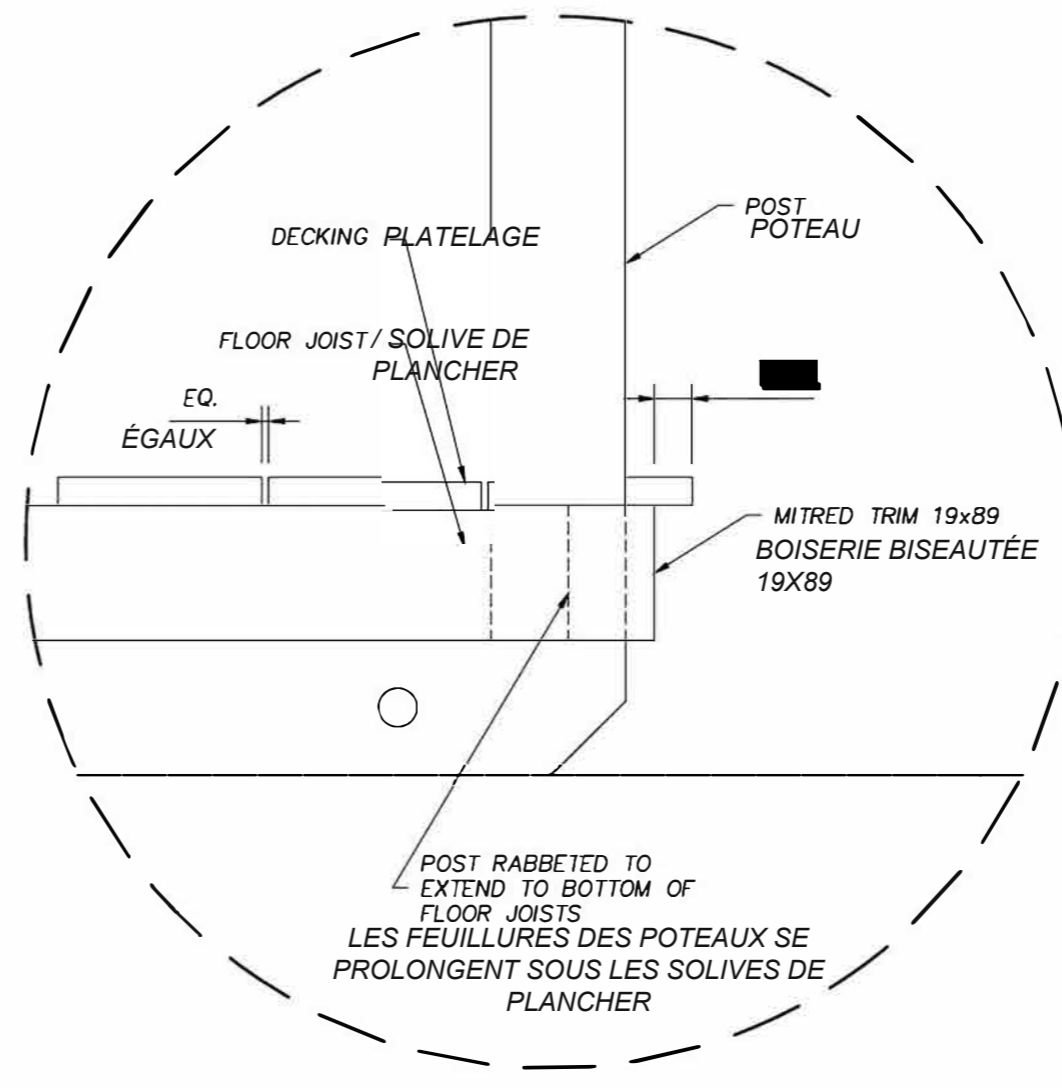
1. ALL FINISHING ITEMS TO BE NAILED WITH FINISHING NAILS.

NOTES GÉNÉRALES :
À DES FINS ÉDUCATIVES SEULEMENT

1. TOUS LES ÉLÉMENTS DE FINITION DOIVENT ÊTRE CLOUÉS AVEC DES CLOUS DE FINITION



1 SLEEPER ANGLE DETAIL
A6 DÉTAIL DES ANGLES DE TRAVERSE



2 FLOOR JOISTS AT FRONT POSTS
A6 SOLIVES DE PLANCHER AUX POTEAUX AVANT



CLIENT NAME: NOM DU CLIENT
SKILLS CANADA / COMPÉTENCES CANADA

PROJECT NAME: NOM DU PROJET
NATIONAL CARPENTRY POST SECONDARY
CHARPENTERIE NATIONALE
POSTSECONDAIRE

DRAWING TITLE: TITRE DU DESSIN:

DETAILS

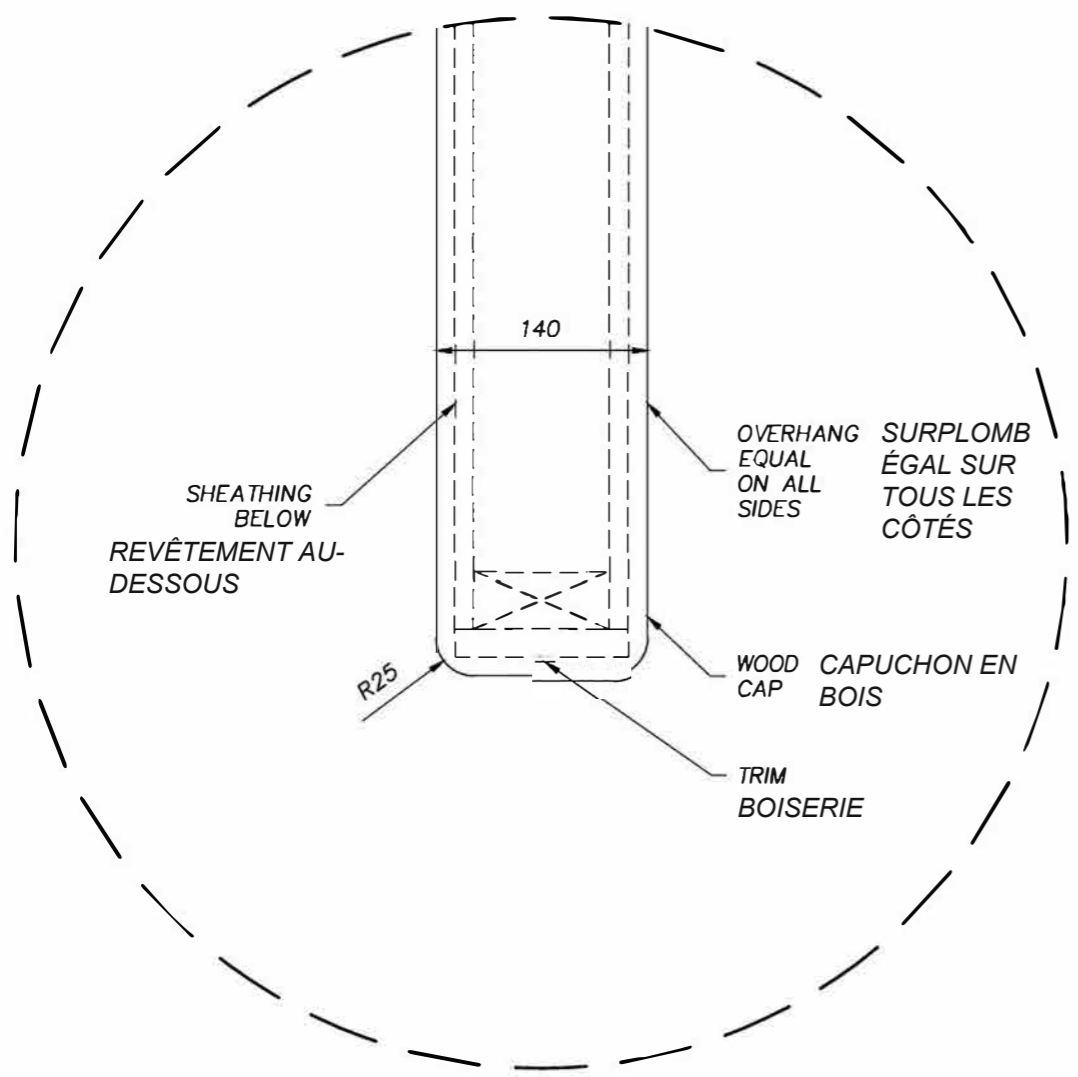
NO.	ISSUED FOR: ÉMIS POUR:	DATE
1	ISSUED FOR 50% REVIEW ÉMIS POUR EXAMEN À 50 %	MAY. 26, 2022 26 MAI 2022
2	ISSUED FOR 75% REVIEW ÉMIS POUR EXAMEN À 75 %	JUNE, 30, 2022 30 JUIN 2022
3	ISSUED FOR 99% REVIEW ÉMIS POUR EXAMEN À 99 %	NOV. 18, 2022 18 NOV. 2022

GENERAL NOTES:
FOR EDUCATIONAL PURPOSES ONLY

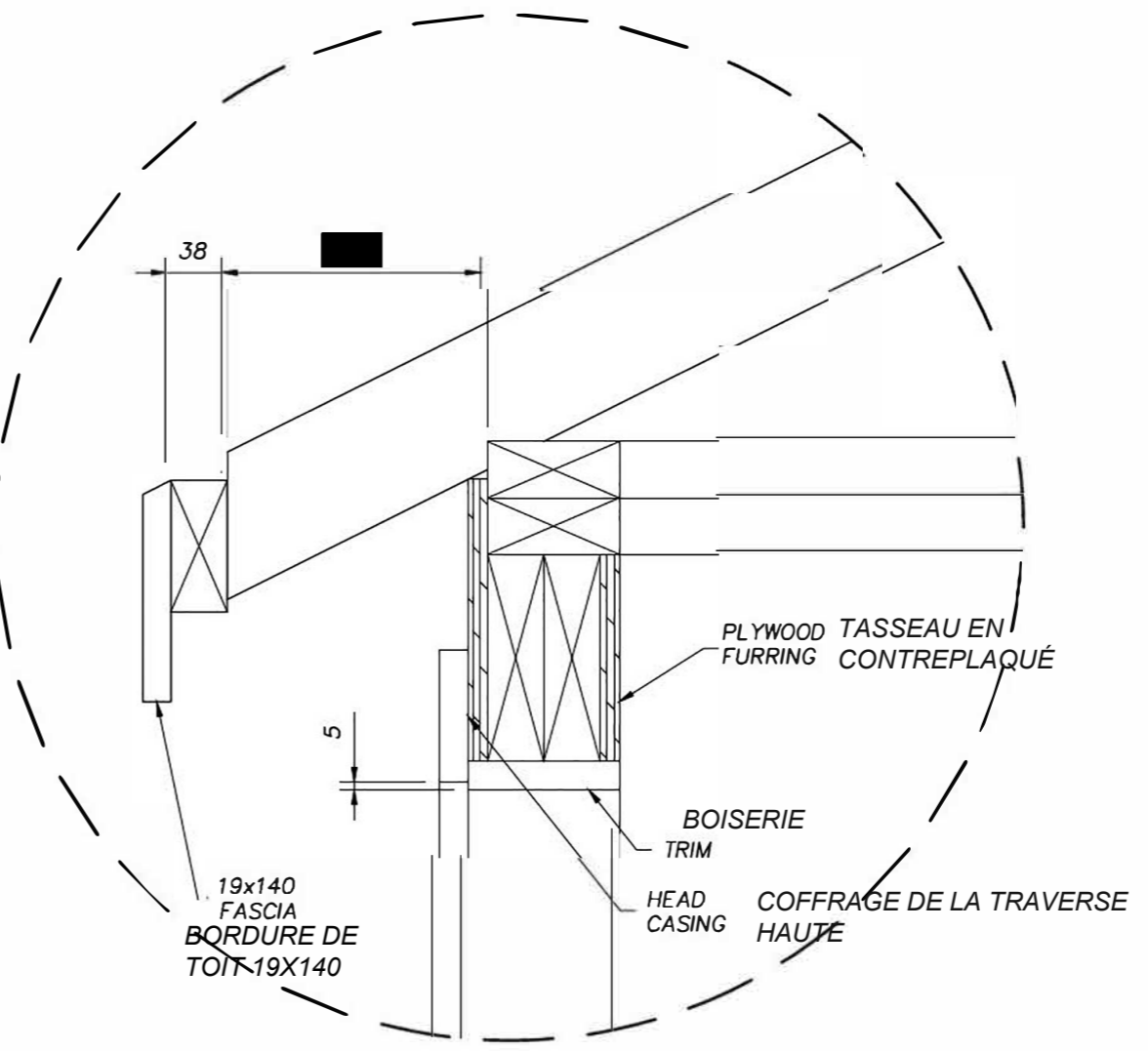
1. ALL FINISHING ITEMS TO BE NAILED WITH FINISHING NAILS.

NOTES GÉNÉRALES :
À DES FINS ÉDUCATIVES SEULEMENT

1. TOUS LES ÉLÉMENTS DE FINITION DOIVENT ÊTRE CLOUÉS AVEC DES CLOUS DE FINITION



1 WALL CAP DETAIL
A2 DÉTAIL DES CAPUCHONS DE MUR



2 EAVE DETAIL @ WINDOW LINTEL
A9 DÉTAIL DE L'AVANT-TOIT AU LINTEAU DE FENÊTRE



CLIENT NAME: NOM DU CLIENT
SKILLS CANADA / COMPÉTENCES CANADA

PROJECT NAME: NOM DU PROJET
NATIONAL CARPENTRY POST SECONDARY
CHARPENTERIE NATIONALE
POSTSECONDAIRE

DRAWING TITLE: TITRE DU DESSIN:

DETAILS

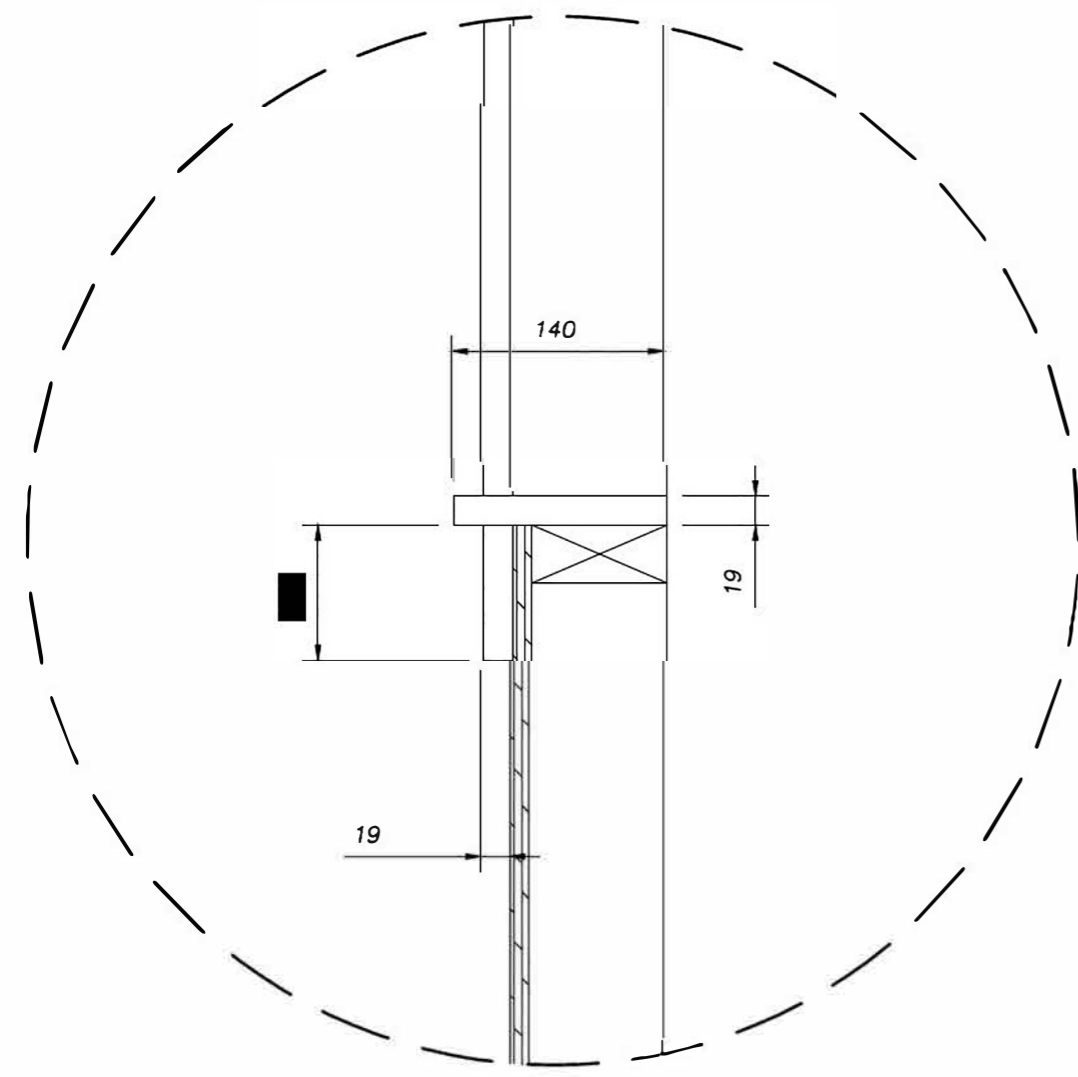
NO.	ISSUED FOR: ÉMIS POUR:	DATE
1	ISSUED FOR 50% REVIEW ÉMIS POUR EXAMEN À 50 %	MAY. 26, 2022 26 MAI 2022
2	ISSUED FOR 75% REVIEW ÉMIS POUR EXAMEN À 75 %	JUNE, 30, 2022 30 JUIN 2022
3	ISSUED FOR 99% REVIEW ÉMIS POUR EXAMEN À 99 %	NOV. 18, 2022 18 NOV. 2022

GENERAL NOTES:
FOR EDUCATIONAL PURPOSES ONLY

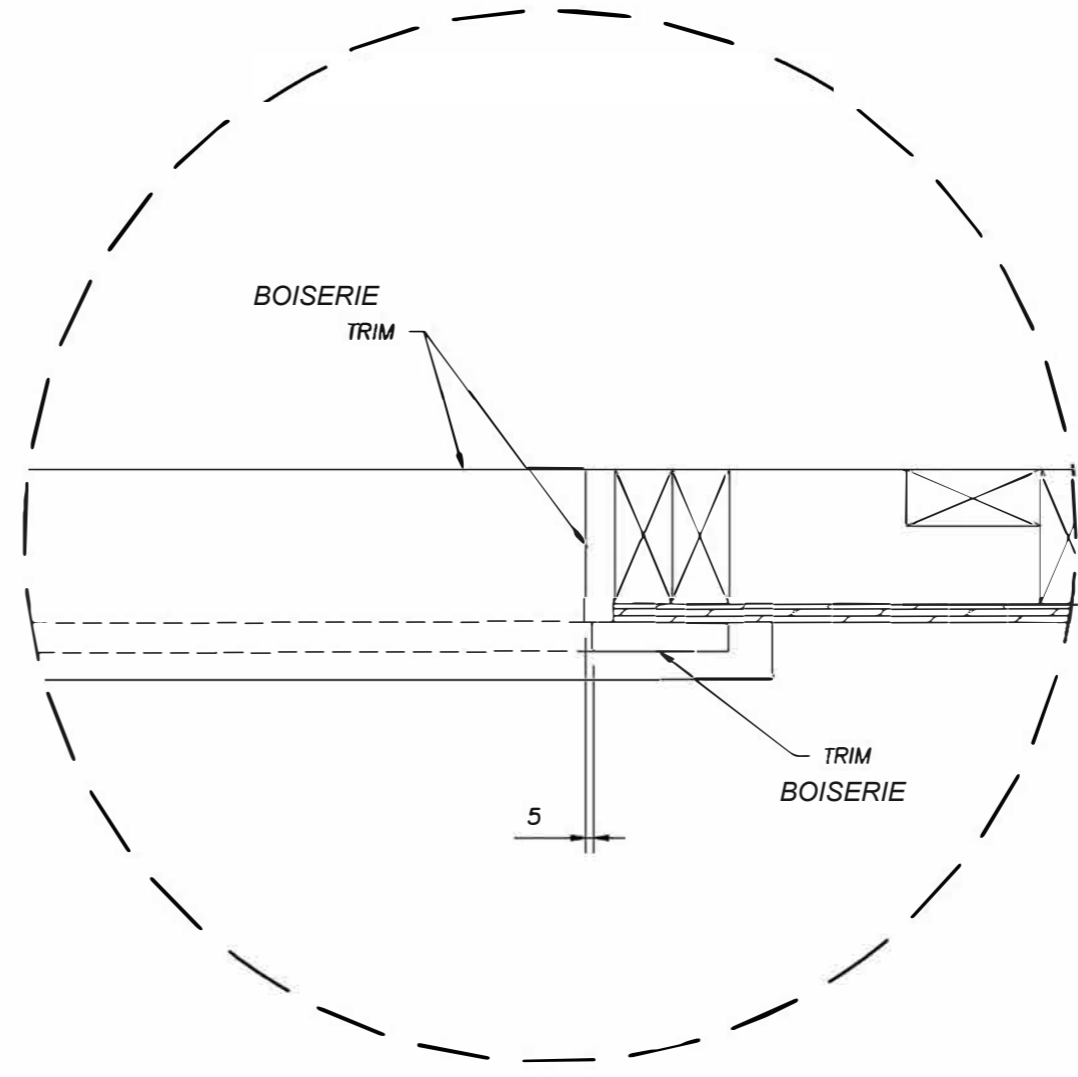
1. ALL FINISHING ITEMS TO BE NAILED WITH FINISHING NAILS.

NOTES GÉNÉRALES :
À DES FINS ÉDUCATIVES SEULEMENT

1. TOUS LES ÉLÉMENTS DE FINITION DOIVENT ÊTRE CLOUÉS AVEC DES CLOUS DE FINITION



1 WINDOW SILL DETAIL
A9 DÉTAIL DES APPUIS DE FENÊTRE



2 WINDOW SILL PLAN DETAIL
A2 DÉTAIL DU PLAN DES APPUIS DE FENÊTRE



CLIENT NAME: NOM DU CLIENT
SKILLS CANADA / COMPÉTENCES CANADA

PROJECT NAME: NOM DU PROJET
NATIONAL CARPENTRY POST SECONDARY
CHARPENTERIE NATIONALE
POSTSECONDAIRE

DRAWING TITLE: TITRE DU DESSIN:

DETAILS

DATE: MAY. MAI 2022 SHEET No. FEUILLE NO.
DRAWN BY: DESSINÉ PAR : JAVA
SCALE: NOT TO SCALE ÉCHELLE : PAS À L'ÉCHELLE
A17

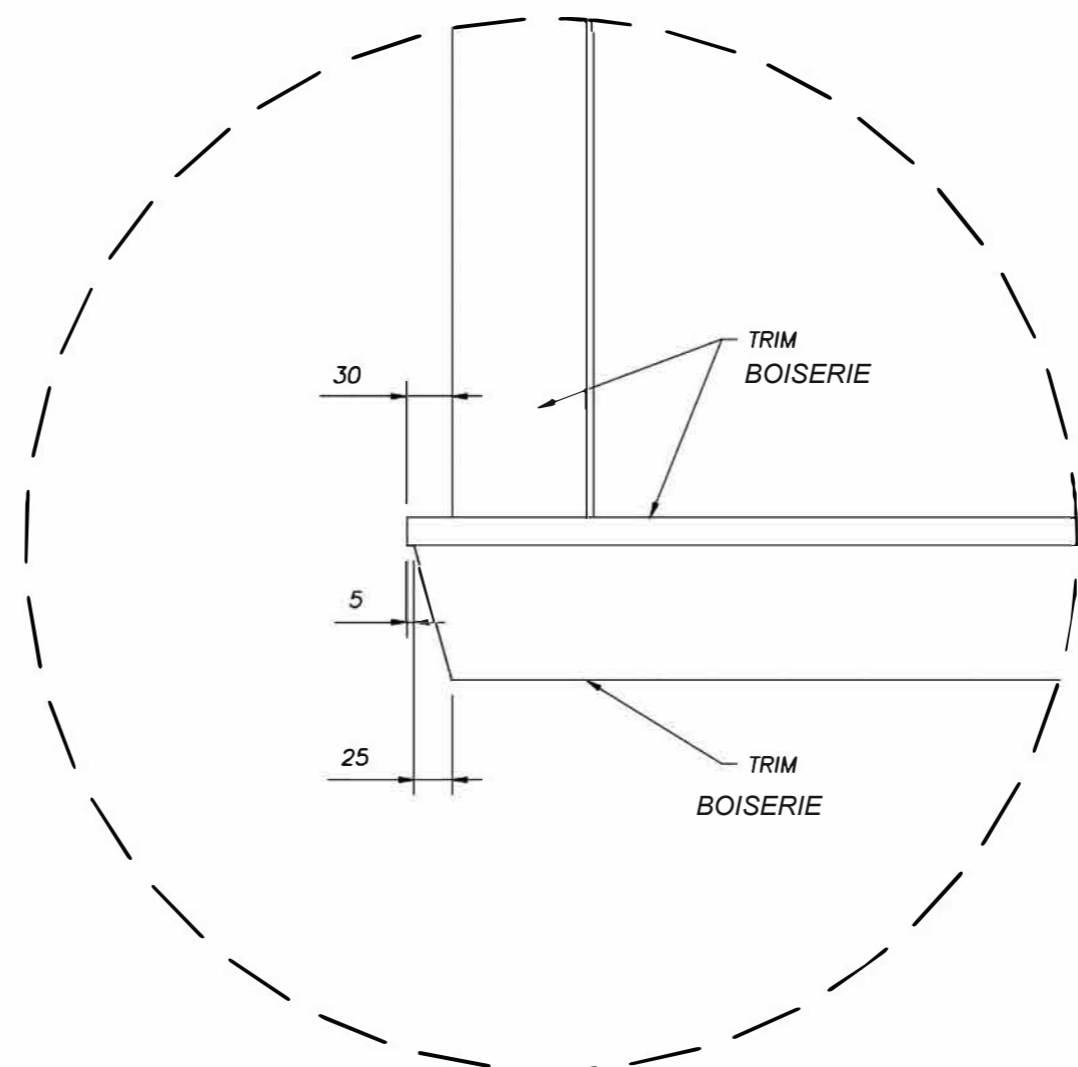
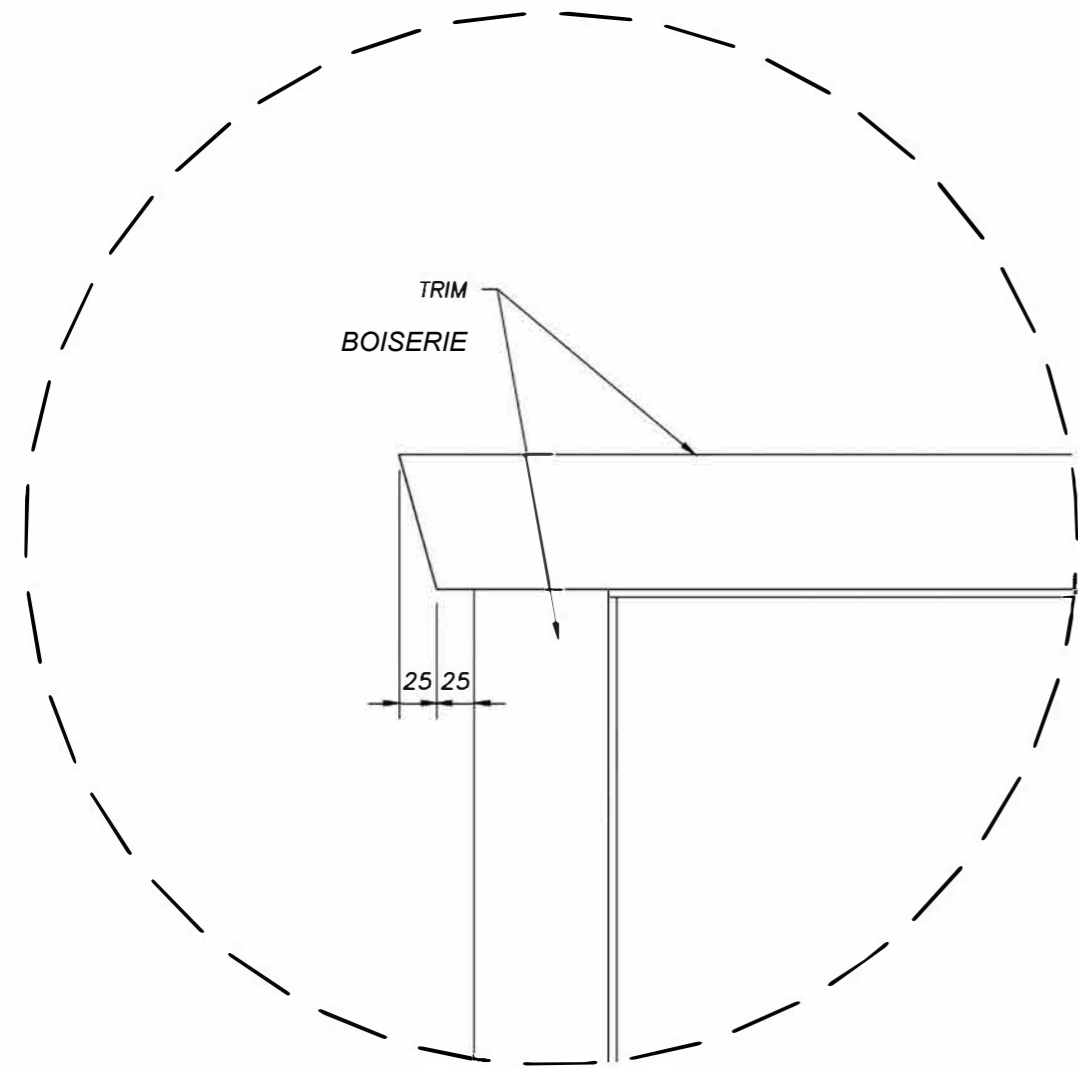
NO.	ISSUED FOR: ÉMIS POUR:	DATE
1	ISSUED FOR 50% REVIEW ÉMIS POUR EXAMEN À 50 %	MAY. 26, 2022 26 MAI 2022
2	ISSUED FOR 75% REVIEW ÉMIS POUR EXAMEN À 75 %	JUNE, 30, 2022 30 JUIN 2022
3	ISSUED FOR 99% REVIEW ÉMIS POUR EXAMEN À 99 %	NOV. 18, 2022 18 NOV. 2022

GENERAL NOTES:
FOR EDUCATIONAL PURPOSES ONLY

1. ALL FINISHING ITEMS TO BE NAILED WITH FINISHING NAILS.

NOTES GÉNÉRALES :
À DES FINS ÉDUCATIVES SEULEMENT

1. TOUS LES ÉLÉMENTS DE FINITION DOIVENT ÊTRE CLOUÉS AVEC DES CLOUS DE FINITION



1 WINDOW HEAD TRIM DETAIL
A6 DÉTAIL DE LA BOISERIE
DU LINTEAU

2 WINDOW SILL TRIM DETAIL
A6 DÉTAIL DE LA BOISERIE DES
APPUIS DE FENÊTRE



CLIENT NAME: NOM DU CLIENT
SKILLS CANADA / COMPÉTENCES CANADA

PROJECT NAME: NOM DU PROJET
NATIONAL CARPENTRY POST SECONDARY
CHARPENTERIE NATIONALE
POSTSECONDAIRE

DRAWING TITLE: TITRE DU DESSIN:

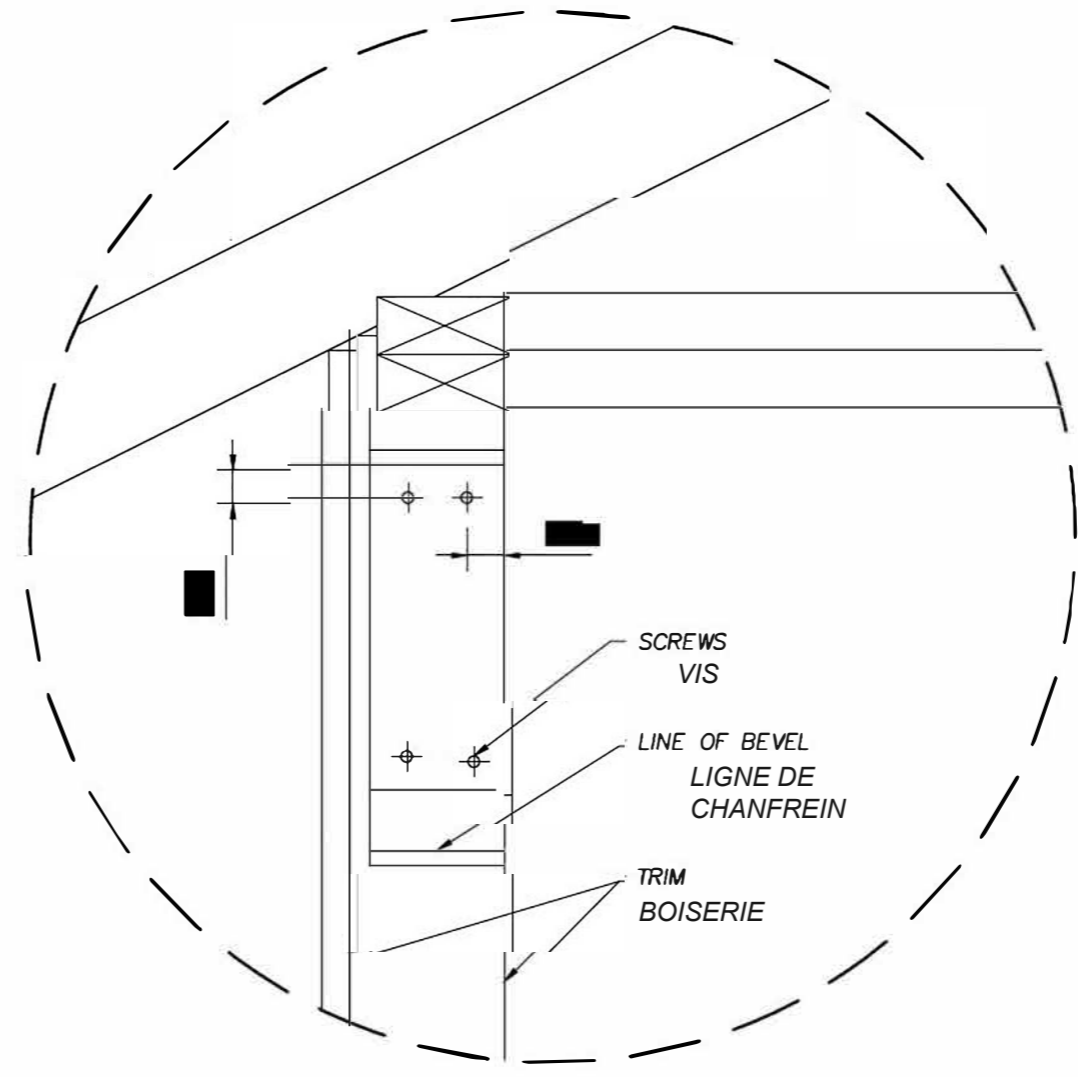
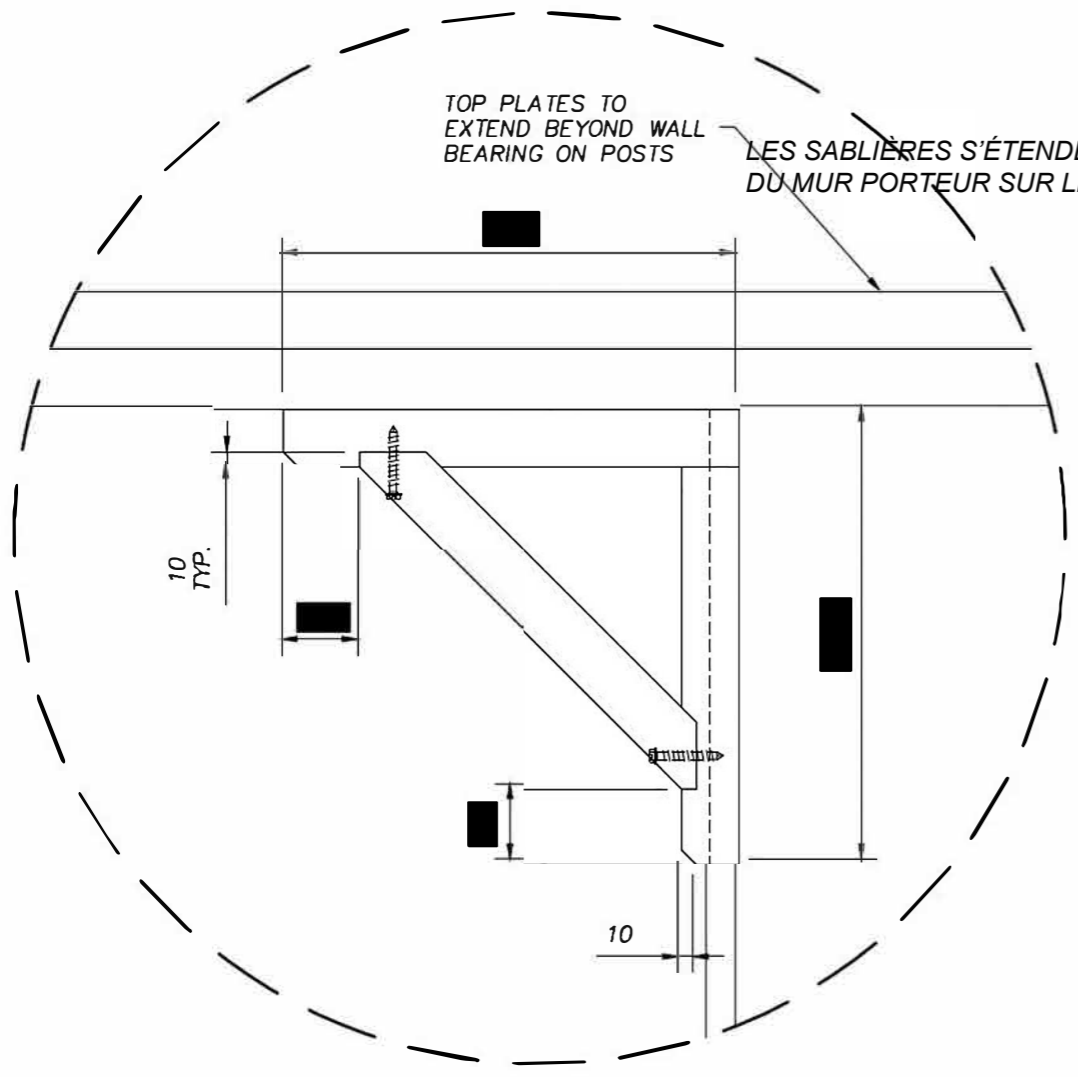
DETAILS

DATE: MAY. MAI 2022 SHEET No. FEUILLE NO.
DRAWN BY: DESSINÉ PAR: JAVA
SCALE: NOT TO SCALE ÉCHELLE: PAS À L'ÉCHELLE
A18

NO.	ISSUED FOR: ÉMIS POUR:	DATE
1	ISSUED FOR 50% REVIEW ÉMIS POUR EXAMEN À 50 %	MAY. 26, 2022 26 MAI 2022
2	ISSUED FOR 75% REVIEW ÉMIS POUR EXAMEN À 75 %	JUNE, 30, 2022 30 JUIN 2022
3	ISSUED FOR 99% REVIEW ÉMIS POUR EXAMEN À 99 %	NOV. 18, 2022 18 NOV. 2022

GENERAL NOTES:
FOR EDUCATIONAL PURPOSES ONLY

NOTES GÉNÉRALES :
À DES FINS ÉDUCATIVES SEULEMENT



1 ARCHITECTURAL BRACKET DETAIL-A
A8 DÉTAIL DU CORBEAU – A

2 ARCHITECTURAL BRACKET DETAIL-B
A8 DÉTAIL DU CORBEAU – B



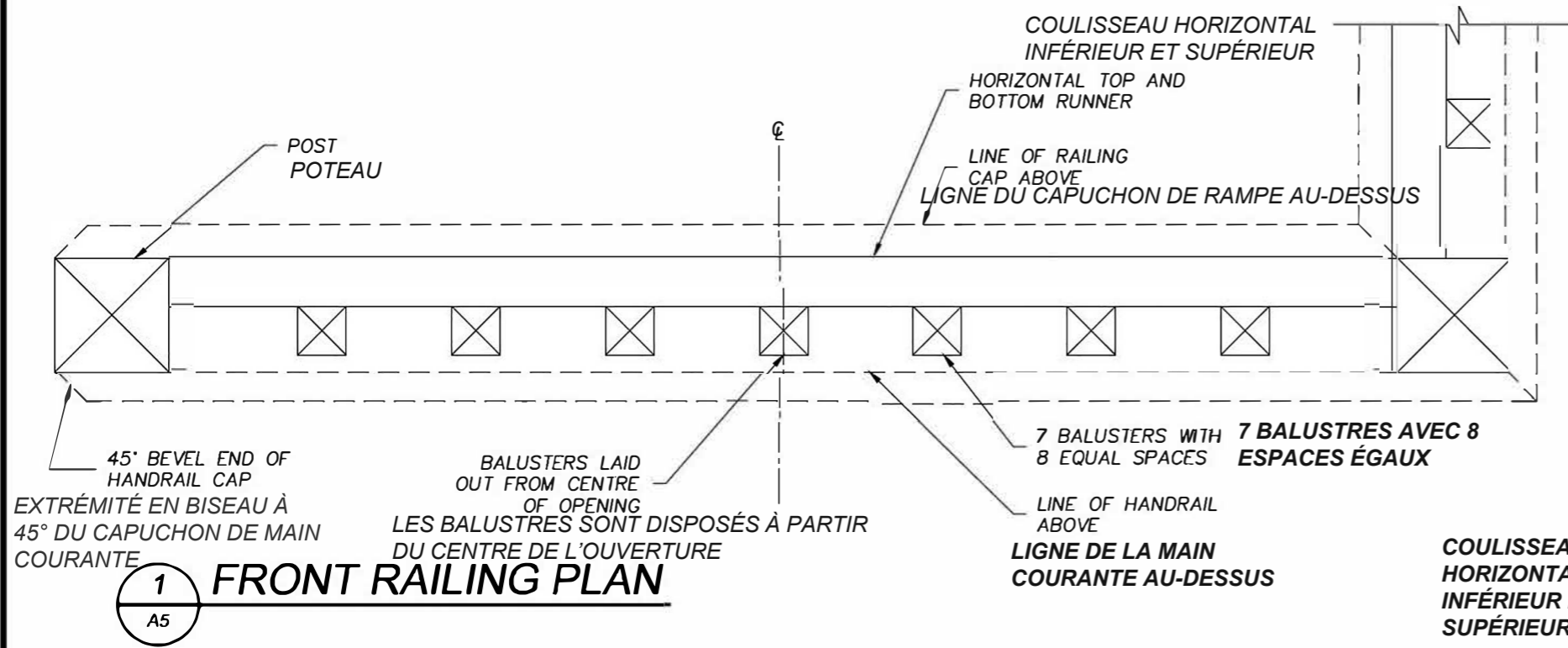
CLIENT NAME: NOM DU CLIENT
SKILLS CANADA / COMPÉTENCES CANADA

PROJECT NAME: NOM DU PROJET
NATIONAL CARPENTRY POST SECONDARY
CHARPENTERIE NATIONALE
POSTSECONDAIRE

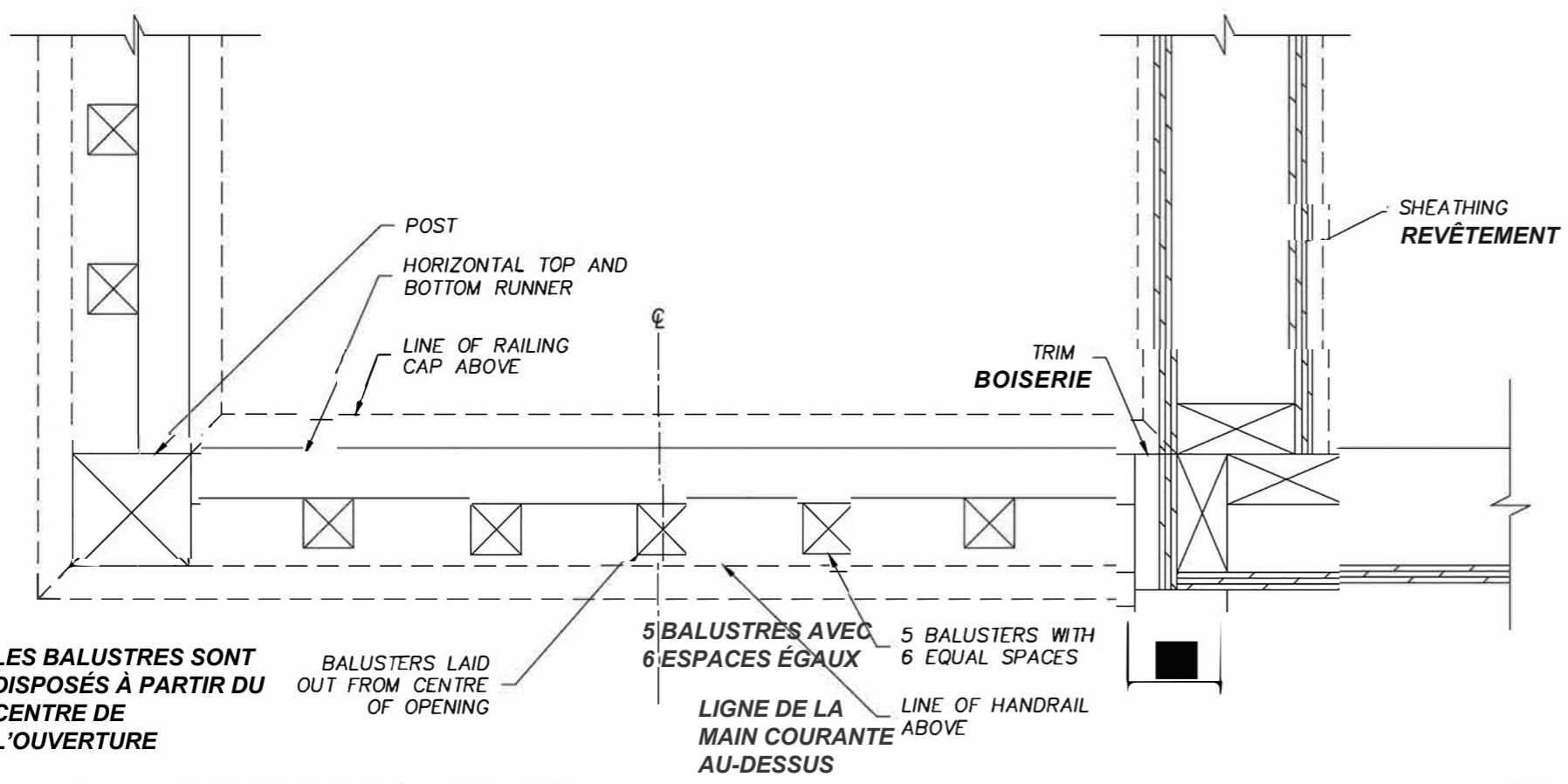
DRAWING TITLE: TITRE DU DESSIN:

DETAILS

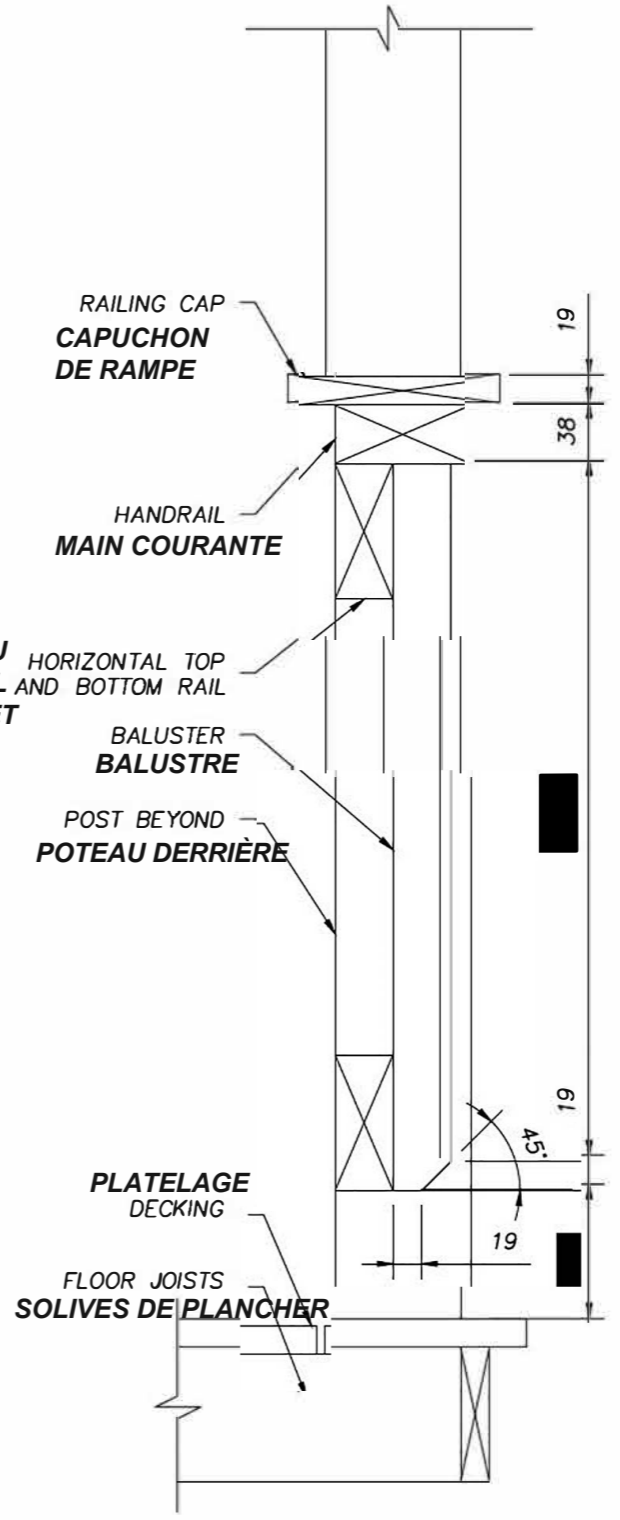
DATE: MAY. MAI 2022 SHEET No. FEUILLE NO.
DRAWN BY: DESSINÉ PAR : JAVA
SCALE: NOT TO SCALE ÉCHELLE: PAS À L'ÉCHELLE
A19



1 FRONT RAILING PLAN
A5



2 SIDE RAILING PLAN
PLAN DE LA RAMPE LATÉRALE
A8



3 TYP. BALUSTER SECTION
SECTION DE BALUSTRE TYP.
A5

NO.	ISSUED FOR: ÉMIS POUR:	DATE
1	ISSUED FOR 50% REVIEW ÉMIS POUR EXAMEN À 50 %	MAY. 26, 2022 26 MAI 2022
2	ISSUED FOR 75% REVIEW ÉMIS POUR EXAMEN À 75 %	JUNE, 30, 2022 30 JUIN 2022
3	ISSUED FOR 99% REVIEW ÉMIS POUR EXAMEN À 99 %	NOV. 18, 2022 18 NOV. 2022

GENERAL NOTES:
FOR EDUCATIONAL PURPOSES ONLY

- ALL GUARDRAIL PARTS TO BE SCREWED EXCEPT CAP.

NOTES GÉNÉRALES:
À DES FINS ÉDUCATIVES SEULEMENT

- TOUTES LES PARTIES DU GARDE-CORPS DOIVENT ÊTRE VISSÉES SAUF LE CAPUCHON



CLIENT NAME: NOM DU CLIENT
SKILLS CANADA / COMPÉTENCES CANADA

PROJECT NAME: NOM DU PROJET
NATIONAL CARPENTRY POST SECONDARY
CHARPENTERIE NATIONALE
POSTSECONDAIRE

DRAWING TITLE: TITRE DU DESSIN:

DETAILS