



NO.	ISSUED FOR / ÉMIS POUR	DATE
1	ISSUES FOR 50% REVIEW ÉMIS POUR EXAMEN À 50 %	MAY 26, 2022 26 MAI 2022
2	ISSUES FOR 75% REVIEW ÉMIS POUR EXAMEN À 75 %	JUNE 30, 2022 30 JUIN 2022
3	ISSUES FOR 99% REVIEW ÉMIS POUR EXAMEN À 99 %	NOV. 18, 2022 18 NOV. 2022

GENERAL NOTES:  
FOR EDUCATIONAL PURPOSES ONLY  
NOTES GÉNÉRALES:  
À DES FINS ÉDUCATIVES SEULEMENT

A1 - ISOMETRIC	A1 - ISOMÉTRIQUE
A2 - FLOOR PLAN	A2 - PLAN DU PLANCHER
A3 - FLOOR JOIST PLAN	A3 - PLAN DES SOLIVES DE PLANCHER
A4 - ROOF FRAMING PLAN	A4 - PLAN DES CHEVRONS DU TOIT
A5 - FRONT ELEVATION	A5 - ÉLEVATION AVANT
A6 - LEFT SIDE ELEVATION	A6 - ÉLEVATION CÔTÉ GAUCHE
A7 - REAR ELEVATION	A7 - ÉLEVATION ARRIÈRE
A8 - RIGHT SIDE ELEVATION	A8 - ÉLEVATION CÔTÉ DROIT
A9 - SECTION	A9 - SECTION
A10 - SECTION	A10 - SECTION
A11 - SECTION	A11 - SECTION
A12 - DETAILS	A12 - DÉTAILS
A13 - DETAILS	A13 - DÉTAILS
A14 - DETAILS	A14 - DÉTAILS
A15 - DETAILS	A15 - DÉTAILS
A16 - DETAILS	A16 - DÉTAILS
A17 - DETAILS	A17 - DÉTAILS
A18 - DETAILS	A18 - DÉTAILS
A18 - DETAILS	A18 - DÉTAILS
A19 - DETAILS	A19 - DÉTAILS
A20 - DETAILS	A20 - DÉTAILS



CLIENT NAME: NOM DU CLIENT  
SKILLS CANADA / COMPÉTENCES CANADA

PROJECT NAME: NOM DU PROJET  
NATIONAL CARPENTRY SECONDARY  
CHARPENTERIE NATIONALE  
SECONDAIRE

DRAWING TITLE: TITRE DU DESSIN  
  
ISOMETRIC  
ISOMÉTRIQUE

DATE: MAY, 2022 26 MAI 2022  
DRAWN BY: DESSINÉ PAR JAVA  
SCALE: NOT TO SCALE  
ÉCHELLE: PAS À L'ÉCHELLE

SHEET No. FEUILLE No  
**A1**

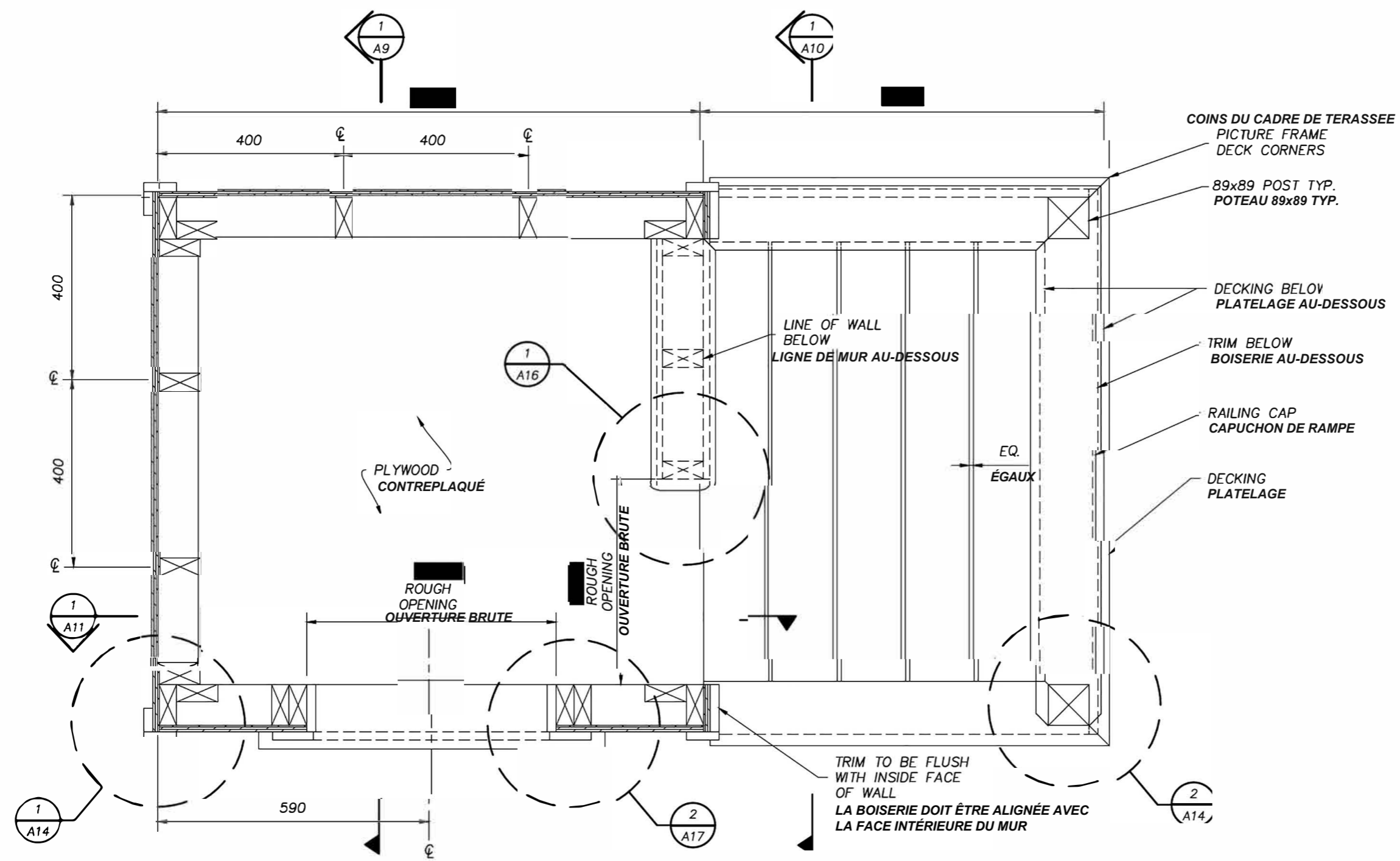
NO.	ISSUED FOR / ÉMIS POUR	DATE
1	ISSUES FOR 50% REVIEW ÉMIS POUR EXAMEN À 50 %	MAY 26, 2022 26 MAI 2022
2	ISSUES FOR 75% REVIEW ÉMIS POUR EXAMEN À 75 %	JUNE 30, 2022 30 JUIN 2022
3	ISSUES FOR 99% REVIEW ÉMIS POUR EXAMEN À 99 %	NOV. 18, 2022 18 NOV. 2022

**GENERAL NOTES:  
FOR EDUCATIONAL PURPOSES ONLY**

1. ALL SHEATHING STOCK TO BE VERIFIED ON SITE.
2. WALL FRAMING = 38x89
3. FINISH/SOFTEN ALL EXPOSED EDGES.
4. ALL FRAMING AT 400 O/C.
5. ALL DIMENSIONS TO FRAMING.
6. ALL FASTENING FOR THIS PROJECT TO BE AS PER THE NATIONAL BUILDING CODE.

**NOTES GÉNÉRALES:  
À DES FINS ÉDUCATIVES SEULEMENT**

1. TOUTES LES QUANTITÉS DE REVÊTEMENT DOIVENT ÊTRE VÉRIFIÉES SUR PLACE
2. CHARPENTE MURALE = 38x89
3. SABLER/ADOUCCIR TOUS LES BORDS EXPOSÉS
4. TOUTE LA CHARPENTE À 400 C/C
5. TOUTES LES DIMENSIONS JUSQU'À LA CHARPENTE
6. TOUTS LES ASSEMBLAGES DE CE PROJET DOIVENT ÊTRE CONFORMES AU CODE NATIONAL DU BÂTIMENT



**1**  
A2 **FLOOR PLAN**



CLIENT NAME: NOM DU CLIENT  
SKILLS CANADA / COMPÉTENCES CANADA

PROJECT NAME: NOM DU PROJET  
NATIONAL CARPENTRY SECONDARY  
CHARPENTERIE NATIONALE  
SECONDAIRE

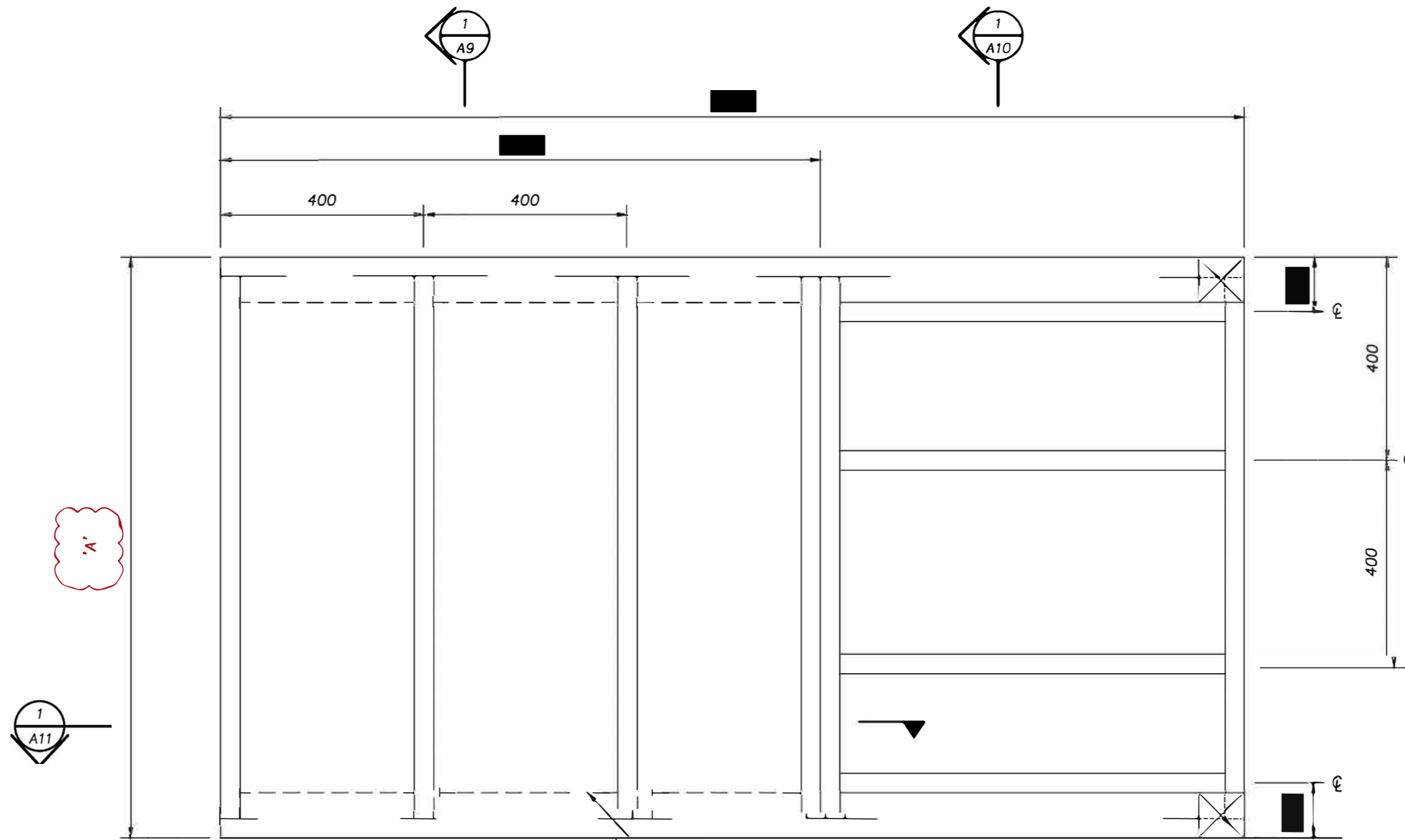
DRAWING TITLE: TITRE DU DESSIN

**FLOOR PLAN  
PLAN DU PLANCHER**

DATE: MAY, 2022 26 MAI 2022 SHEET No. FEUILLE No

DRAWN BY: DESSINÉ PAR JAVA  
SCALE: NOT TO SCALE  
ÉCHELLE: PAS À L'ÉCHELLE

**A2**



1
A3
**FLOOR JOIST PLAN**  
**PLAN DES SOLIVES DE PLANCHER**

NO.	ISSUED FOR / ÉMIS POUR	DATE
1	ISSUES FOR 50% REVIEW ÉMIS POUR EXAMEN À 50 %	MAY 26, 2022 26 MAI 2022
2	ISSUES FOR 75% REVIEW ÉMIS POUR EXAMEN À 75 %	JUNE 30, 2022 30 JUIN 2022
3	ISSUES FOR 99% REVIEW ÉMIS POUR EXAMEN À 99 %	NOV. 18, 2022 18 NOV. 2022

GENERAL NOTES:  
FOR EDUCATIONAL PURPOSES ONLY

NOTES GÉNÉRALES:  
À DES FINS ÉDUCATIVES SEULEMENT

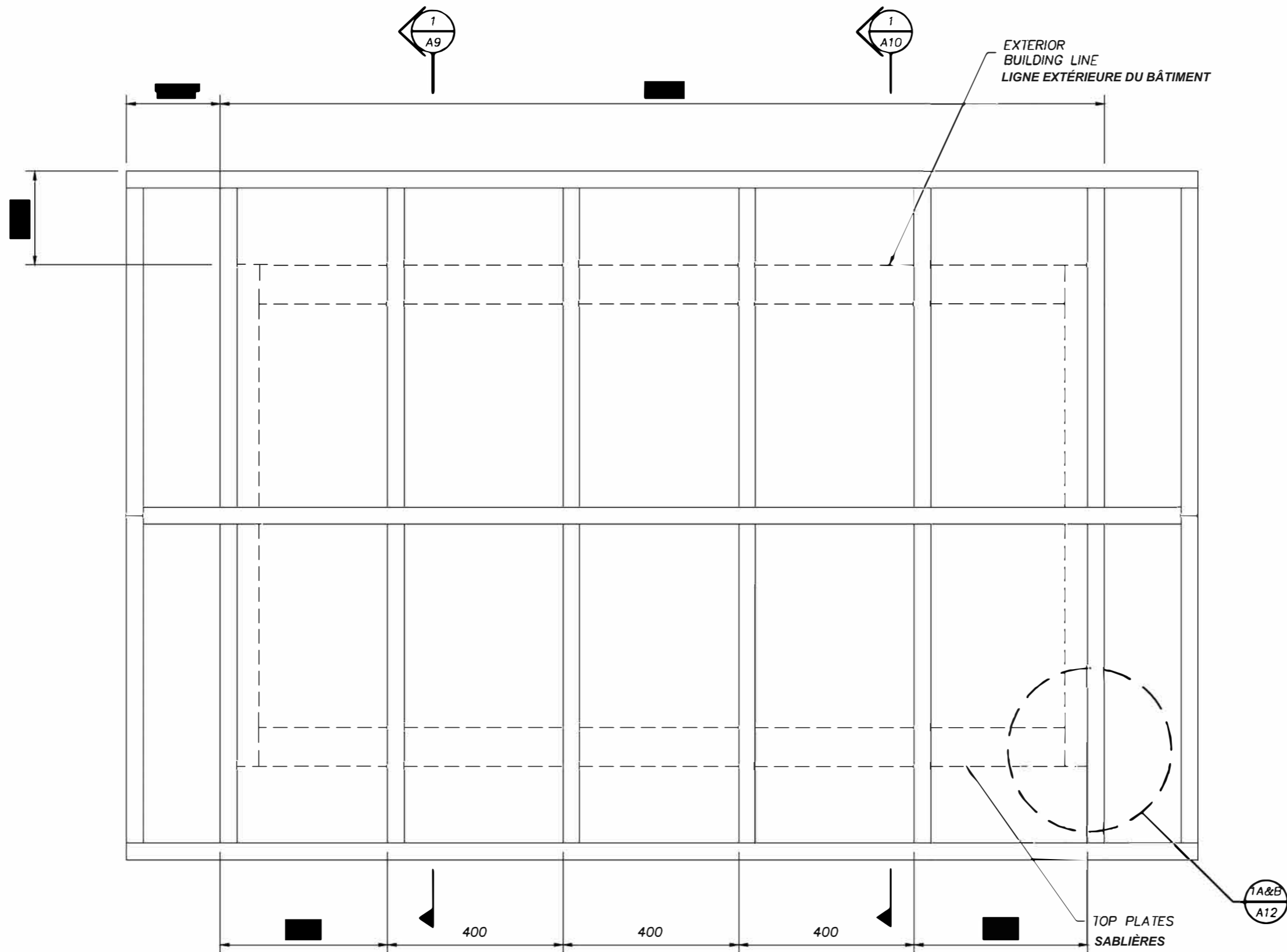


CLIENT NAME: NOM DU CLIENT  
SKILLS CANADA / COMPÉTENCES CANADA

PROJECT NAME: NOM DU PROJET  
NATIONAL CARPENTRY SECONDARY  
CHARPENTERIE NATIONALE  
SECONDAIRE

DRAWING TITLE: TITRE DU DESSIN  
**FLOOR JOIST PLAN**  
**PLAN DES SOLIVES DE**  
**PLANCHER**

DATE: MAY, 2022 26 MAI 2022 SHEET No. FEUILLE No.  
DRAWN BY: DESSINÉ PAR JAVA  
SCALE: NOT TO SCALE ÉCHELLE: PAS À L'ÉCHELLE  
**A3**



1  
A4
**ROOF FRAMING PLAN**  
**PLAN DES CHEVRONS DU TOIT**

NO.	ISSUED FOR / ÉMIS POUR	DATE
1	ISSUES FOR 50% REVIEW ÉMIS POUR EXAMEN À 50 %	MAY 26, 2022 26 MAI 2022
2	ISSUES FOR 75% REVIEW ÉMIS POUR EXAMEN À 75 %	JUNE 30, 2022 30 JUIN 2022
3	ISSUES FOR 99% REVIEW ÉMIS POUR EXAMEN À 99 %	NOV. 18, 2022 18 NOV. 2022

GENERAL NOTES:  
FOR EDUCATIONAL PURPOSES ONLY

1. NO SHEATHING FOR ROOF
2. RIDGE STOCK = 38x140

NOTES GÉNÉRALES:  
À DES FINS ÉDUCATIVES SEULEMENT.

1. PAS DE REVÊTEMENT POUR LE TOIT
2. FAÎTE ET ARÊTIER = 38X140



CLIENT NAME: NOM DU CLIENT  
SKILLS CANADA / COMPÉTENCES CANADA

PROJECT NAME: NOM DU PROJET  
NATIONAL CARPENTRY SECONDARY  
CHARPENTERIE NATIONALE  
SECONDAIRE

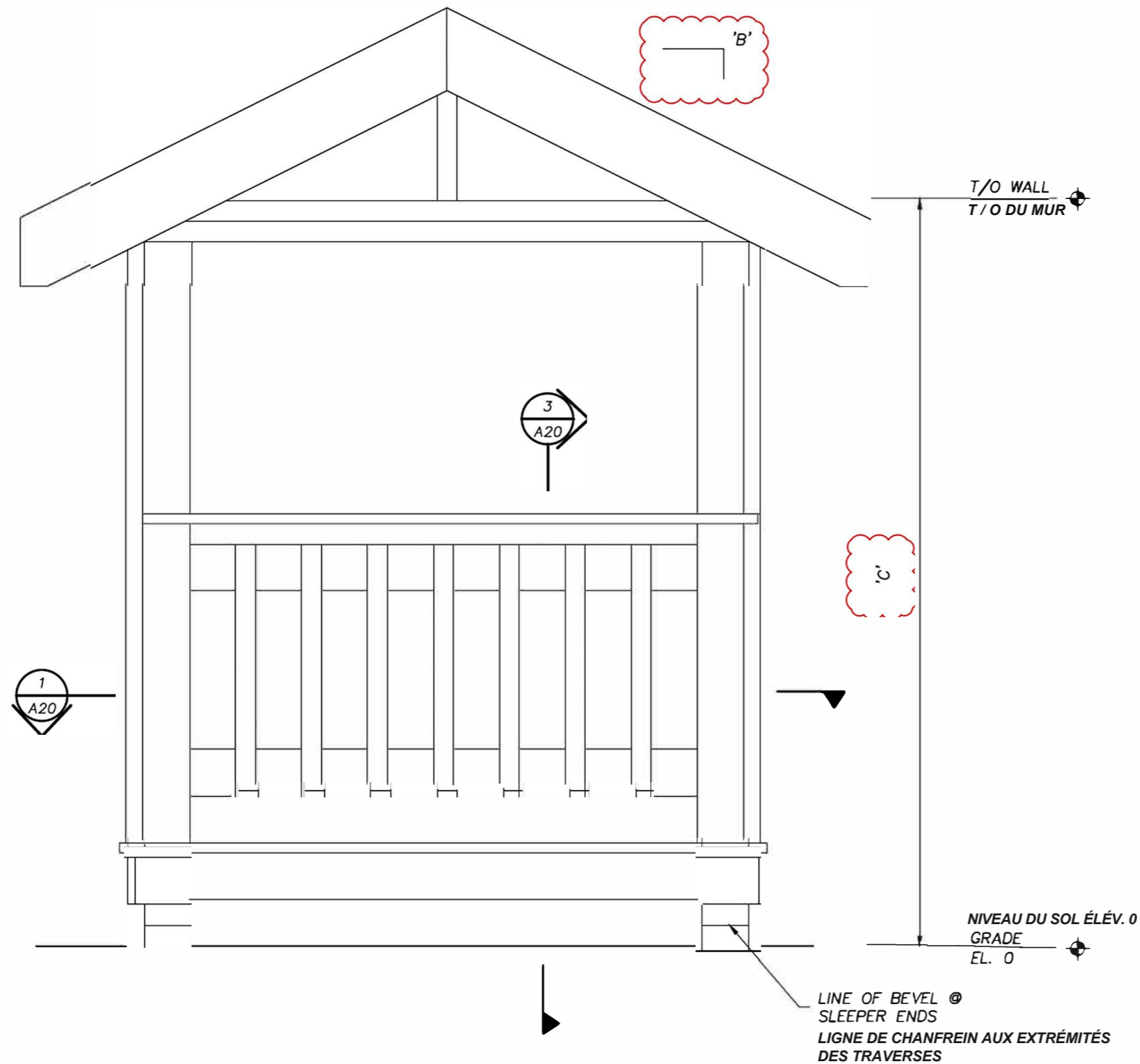
DRAWING TITLE: TITRE DU DESSIN  
**ROOF FRAMING PLAN**  
**PLAN DES CHEVRONS DU TOIT**

DATE: MAY, 2022 26 MAI 2022 SHEET No. FEUILLE No.

DRAWN BY: DESSINÉ PAR JAVA

SCALE: NOT TO SCALE  
ÉCHELLE: PAS À L'ÉCHELLE

**A4**



1 FRONT ELEVATION  
A5 ÉLÉVATION AVANT

NO.	ISSUED FOR / ÉMIS POUR	DATE
1	ISSUES FOR 50% REVIEW ÉMIS POUR EXAMEN À 50 %	MAY 26, 2022 26 MAI 2022
2	ISSUES FOR 75% REVIEW ÉMIS POUR EXAMEN À 75 %	JUNE 30, 2022 30 JUIN 2022
3	ISSUES FOR 99% REVIEW ÉMIS POUR EXAMEN À 99 %	NOV. 18, 2022 18 NOV. 2022

GENERAL NOTES:  
FOR EDUCATIONAL PURPOSES ONLY

1. T/O = TOP OF

NOTES GÉNÉRALES:  
À DES FINS ÉDUCATIVES SEULEMENT

1. T/O ... SOMMET



CLIENT NAME: NOM DU CLIENT  
SKILLS CANADA / COMPÉTENCES CANADA

PROJECT NAME: NOM DU PROJET  
NATIONAL CARPENTRY SECONDARY  
CHARPENTERIE NATIONALE  
SECONDAIRE

DRAWING TITLE: TITRE DU DESSIN

**FRONT ELEVATION  
ÉLÉVATION AVANT**

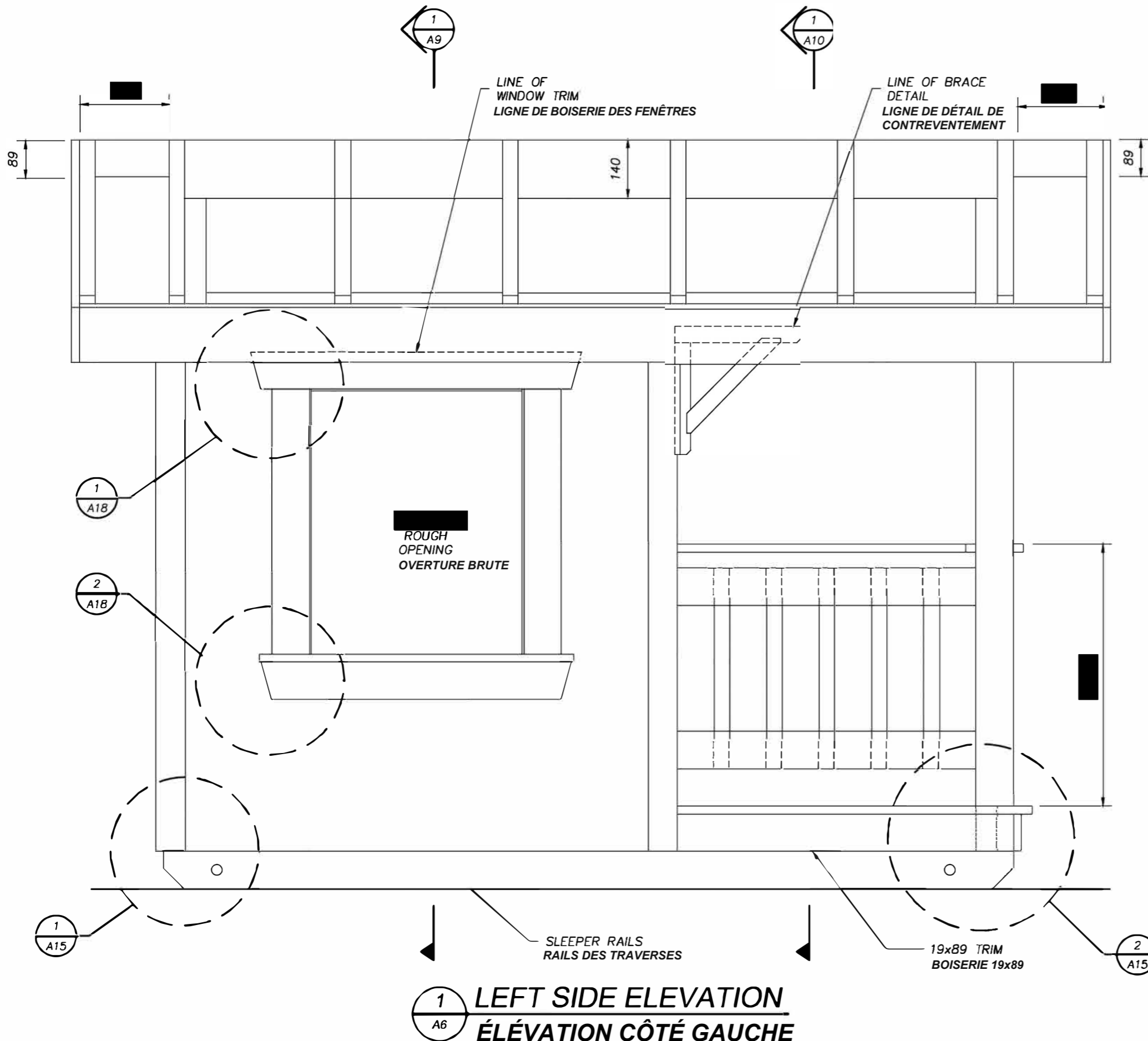
DATE: MAY, 2022 26 MAI 2022

SHEET No. FEUILLE No.

DRAWN BY: DESSINÉ PAR JAVA

SCALE: NOT TO SCALE  
ÉCHELLE: PAS À L'ÉCHELLE

**A5**



NO.	ISSUED FOR / ÉMIS POUR	DATE
1	ISSUES FOR 50% REVIEW ÉMIS POUR EXAMEN À 50 %	MAY 26, 2022 26 MAI 2022
2	ISSUES FOR 75% REVIEW ÉMIS POUR EXAMEN À 75 %	JUNE 30, 2022 30 JUIN 2022
3	ISSUES FOR 99% REVIEW ÉMIS POUR EXAMEN À 99 %	NOV. 18, 2022 18 NOV. 2022

GENERAL NOTES:  
FOR EDUCATIONAL PURPOSES ONLY

NOTES GÉNÉRALES:  
À DES FINS ÉDUCATIVES SEULEMENT



CLIENT NAME: NOM DU CLIENT  
SKILLS CANADA / COMPÉTENCES CANADA

PROJECT NAME: NOM DU PROJET  
NATIONAL CARPENTRY SECONDARY  
CHARPENTERIE NATIONALE  
SECONDAIRE

DRAWING TITLE: TITRE DU DESSIN

**LEFT SIDE ELEVATION**  
**ÉLÉVATION CÔTÉ GAUCHE**

DATE: MAY, 2022 26 MAI 2022 SHEET No. FEUILLE No.

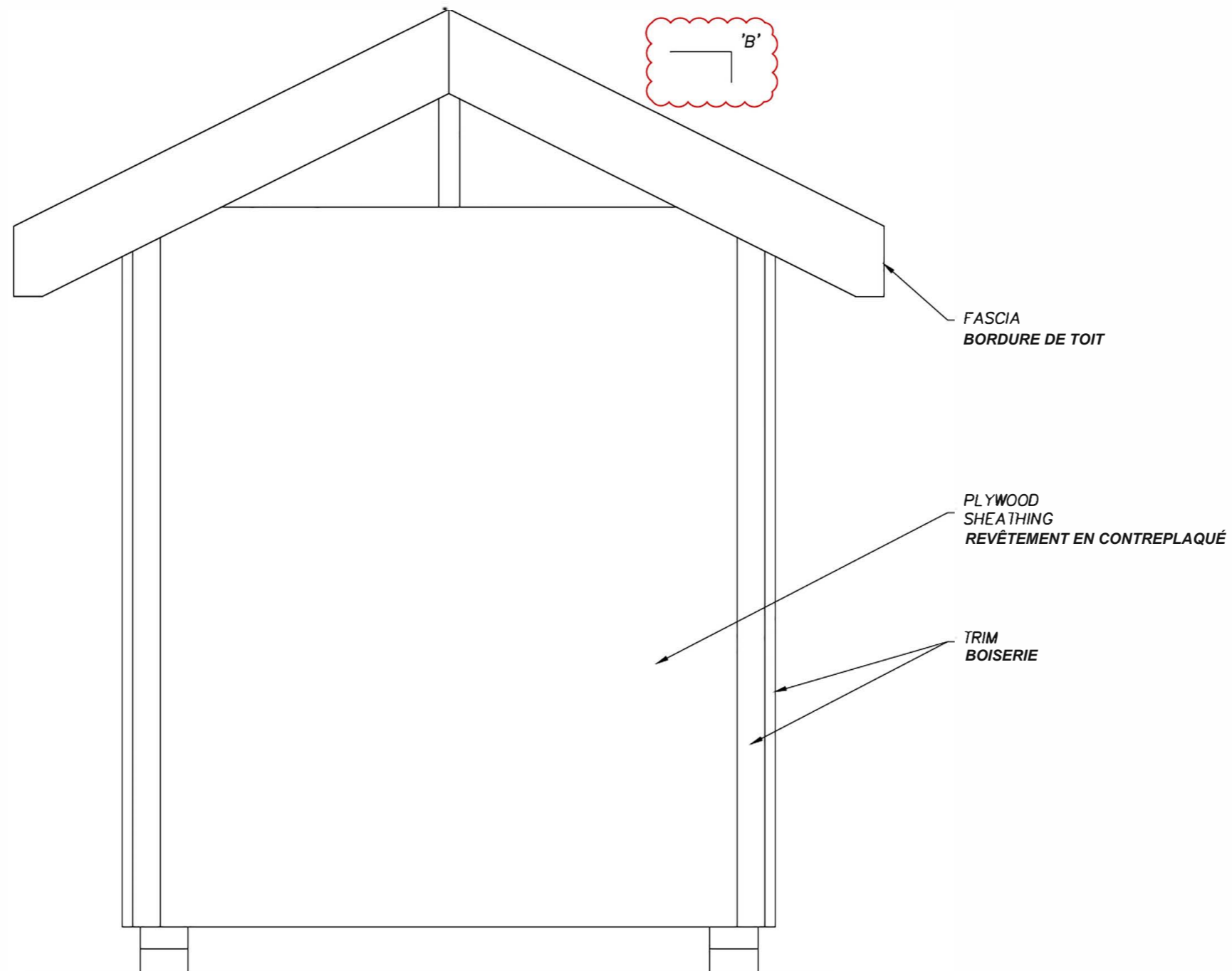
DRAWN BY: DESSINÉ PAR JAVA  
SCALE: NOT TO SCALE  
ÉCHELLE: PAS À L'ÉCHELLE

**A6**

NO.	ISSUED FOR / ÉMIS POUR	DATE
1	ISSUES FOR 50% REVIEW ÉMIS POUR EXAMEN À 50 %	MAY 26, 2022 26 MAI 2022
2	ISSUES FOR 75% REVIEW ÉMIS POUR EXAMEN À 75 %	JUNE 30, 2022 30 JUIN 2022
3	ISSUES FOR 99% REVIEW ÉMIS POUR EXAMEN À 99 %	NOV. 18, 2022 18 NOV. 2022

GENERAL NOTES:  
FOR EDUCATIONAL PURPOSES ONLY

NOTES GÉNÉRALES:  
À DES FINS ÉDUCATIVES SEULEMENT



1 REAR ELEVATION  
A7 ÉLÉVATION ARRIÈRE



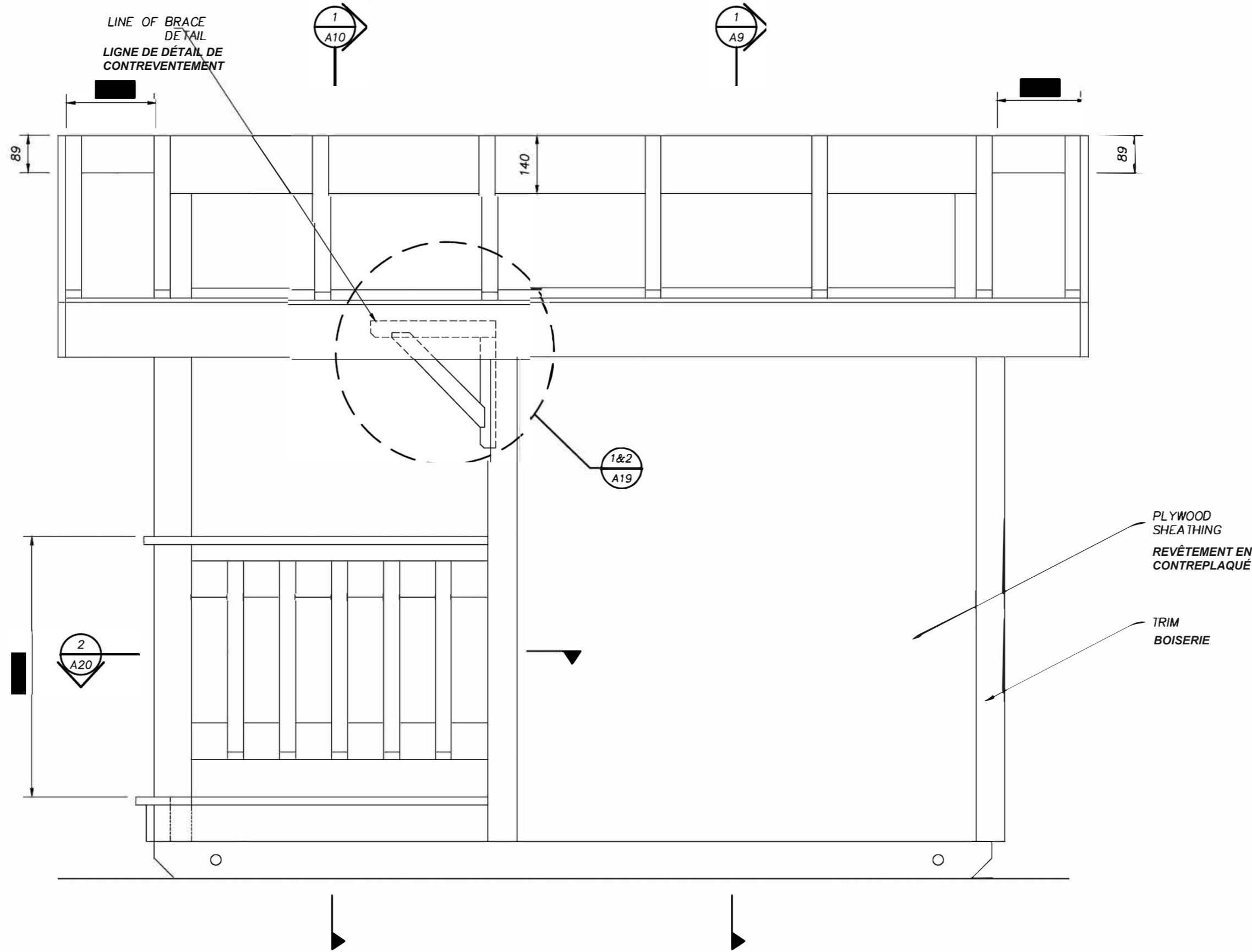
CLIENT NAME: NOM DU CLIENT  
SKILLS CANADA / COMPÉTENCES CANADA

PROJECT NAME: NOM DU PROJET  
NATIONAL CARPENTRY SECONDARY  
CHARPENTERIE NATIONALE  
SECONDAIRE

DRAWING TITLE: TITRE DU DESSIN

REAR ELEVATION  
ÉLÉVATION ARRIÈRE

DATE: MAY, 2022 26 MAI 2022 SHEET No. FEUILLE No.  
DRAWN BY: DESSINÉ PAR JAVA  
SCALE: NOT TO SCALE ÉCHELLE: PAS À L'ÉCHELLE  
A7



**2** RIGHT SIDE ELEVATION  
**A8** ÉLÉVATION CÔTÉ DROIT

NO.	ISSUED FOR / ÉMIS POUR	DATE
1	ISSUES FOR 50% REVIEW ÉMIS POUR EXAMEN À 50 %	MAY 26, 2022 26 MAI 2022
2	ISSUES FOR 75% REVIEW ÉMIS POUR EXAMEN À 75 %	JUNE 30, 2022 30 JUIN 2022
3	ISSUES FOR 99% REVIEW ÉMIS POUR EXAMEN À 99 %	NOV. 18, 2022 18 NOV. 2022

GENERAL NOTES:  
 FOR EDUCATIONAL PURPOSES ONLY

NOTES GÉNÉRALES:  
 À DES FINS ÉDUCATIVES SEULEMENT



CLIENT NAME: NOM DU CLIENT  
 SKILLS CANADA / COMPÉTENCES CANADA

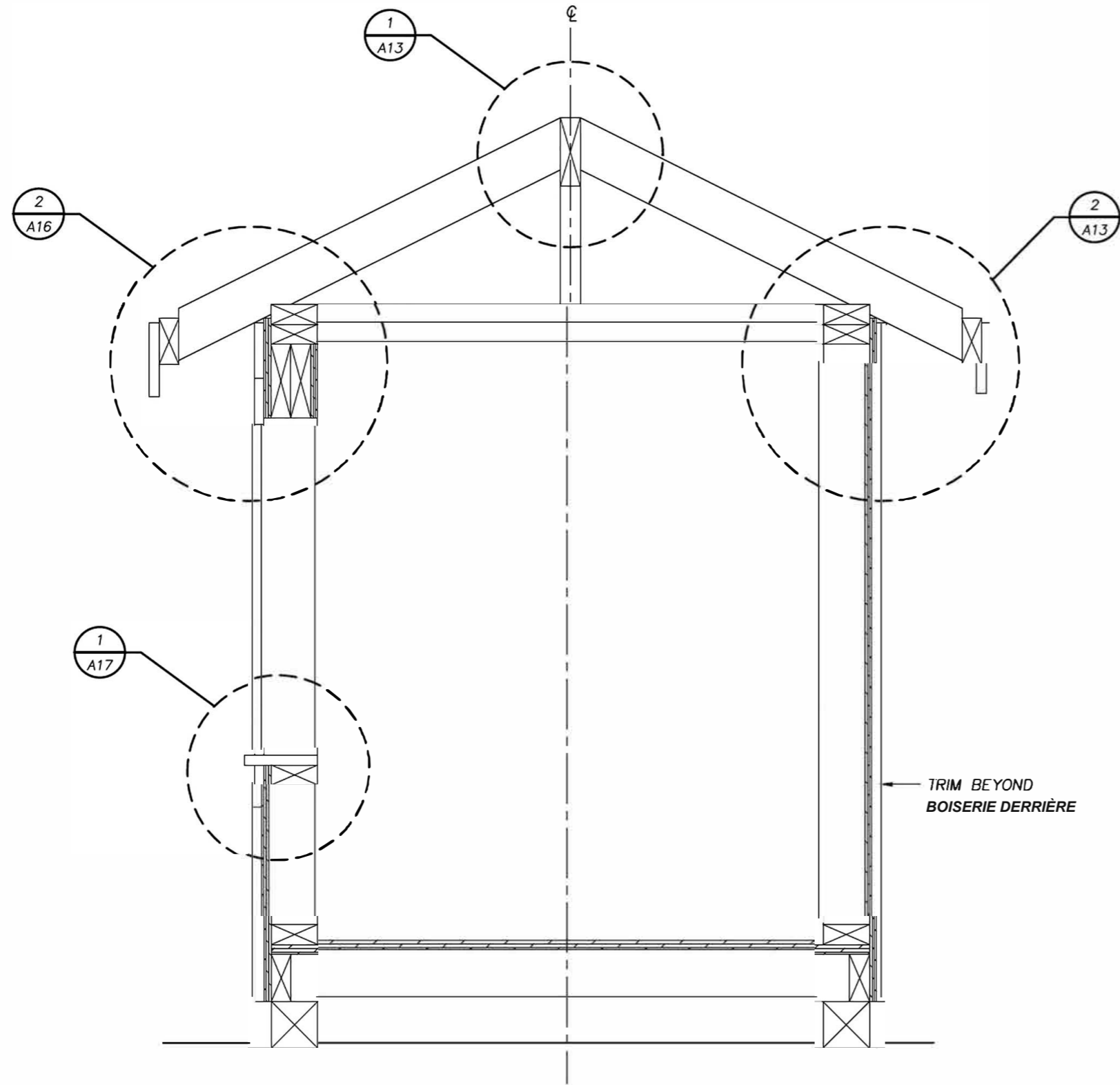
PROJECT NAME: NOM DU PROJET  
 NATIONAL CARPENTRY SECONDARY  
 CHARPENTERIE NATIONALE  
 SECONDAIRE

DRAWING TITLE: TITRE DU DESSIN

**RIGHT SIDE ELEVATION**  
**ÉLÉVATION CÔTÉ DROIT**

DATE: MAY, 2022 26 MAI 2022 SHEET No. FEUILLE No.  
 DRAWN BY: DESSINÉ PAR JAVA  
 PPR SCALE: NOT TO SCALE ÉCHELLE: PAS À L'ÉCHELLE  
**A8**





1 SECTION (A2, A3, A4, A6, A8)  
A9

NO.	ISSUED FOR / ÉMIS POUR	DATE
1	ISSUES FOR 50% REVIEW ÉMIS POUR EXAMEN À 50 %	MAY 26, 2022 26 MAI 2022
2	ISSUES FOR 75% REVIEW ÉMIS POUR EXAMEN À 75 %	JUNE 30, 2022 30 JUIN 2022
3	ISSUES FOR 99% REVIEW ÉMIS POUR EXAMEN À 99 %	NOV. 18, 2022 18 NOV. 2022

GENERAL NOTES:  
FOR EDUCATIONAL PURPOSES ONLY

NOTES GÉNÉRALES:  
À DES FINS ÉDUCATIVES SEULEMENT



CLIENT NAME: NOM DU CLIENT  
SKILLS CANADA / COMPÉTENCES CANADA

PROJECT NAME: NOM DU PROJET  
NATIONAL CARPENTRY SECONDARY  
CHARPENTERIE NATIONALE  
SECONDAIRE

DRAWING TITLE: TITRE DU DESSIN

SECTION

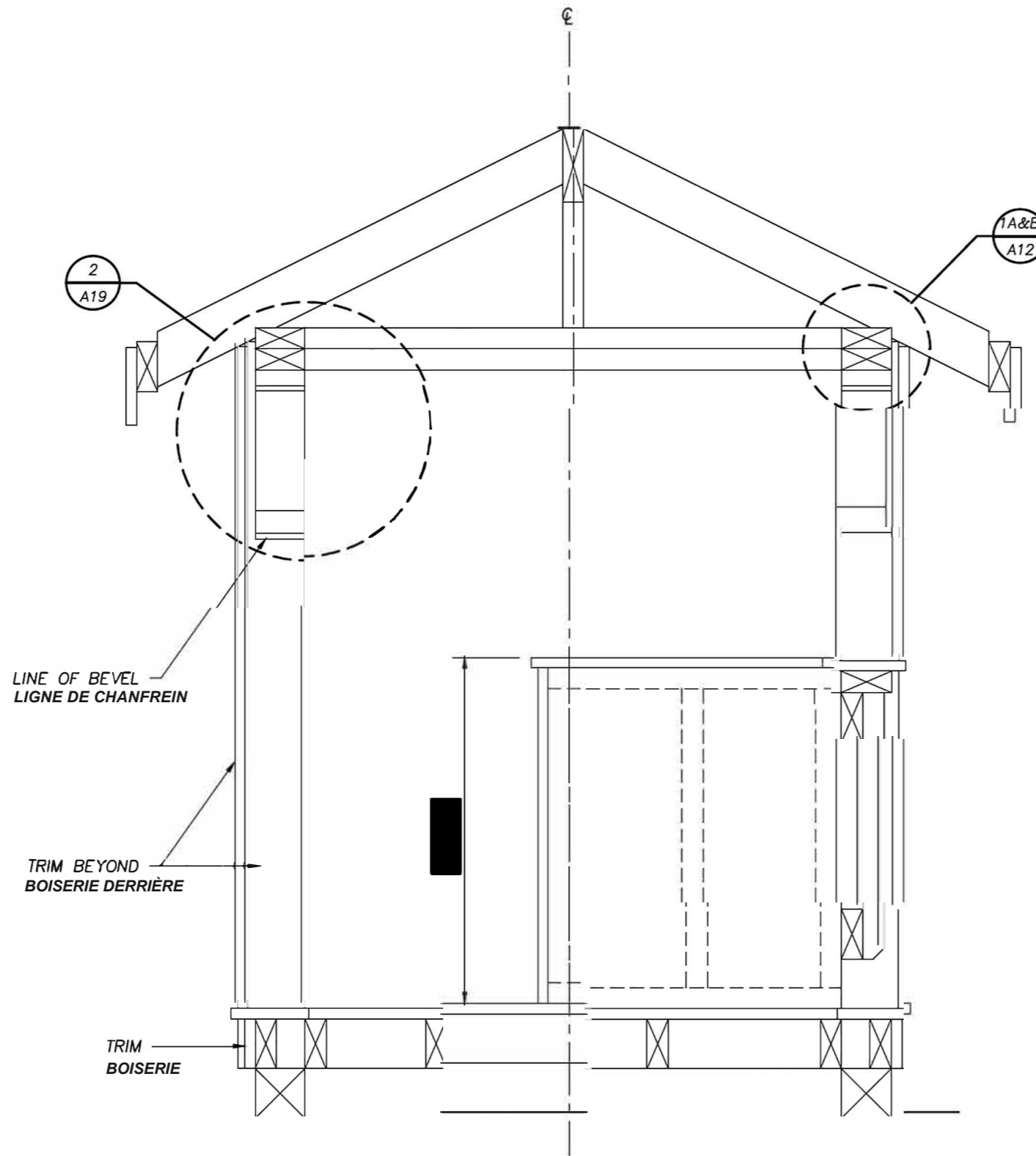
DATE: MAY, 2022 26 MAI 2022

SHEET No. FEUILLE No.

DRAWN BY: DESSINÉ PAR JAVA

SCALE: NOT TO SCALE  
ÉCHELLE: PAS À L'ÉCHELLE

A9



**SECTION - EXCLUDING BACK WALL**

(A2, A3, A4, A6, A8)

1  
A10

**SECTION – SAUF MUR ARRIÈRE (A2, A3, A4, A6, A8)**

NO.	ISSUED FOR / ÉMIS POUR	DATE
1	ISSUES FOR 50% REVIEW ÉMIS POUR EXAMEN À 50 %	MAY 26, 2022 26 MAI 2022
2	ISSUES FOR 75% REVIEW ÉMIS POUR EXAMEN À 75 %	JUNE 30, 2022 30 JUIN 2022
3	ISSUES FOR 99% REVIEW ÉMIS POUR EXAMEN À 99 %	NOV. 18, 2022 18 NOV. 2022

GENERAL NOTES:  
FOR EDUCATIONAL PURPOSES ONLY

NOTES GÉNÉRALES :  
À DES FINS ÉDUCATIVES SEULEMENT



CLIENT NAME: NOM DU CLIENT  
SKILLS CANADA / COMPÉTENCES CANADA

PROJECT NAME: NOM DU PROJET  
NATIONAL CARPENTRY SECONDARY  
CHARPENTERIE NATIONALE  
SECONDAIRE

DRAWING TITLE: TITRE DU DESSIN

**SECTION**

DATE: MAY, 2022 26 MAI 2022

SHEET No. FEUILLE No.

DRAWN BY: DESSINÉ PAR JAVA

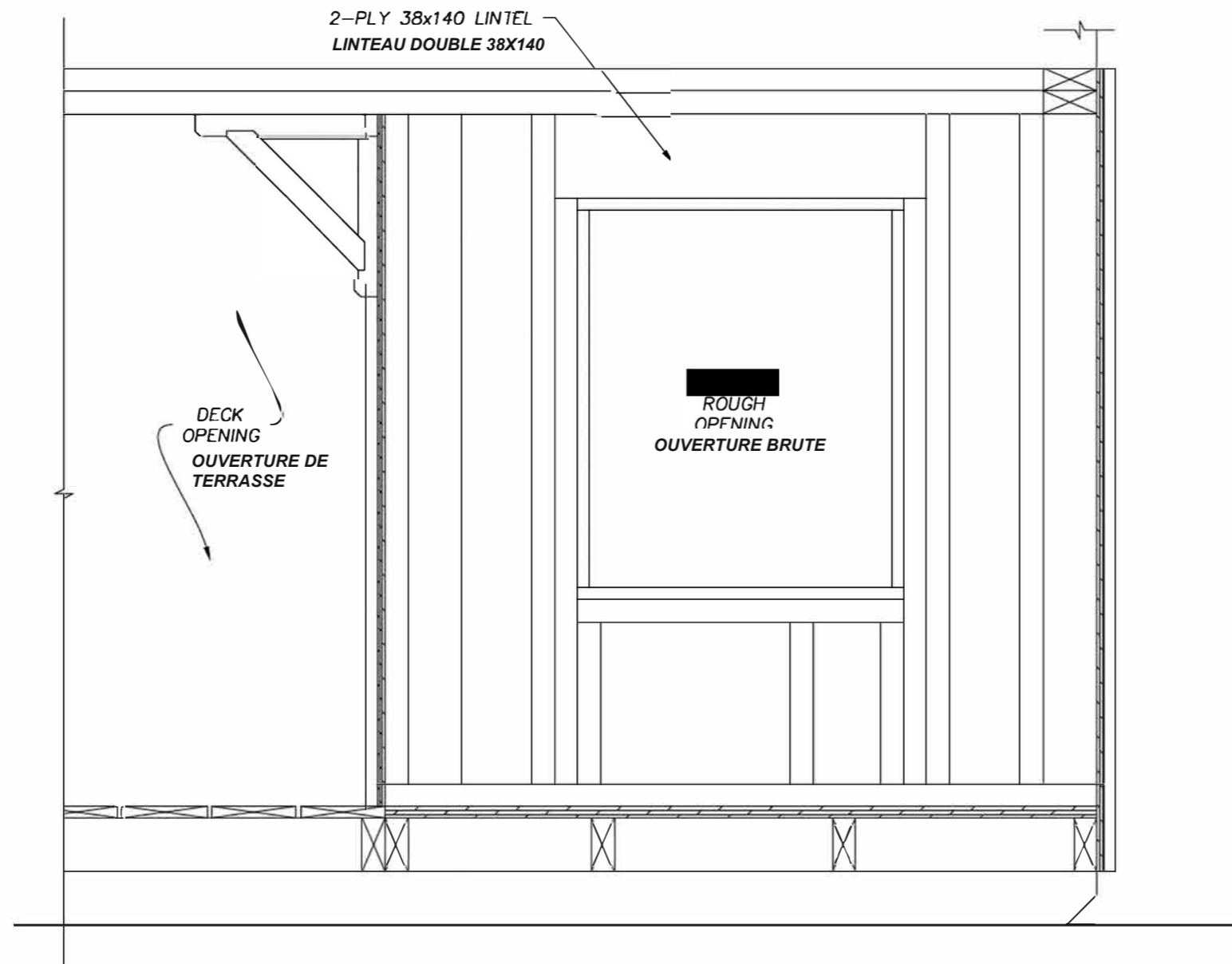
SCALE: NOT TO SCALE  
ÉCHELLE: PAS À L'ÉCHELLE

**A10**

NO.	ISSUED FOR / ÉMIS POUR	DATE
1	ISSUES FOR 50% REVIEW ÉMIS POUR EXAMEN À 50 %	MAY 26, 2022 26 MAI 2022
2	ISSUES FOR 75% REVIEW ÉMIS POUR EXAMEN À 75 %	JUNE 30, 2022 30 JUIN 2022
3	ISSUES FOR 99% REVIEW ÉMIS POUR EXAMEN À 99 %	NOV. 18, 2022 18 NOV. 2022

GENERAL NOTES:  
FOR EDUCATIONAL PURPOSES ONLY

NOTES GÉNÉRALES :  
À DES FINS ÉDUCATIVES SEULEMENT



1 SECTION (A2, A3)  
A11



CLIENT NAME: NOM DU CLIENT  
SKILLS CANADA / COMPÉTENCES CANADA

PROJECT NAME: NOM DU PROJET  
NATIONAL CARPENTRY SECONDARY  
CHARPENTERIE NATIONALE  
SECONDAIRE

DRAWING TITLE: TITRE DU DESSIN

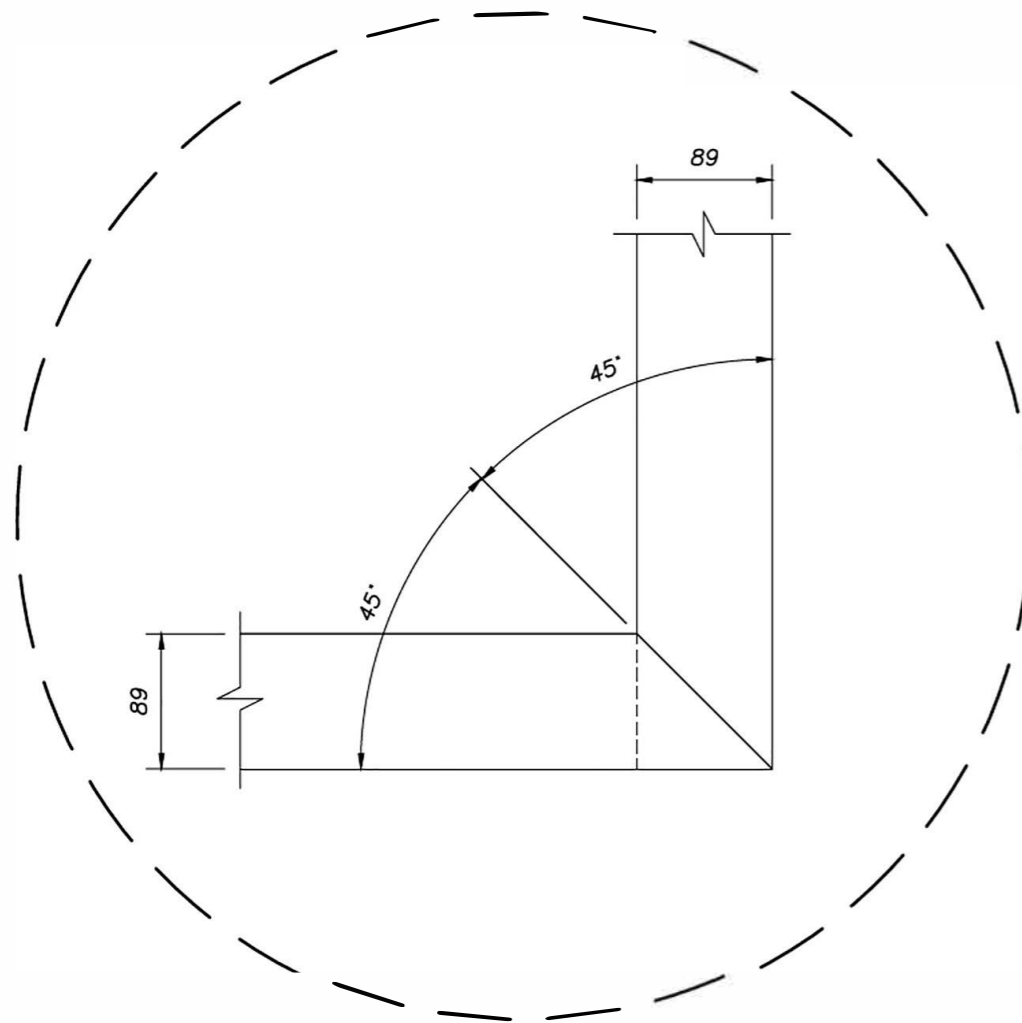
SECTION

DATE: MAY, 2022 26 MAI 2022 SHEET No. FEUILLE No.  
DRAWN BY: DESSINÉ PAR JAVA  
SCALE: NOT TO SCALE ÉCHELLE: PAS À L'ÉCHELLE  
**A11**

NO.	ISSUED FOR / ÉMIS POUR	DATE
1	ISSUES FOR 50% REVIEW ÉMIS POUR EXAMEN À 50 %	MAY 26, 2022 26 MAI 2022
2	ISSUES FOR 75% REVIEW ÉMIS POUR EXAMEN À 75 %	JUNE 30, 2022 30 JUIN 2022
3	ISSUES FOR 99% REVIEW ÉMIS POUR EXAMEN À 99 %	NOV. 18, 2022 18 NOV. 2022

GENERAL NOTES:  
FOR EDUCATIONAL PURPOSES ONLY

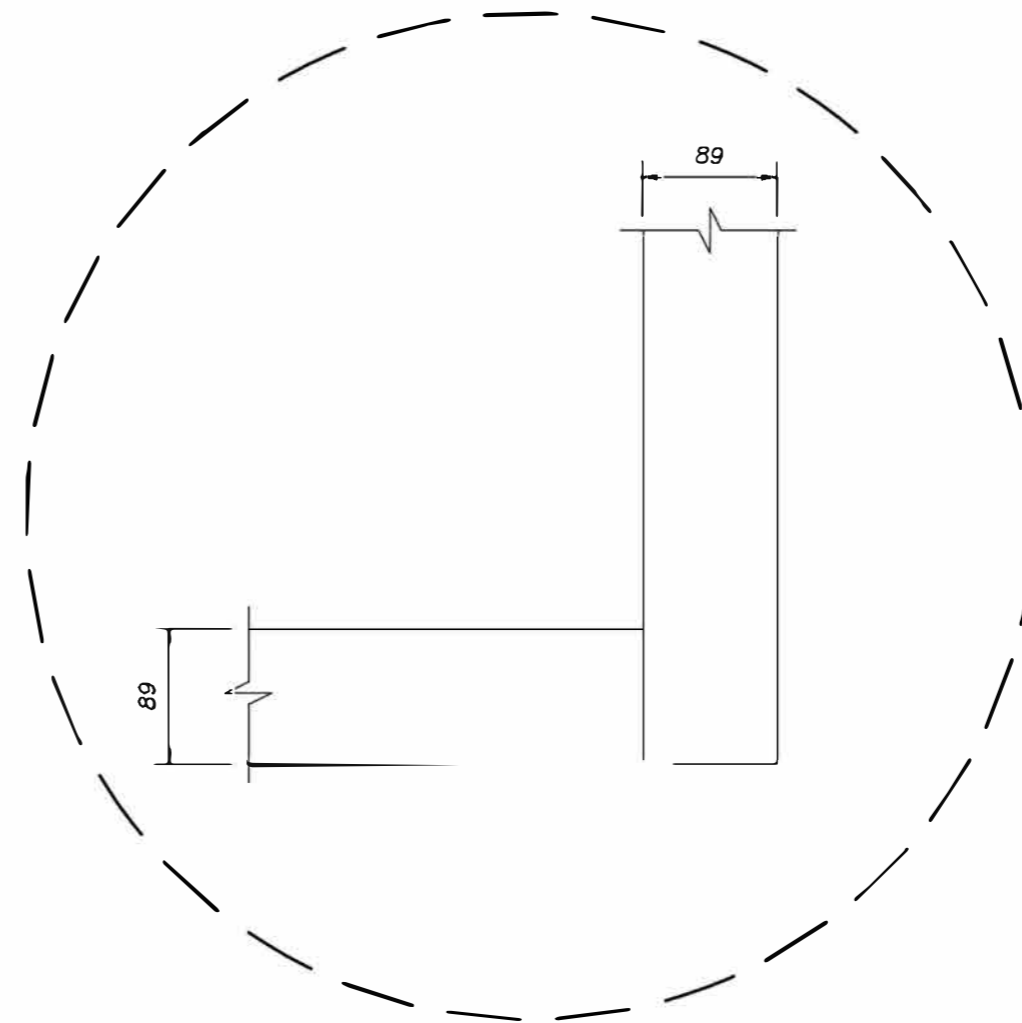
NOTES GÉNÉRALES :  
À DES FINS ÉDUCATIVES SEULEMENT



**PLAN OF LOWER TOP PLATE  
CONNECTION AT POSTS**

1A  
A10

**PLAN DE LA CONNEXION DE LA SABLIERE  
INFÉRIEURE AUX POTEAUX**



**PLAN OF UPPER TOP PLATE  
CONNECTION AT POSTS**

1B  
A10

**PLAN DE LA CONNEXION DE LA SABLIERE  
SUPÉRIEURE AUX POTEAUX**



CLIENT NAME: NOM DU CLIENT  
SKILLS CANADA / COMPÉTENCES CANADA

PROJECT NAME: NOM DU PROJET  
NATIONAL CARPENTRY SECONDARY  
CHARPENTERIE NATIONALE  
SECONDAIRE

DRAWING TITLE: TITRE DU DESSIN

**DETAILS**

DATE: MAY, 2022 26 MAI 2022

SHEET No. FEUILLE No.

DRAWN BY: DESSINÉ PAR JAVA

SCALE: NOT TO SCALE  
ÉCHELLE: PAS À L'ÉCHELLE

**A12**

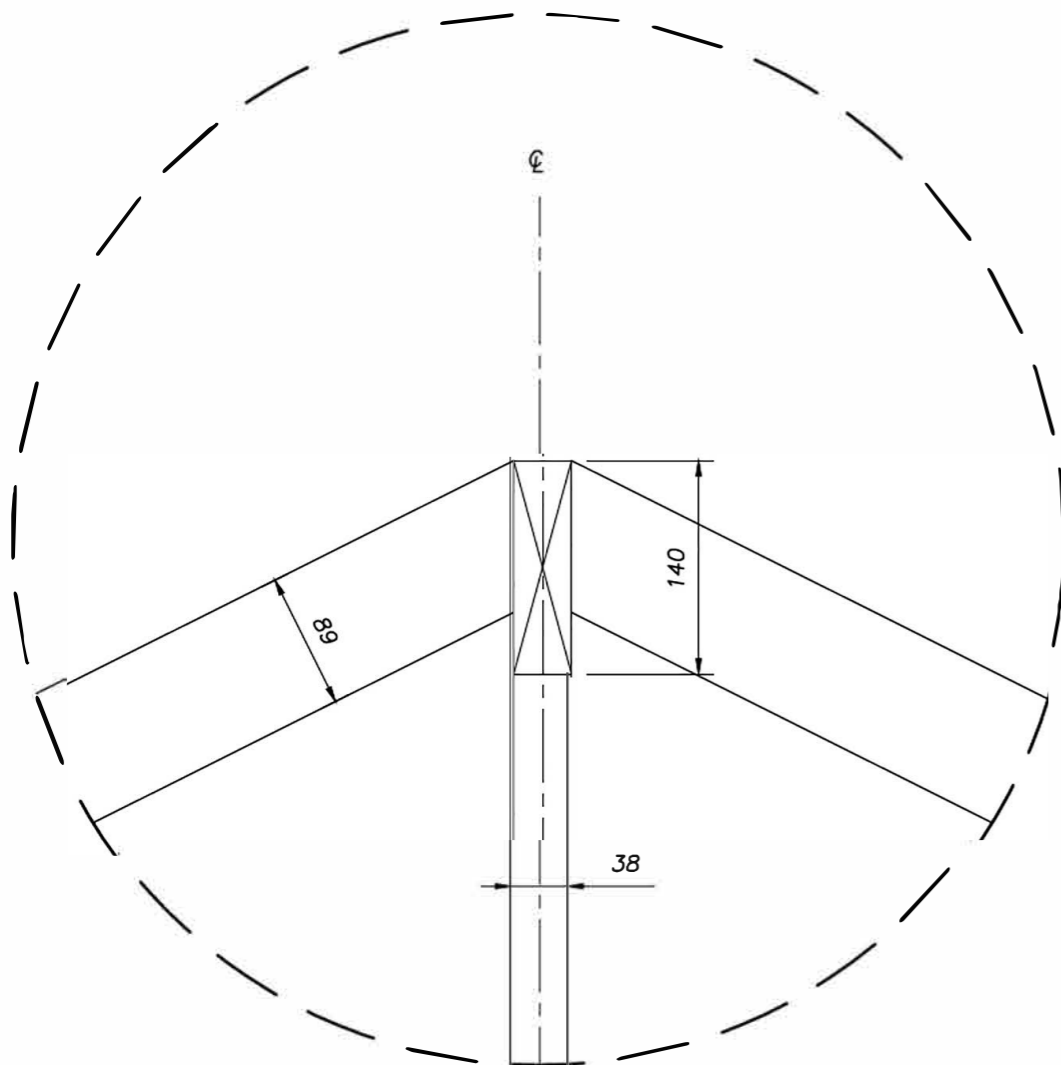
NO.	ISSUED FOR / ÉMIS POUR	DATE
1	ISSUES FOR 50% REVIEW ÉMIS POUR EXAMEN À 50 %	MAY 26, 2022 26 MAI 2022
2	ISSUES FOR 75% REVIEW ÉMIS POUR EXAMEN À 75 %	JUNE 30, 2022 30 JUIN 2022
3	ISSUES FOR 99% REVIEW ÉMIS POUR EXAMEN À 99 %	NOV. 18, 2022 18 NOV. 2022

**GENERAL NOTES:  
FOR EDUCATIONAL PURPOSES ONLY**

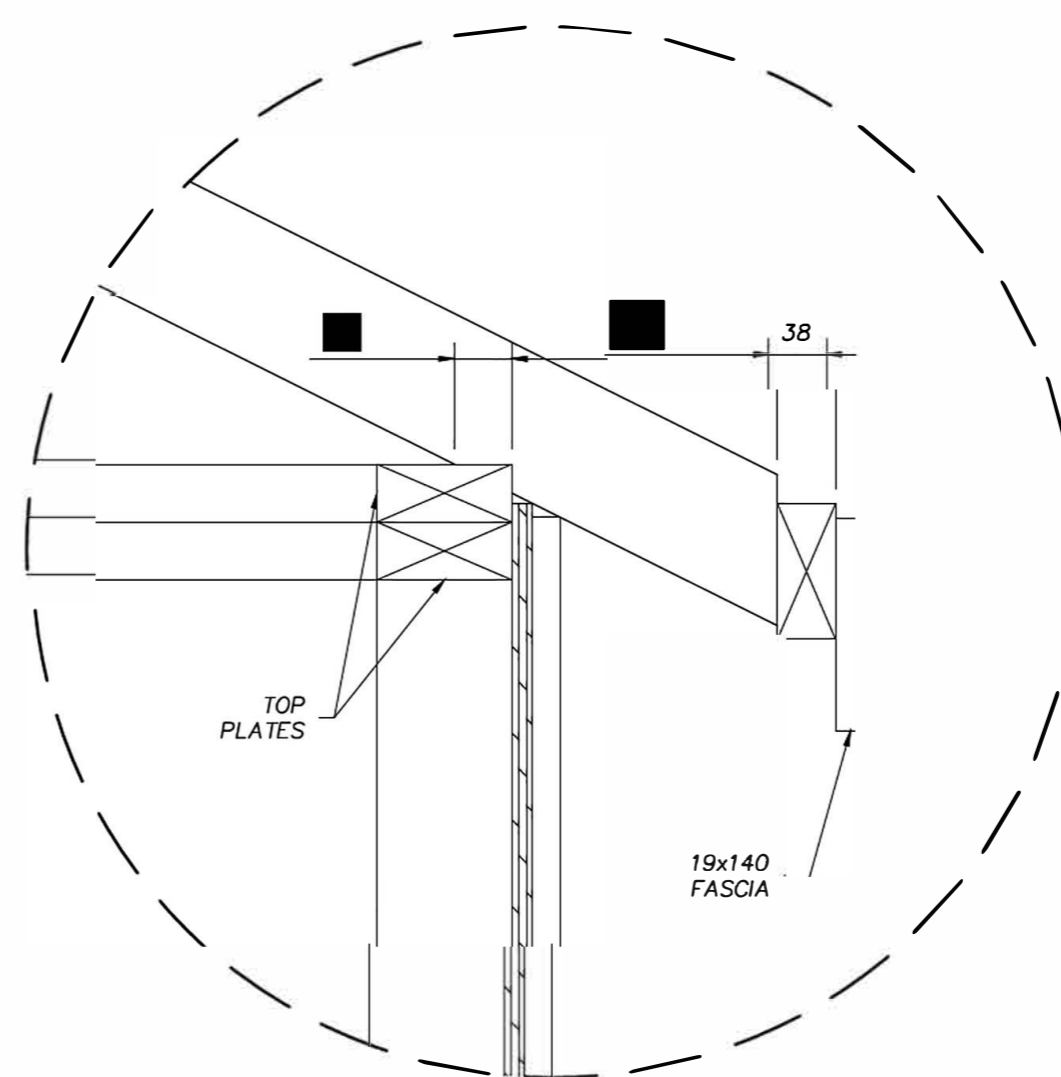
1. ALL FINISHING ITEMS TO BE NAILED WITH FINISHING NAILS.

**NOTES GÉNÉRALES :**  
À DES FINS ÉDUCATIVES SEULEMENT

1. TOUS LES ÉLÉMENTS DE FINITION DOIVENT ÊTRE CLOUÉS AVEC DES CLOUS DE FINITION



**1** RIDGE DETAIL  
A9 DÉTAIL DU FAÎTE



**2** TYP. EAVE DETAIL  
A9 SECTION DÉTAIL D'AVANT-TOIT TYP.



CLIENT NAME: NOM DU CLIENT  
SKILLS CANADA / COMPÉTENCES CANADA

PROJECT NAME: NOM DU PROJET  
NATIONAL CARPENTRY SECONDARY  
CHARPENTERIE NATIONALE  
SECONDAIRE

DRAWING TITLE: TITRE DU DESSIN

**DETAILS**

DATE: MAY, 2022 26 MAI 2022 SHEET No. FEUILLE No.

DRAWN BY: DESSINÉ PAR JAVA

SCALE: NOT TO SCALE  
ÉCHELLE: PAS À L'ÉCHELLE

**A13**

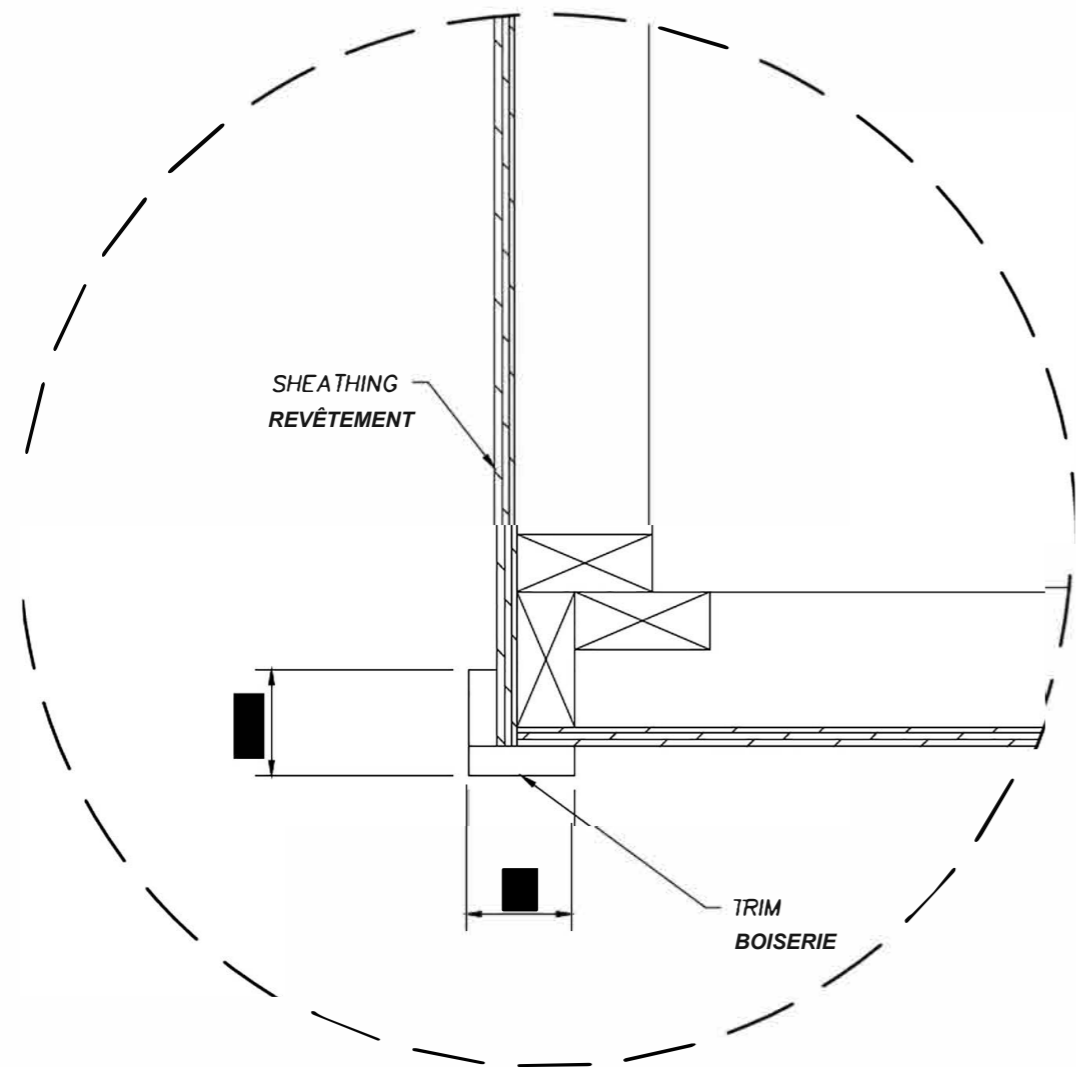
NO.	ISSUED FOR / ÉMIS POUR	DATE
1	ISSUES FOR 50% REVIEW ÉMIS POUR EXAMEN À 50 %	MAY 26, 2022 26 MAI 2022
2	ISSUES FOR 75% REVIEW ÉMIS POUR EXAMEN À 75 %	JUNE 30, 2022 30 JUIN 2022
3	ISSUES FOR 99% REVIEW ÉMIS POUR EXAMEN À 99 %	NOV. 18, 2022 18 NOV. 2022

**GENERAL NOTES:  
FOR EDUCATIONAL PURPOSES ONLY**

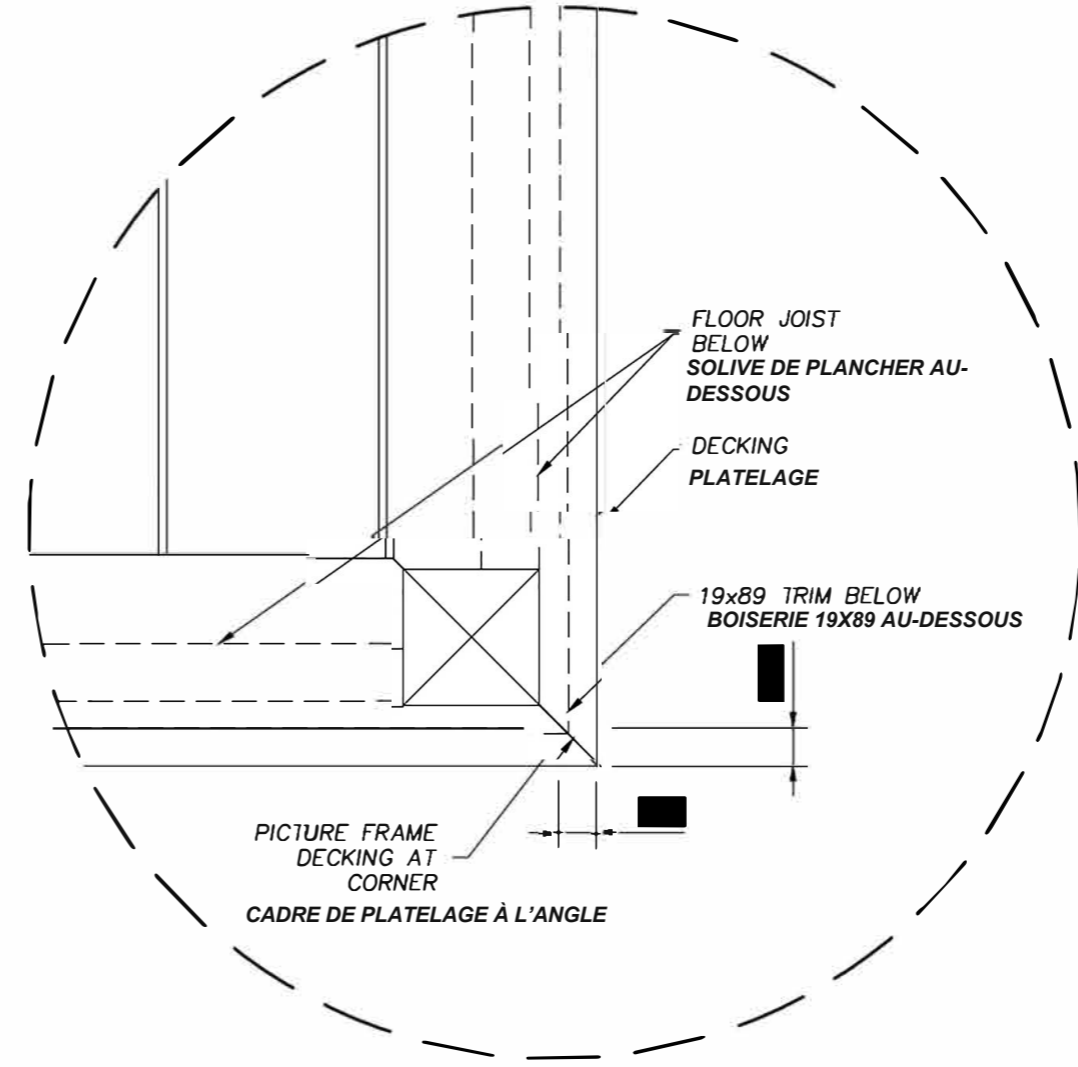
1. ALL FINISHING ITEMS TO BE NAILED WITH FINISHING NAILS.

**NOTES GÉNÉRALES :**  
À DES FINS ÉDUCATIVES SEULEMENT

1. TOUS LES ÉLÉMENTS DE FINITION DOIVENT ÊTRE CLOUÉS AVEC DES CLOUS DE FINITION



**1** TYP. WALL @ CORNER  
A2 SECTION À L'ANGLE



**2** DECKING @ FLOOR JOISTS  
A2 PLATELAGE AUX SOLIVES DE PLANCHER



CLIENT NAME: NOM DU CLIENT  
SKILLS CANADA / COMPÉTENCES CANADA

PROJECT NAME: NOM DU PROJET  
NATIONAL CARPENTRY SECONDARY  
CHARPENTERIE NATIONALE  
SECONDAIRE

DRAWING TITLE: TITRE DU DESSIN

**DETAILS**

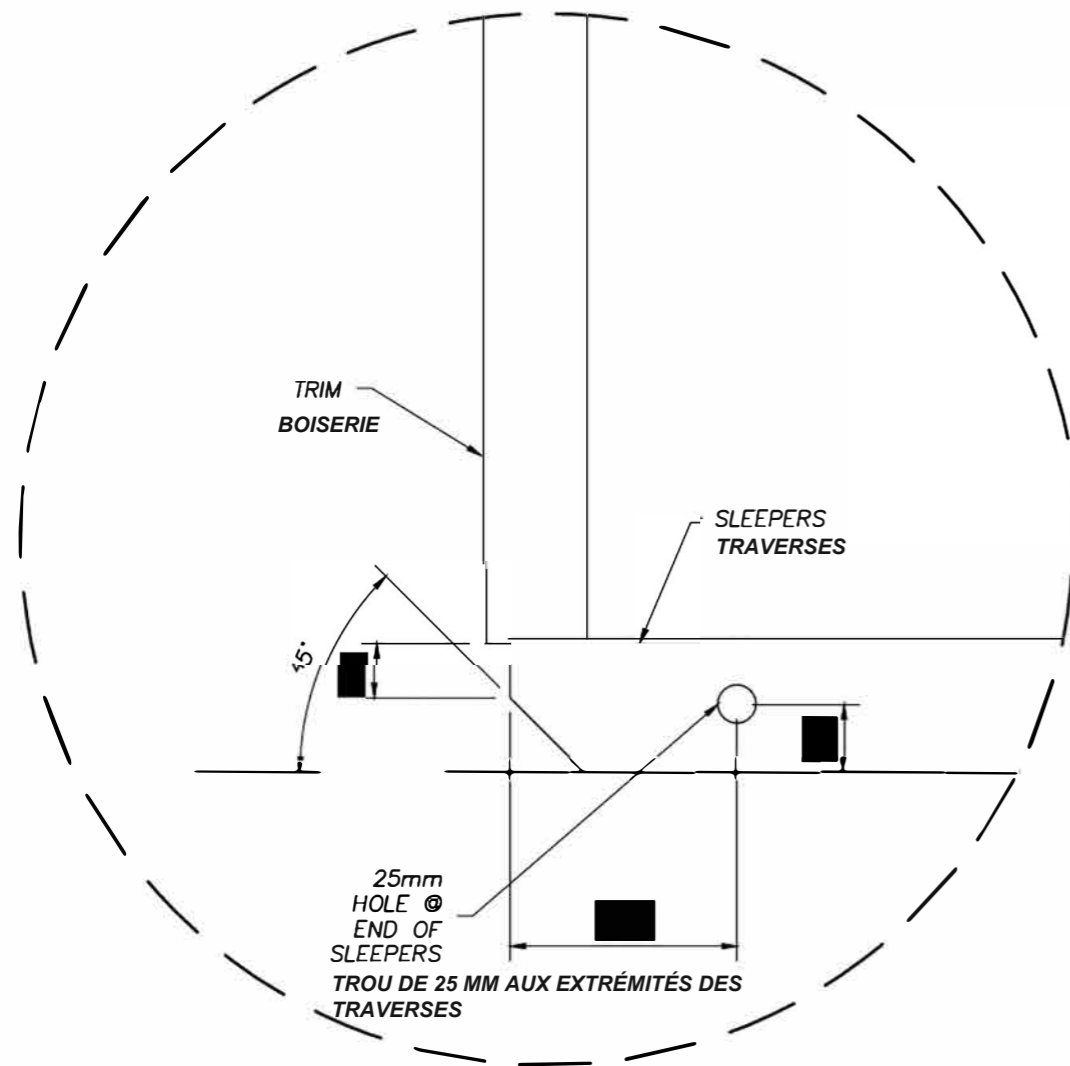
NO.	ISSUED FOR / ÉMIS POUR	DATE
1	ISSUES FOR 50% REVIEW ÉMIS POUR EXAMEN À 50 %	MAY 26, 2022 26 MAI 2022
2	ISSUES FOR 75% REVIEW ÉMIS POUR EXAMEN À 75 %	JUNE 30, 2022 30 JUIN 2022
3	ISSUES FOR 99% REVIEW ÉMIS POUR EXAMEN À 99 %	NOV. 18, 2022 18 NOV. 2022

**GENERAL NOTES:  
FOR EDUCATIONAL PURPOSES ONLY**

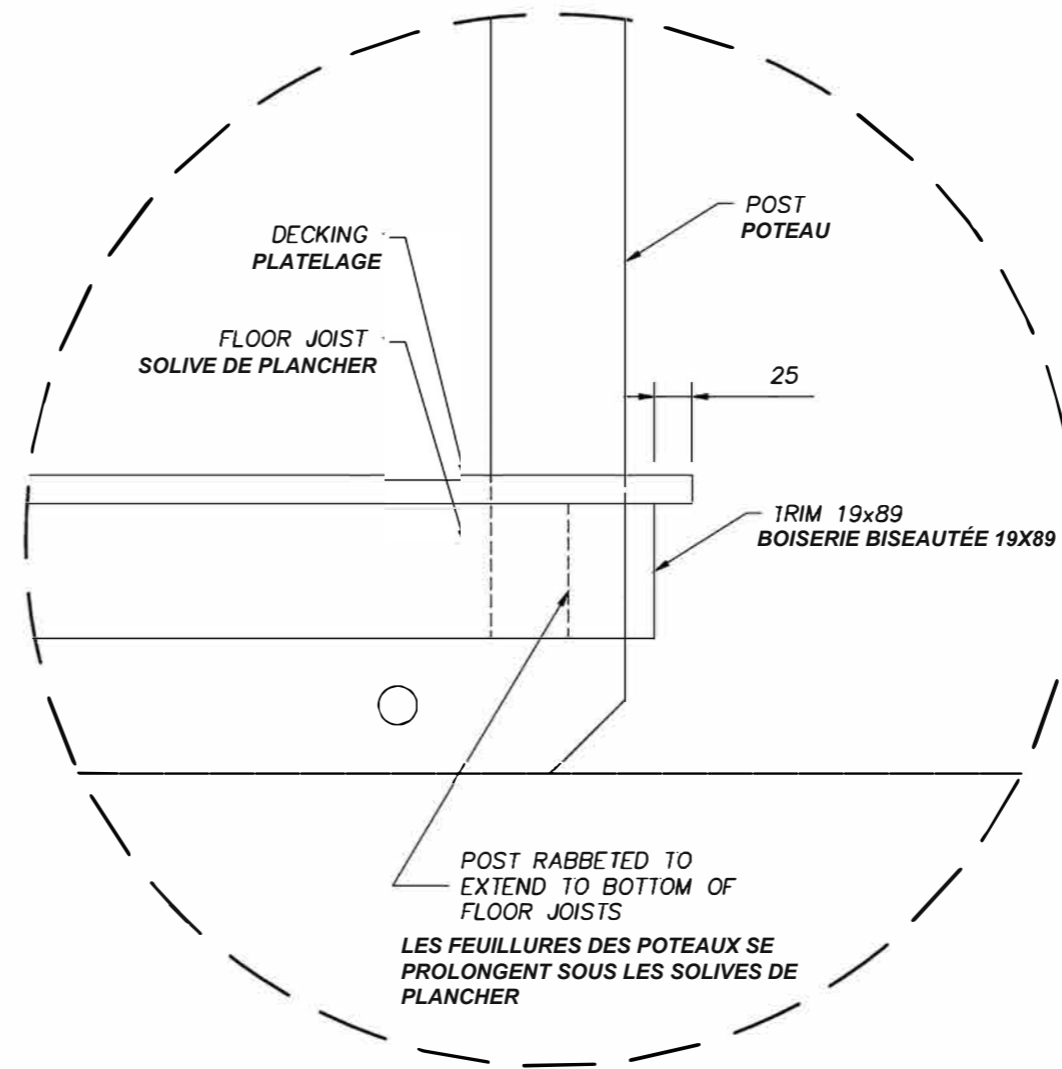
1. ALL FINISHING ITEMS TO BE NAILED WITH FINISHING NAILS.

**NOTES GÉNÉRALES :**  
À DES FINS ÉDUCATIVES SEULEMENT

1. TOUS LES ÉLÉMENTS DE FINITION DOIVENT ÊTRE CLOUÉS AVEC DES CLOUS DE FINITION



**1 SLEEPER ANGLE DETAIL**  
**A6 DÉTAIL DES ANGLES DE TRAVERSE**



**2 FLOOR JOISTS AT FRONT POSTS**  
**A6 SOLIVES DE PLANCHER AUX POTEAUX AVANT**



CLIENT NAME: NOM DU CLIENT  
SKILLS CANADA / COMPÉTENCES CANADA

PROJECT NAME: NOM DU PROJET  
NATIONAL CARPENTRY SECONDARY  
CHARPENTERIE NATIONALE  
SECONDAIRE

DRAWING TITLE: TITRE DU DESSIN

**DETAILS**

DATE: MAY. 2022 26 MAI 2022 SHEET No. FEUILLE No.  
DRAWN BY: DESSINÉ PAR JAVA  
SCALE: NOT TO SCALE ÉCHELLE: PAS À L'ÉCHELLE  
**A15**

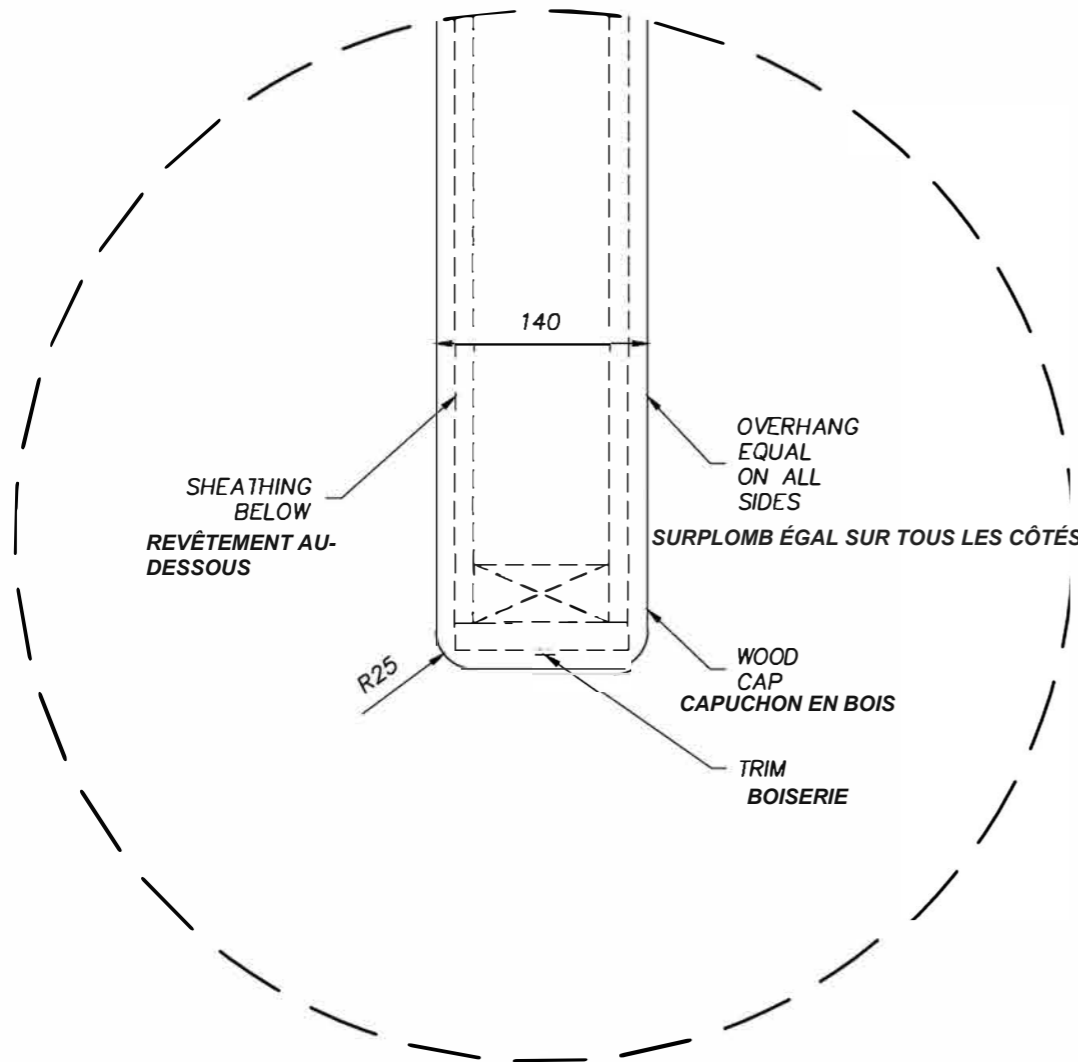
NO.	ISSUED FOR / ÉMIS POUR	DATE
1	ISSUES FOR 50% REVIEW ÉMIS POUR EXAMEN À 50 %	MAY 26, 2022 26 MAI 2022
2	ISSUES FOR 75% REVIEW ÉMIS POUR EXAMEN À 75 %	JUNE 30, 2022 30 JUIN 2022
3	ISSUES FOR 99% REVIEW ÉMIS POUR EXAMEN À 99 %	NOV. 18, 2022 18 NOV. 2022

**GENERAL NOTES:  
FOR EDUCATIONAL PURPOSES ONLY**

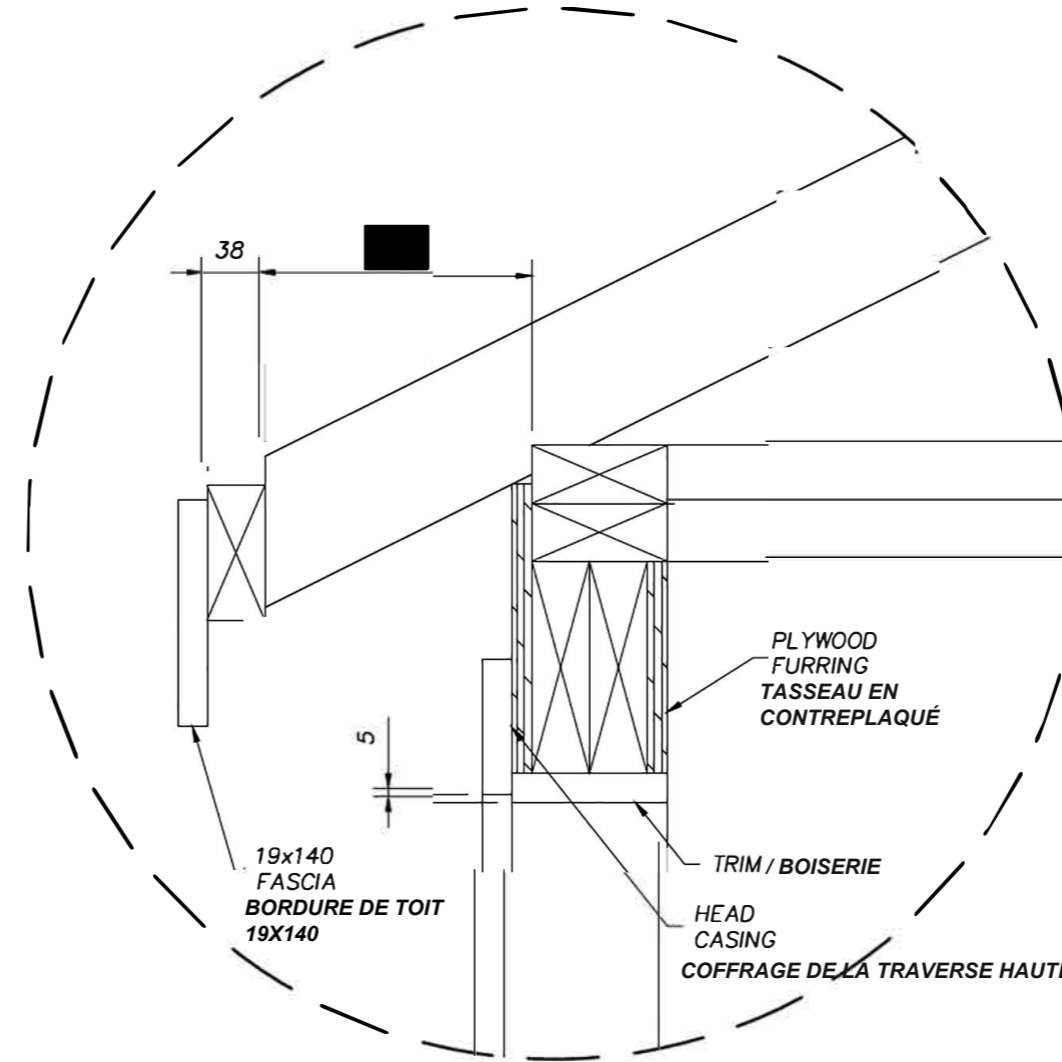
1. FASCIA CORNERS TO BE MITRED.
2. ALL FINISHING ITEMS TO BE NAILED WITH FINISHING NAILS.

**NOTES GÉNÉRALES :**  
À DES FINS ÉDUCATIVES SEULEMENT

1. LES CORNIÈRES DE LA BORDURE DE TOIT DOIVENT ÊTRE BISEAUTÉES
2. TOUS LES ÉLÉMENTS DE FINITION DOIVENT ÊTRE CLOUÉS AVEC DES CLOUS DE FINITION



**1** WALL CAP DETAIL  
**A2** DÉTAIL DES CAPUCHONS DE MUR



**2** EAVE DETAIL @ WINDOW LINTEL  
**A9** DÉTAIL DE L'AVANT-TOIT AU LINTEAU DE FENÊTRE



CLIENT NAME: NOM DU CLIENT  
SKILLS CANADA / COMPÉTENCES CANADA

PROJECT NAME: NOM DU PROJET  
NATIONAL CARPENTRY SECONDARY  
CHARPENTERIE NATIONALE  
SECONDAIRE

DRAWING TITLE: TITRE DU DESSIN

**DETAILS**

DATE: MAY, 2022 26 MAI 2022 SHEET No. FEUILLE No

DRAWN BY: DESSINÉ PAR JAVA

SCALE: NOT TO SCALE  
ÉCHELLE: PAS À L'ÉCHELLE

**A16**



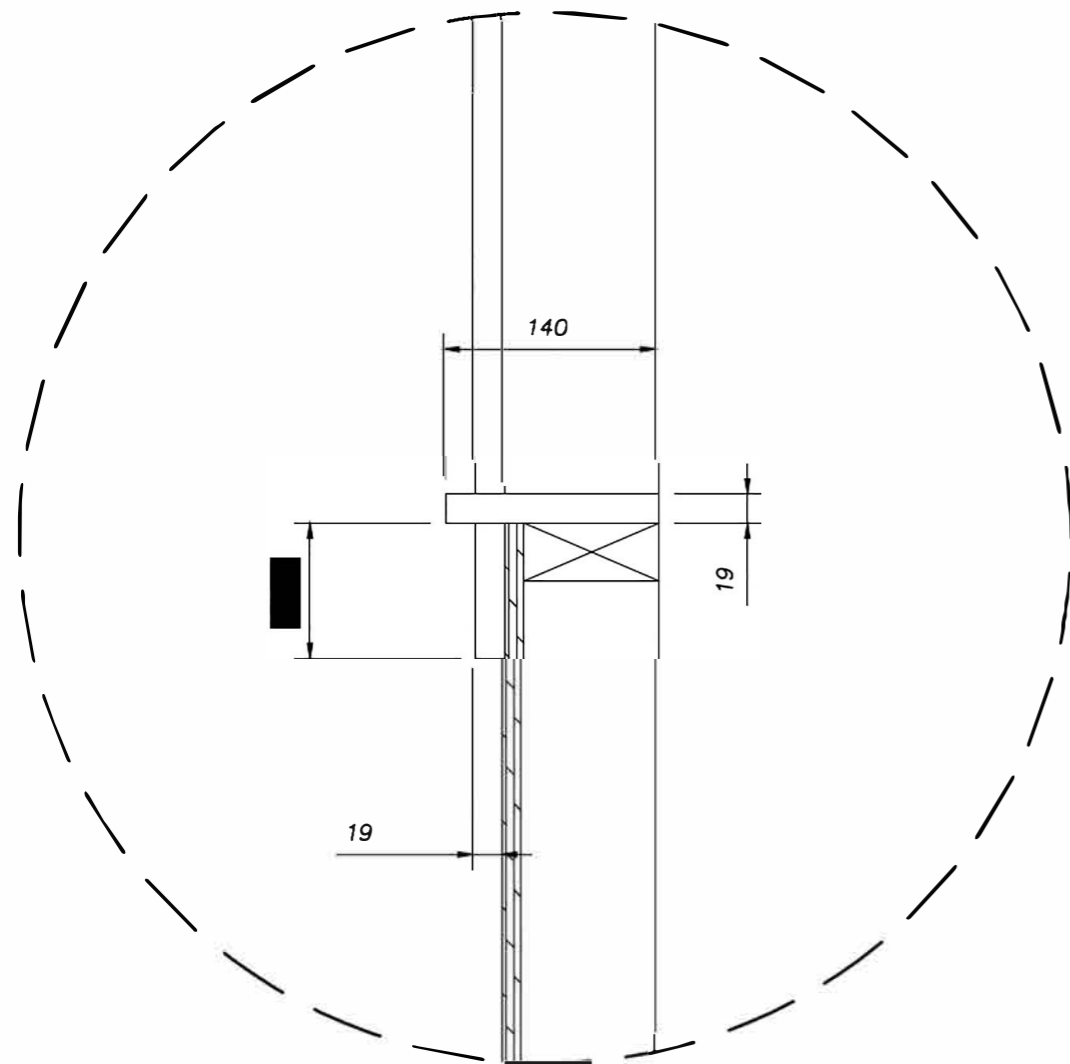
NO.	ISSUED FOR / ÉMIS POUR	DATE
1	ISSUES FOR 50% REVIEW ÉMIS POUR EXAMEN À 50 %	MAY 26, 2022 26 MAI 2022
2	ISSUES FOR 75% REVIEW ÉMIS POUR EXAMEN À 75 %	JUNE 30, 2022 30 JUIN 2022
3	ISSUES FOR 99% REVIEW ÉMIS POUR EXAMEN À 99 %	NOV. 18, 2022 18 NOV. 2022

**GENERAL NOTES:  
FOR EDUCATIONAL PURPOSES ONLY**

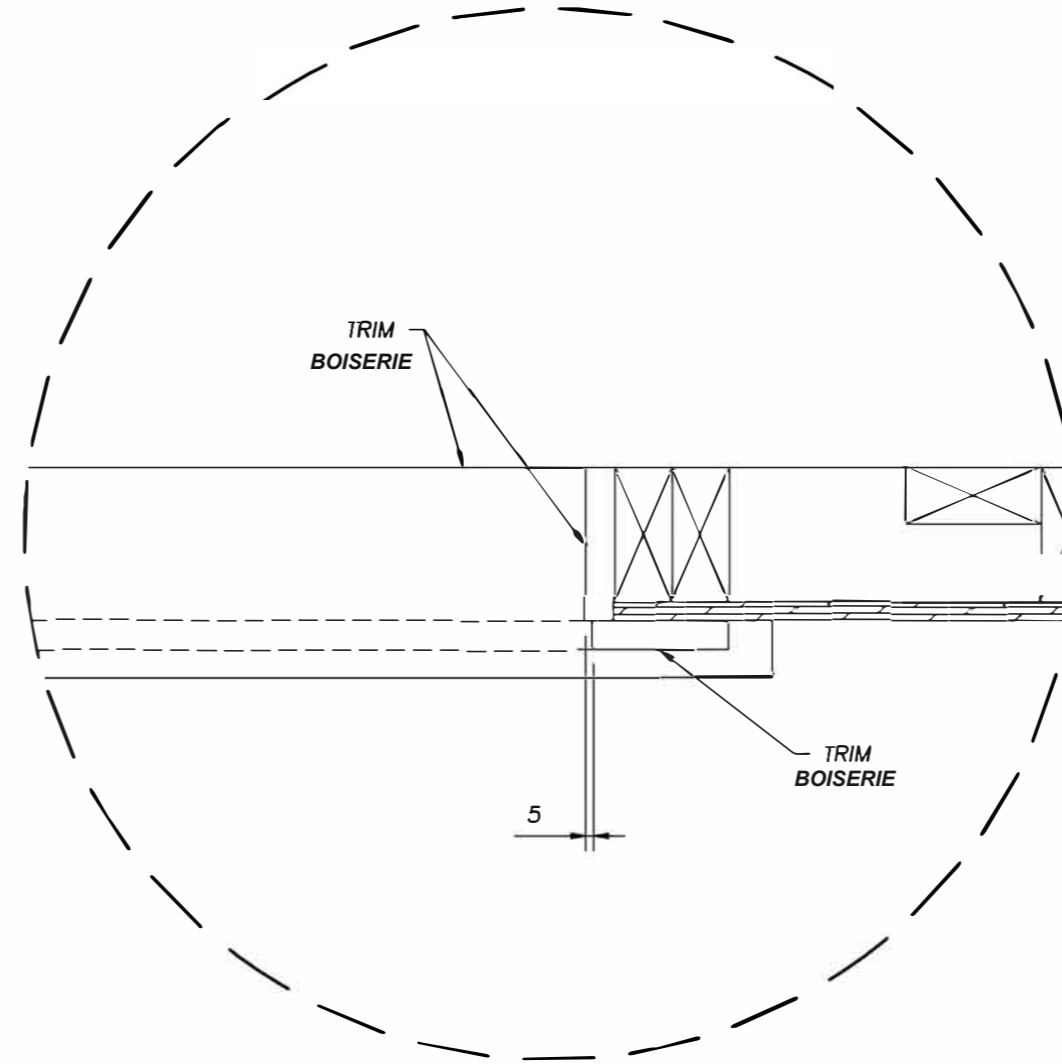
1. ALL FINISHING ITEMS TO BE NAILED WITH FINISHING NAILS.

**NOTES GÉNÉRALES :**  
À DES FINS ÉDUCATIVES SEULEMENT

1. TOUS LES ÉLÉMENTS DE FINITION DOIVENT ÊTRE CLOUÉS AVEC DES CLOUS DE FINITION



**1** WINDOW SILL DETAIL  
**A9** DÉTAIL DES APPUIS DE FENÊTRE



**2** WINDOW SILL PLAN DETAIL  
**A2** DÉTAIL DU PLAN DES APPUIS DE FENÊTRE



CLIENT NAME: NOM DU CLIENT  
SKILLS CANADA / COMPÉTENCES CANADA

PROJECT NAME: NOM DU PROJET  
NATIONAL CARPENTRY SECONDARY  
CHARPENTERIE NATIONALE  
SECONDAIRE

DRAWING TITLE: TITRE DU DESSIN

**DETAILS**

DATE: MAY, 2022 26 MAI 2022 SHEET No. FEUILLE No

DRAWN BY: DESSINÉ PAR JAVA

SCALE: NOT TO SCALE  
ÉCHELLE: PAS À L'ÉCHELLE

**A17**

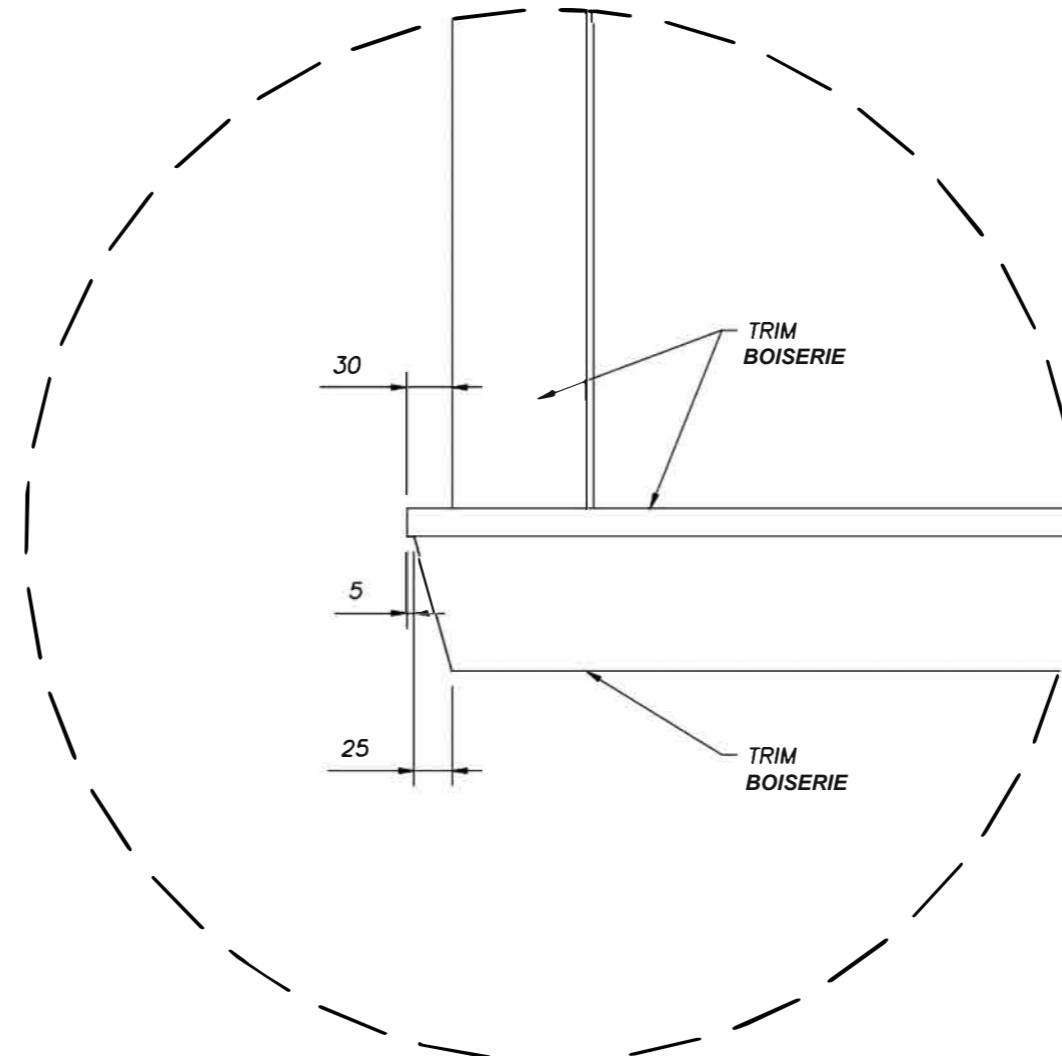
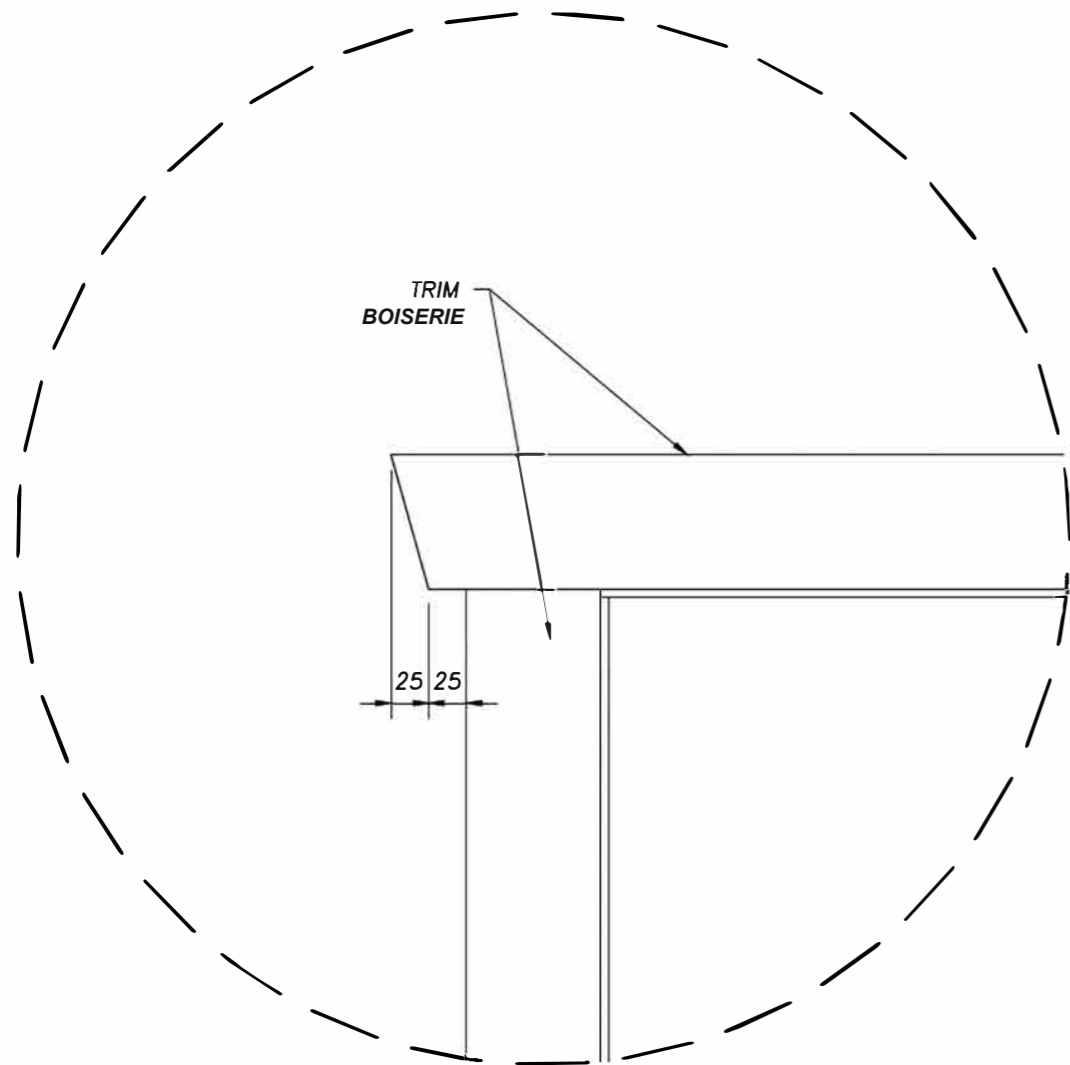
NO.	ISSUED FOR / ÉMIS POUR	DATE
1	ISSUES FOR 50% REVIEW ÉMIS POUR EXAMEN À 50 %	MAY 26, 2022 26 MAI 2022
2	ISSUES FOR 75% REVIEW ÉMIS POUR EXAMEN À 75 %	JUNE 30, 2022 30 JUIN 2022
3	ISSUES FOR 99% REVIEW ÉMIS POUR EXAMEN À 99 %	NOV. 18, 2022 18 NOV. 2022

GENERAL NOTES:  
FOR EDUCATIONAL PURPOSES ONLY

1. ALL FINISHING ITEMS TO BE NAILED  
WITH FINISHING NAILS.

NOTES GÉNÉRALES :  
À DES FINS ÉDUCATIVES SEULEMENT

1. TOUS LES ÉLÉMENTS DE FINITION  
DOIVENT ÊTRE CLOUÉS AVEC DES  
CLOUS DE FINITION



1 WINDOW HEAD TRIM DETAIL  
A6 DÉTAIL DE LA BOISERIE DU LINTEAU

2 WINDOW SILL TRIM DETAIL  
A6 DÉTAIL DE LA BOISERIE DES APPUIS DE  
FENÊTRE



CLIENT NAME: NOM DU CLIENT  
SKILLS CANADA / COMPÉTENCES CANADA

PROJECT NAME: NOM DU PROJET  
NATIONAL CARPENTRY SECONDARY  
CHARPENTERIE NATIONALE  
SECONDAIRE

DRAWING TITLE: TITRE DU DESSIN

DETAILS

DATE: MAY, 2022 26 MAI 2022

SHEET No. FEUILLE No.

DRAWN BY: DESSINÉ PAR JAVA

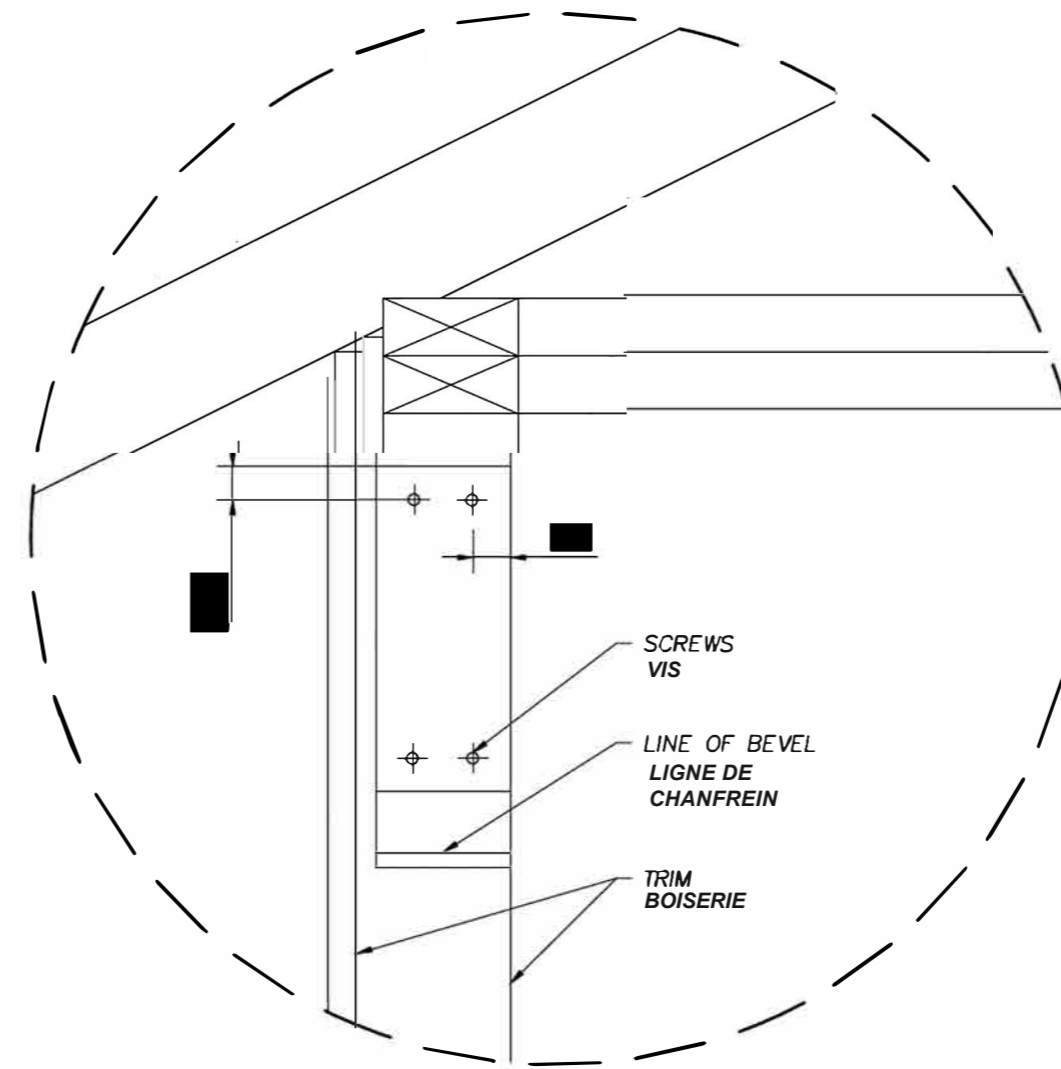
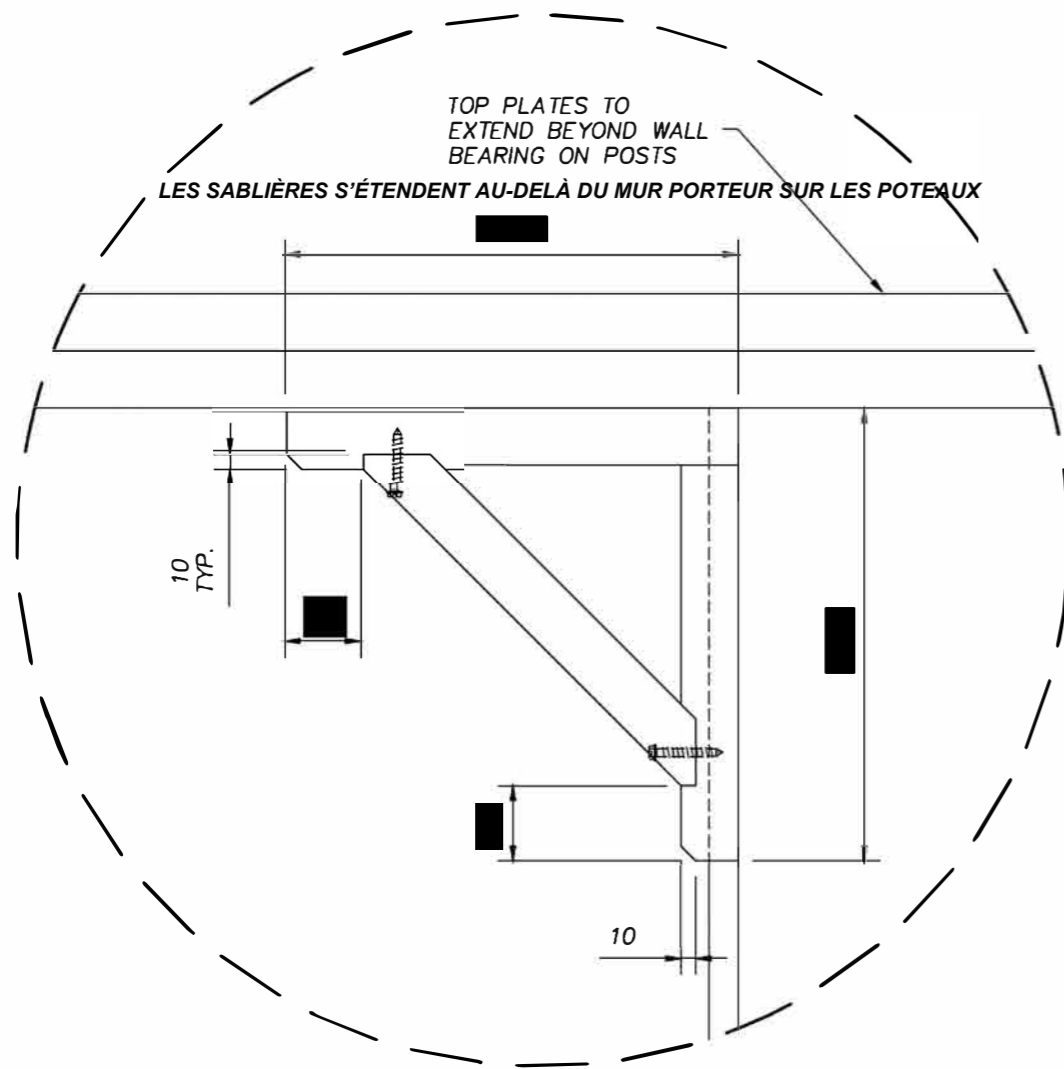
SCALE: NOT TO SCALE  
ÉCHELLE: PAS À L'ÉCHELLE

A18

NO.	ISSUED FOR / ÉMIS POUR	DATE
1	ISSUES FOR 50% REVIEW ÉMIS POUR EXAMEN À 50 %	MAY 26, 2022 26 MAI 2022
2	ISSUES FOR 75% REVIEW ÉMIS POUR EXAMEN À 75 %	JUNE 30, 2022 30 JUIN 2022
3	ISSUES FOR 99% REVIEW ÉMIS POUR EXAMEN À 99 %	NOV. 18, 2022 18 NOV. 2022

GENERAL NOTES:  
FOR EDUCATIONAL PURPOSES ONLY

NOTES GÉNÉRALES :  
À DES FINS ÉDUCATIVES SEULEMENT



1 ARCHITECTURAL BRACKET DETAIL-A  
A8 DÉTAIL DU CORBEAU – A

2 ARCHITECTURAL BRACKET DETAIL-B  
A8 DÉTAIL DU CORBEAU – B



CLIENT NAME: NOM DU CLIENT  
SKILLS CANADA / COMPÉTENCES CANADA

PROJECT NAME: NOM DU PROJET  
NATIONAL CARPENTRY SECONDARY  
CHARPENTERIE NATIONALE  
SECONDAIRE

DRAWING TITLE: TITRE DU DESSIN

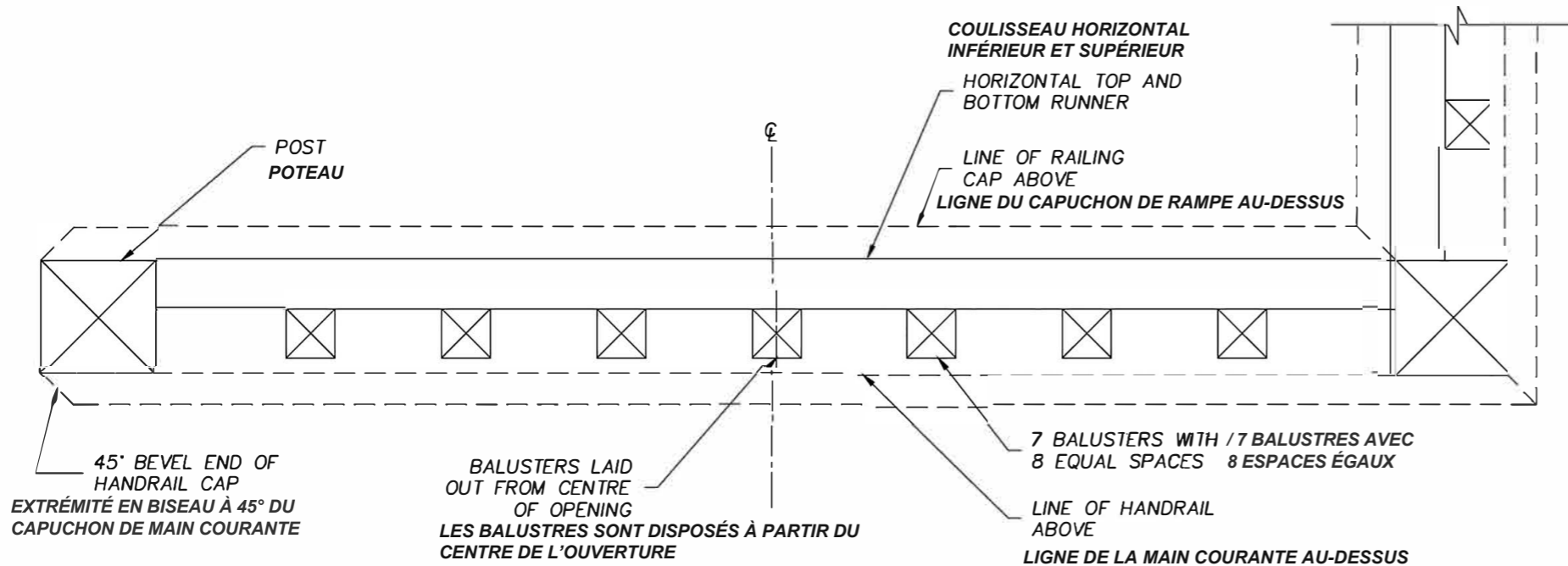
DETAILS

DATE: MAY, 2022 26 MAI 2022 SHEET No. FEUILLE No

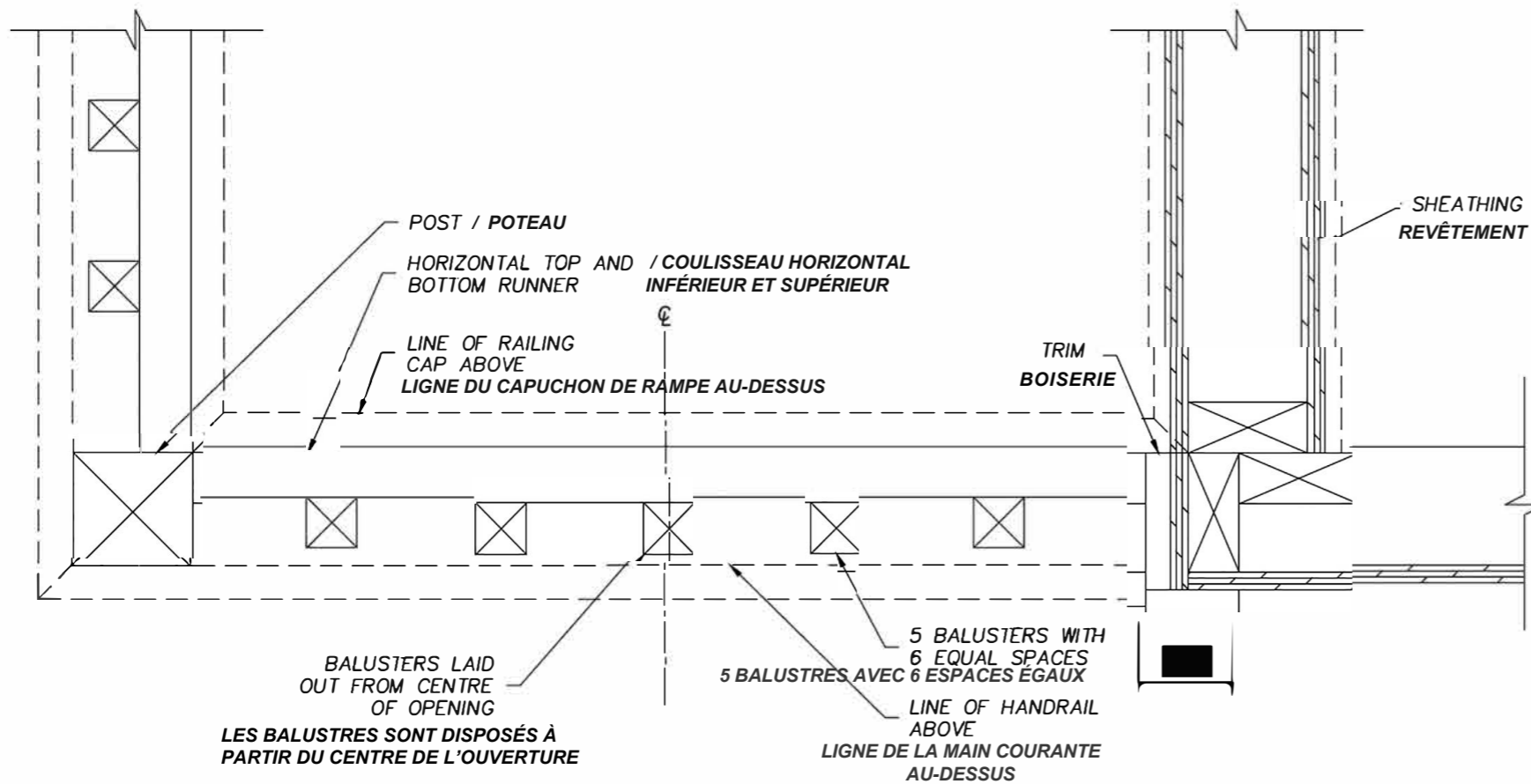
DRAWN BY: DESSINÉ PAR JAVA

SCALE: NOT TO SCALE  
ÉCHELLE: PAS À L'ÉCHELLE

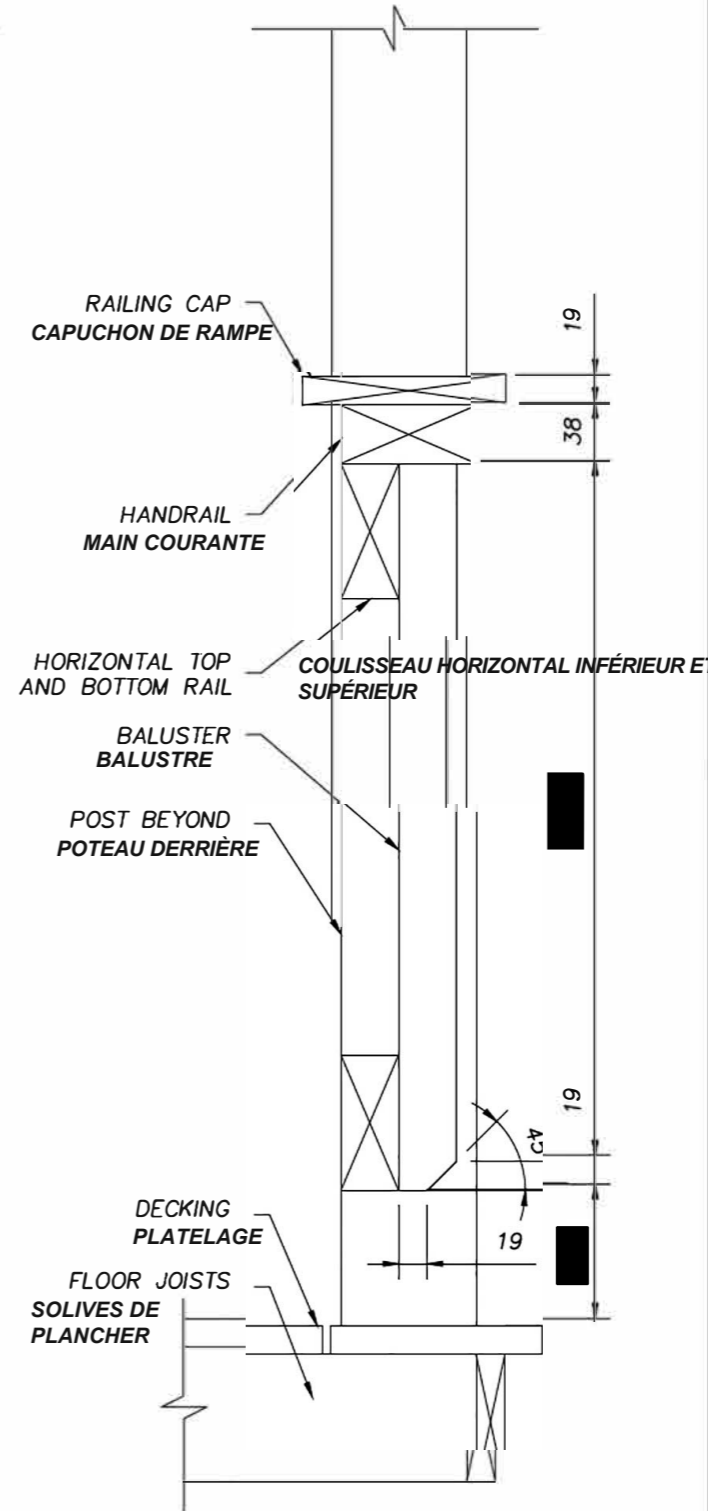
A19



**1 FRONT RAILING PLAN**  
**PLAN DE LA RAMPE AVANT**



**2 SIDE RAILING PLAN**  
**PLAN DE LA RAMPE LATÉRALE**



**3 TYP. BALUSTER SECTION**  
**SECTION DE BALUSTRE TYP.**

NO.	ISSUED FOR / ÉMIS POUR	DATE
1	ISSUES FOR 50% REVIEW ÉMIS POUR EXAMEN À 50 %	MAY 26, 2022 26 MAI 2022
2	ISSUES FOR 75% REVIEW ÉMIS POUR EXAMEN À 75 %	JUNE 30, 2022 30 JUIN 2022
3	ISSUES FOR 99% REVIEW ÉMIS POUR EXAMEN À 99 %	NOV. 18, 2022 18 NOV. 2022

GENERAL NOTES:  
FOR EDUCATIONAL PURPOSES ONLY

- ALL GUARDRAIL PARTS TO BE SCREWED EXCEPT CAP.

NOTES GÉNÉRALES :  
À DES FINS ÉDUCATIVES SEULEMENT

- TOUTES LES PARTIES DU GARDE-CORPS DOIVENT ÊTRE VISSÉES SAUF LE CAPUCHON



CLIENT NAME: NOM DU CLIENT  
SKILLS CANADA / COMPÉTENCES CANADA

PROJECT NAME: NOM DU PROJET  
NATIONAL CARPENTRY SECONDARY  
CHARPENTERIE NATIONALE  
SECONDAIRE

DRAWING TITLE: TITRE DU DESSIN

DETAILS

DATE: MAY, 2022 26 MAI 2022 SHEET No. FEUILLE No

DRAWN BY: Dessiné par JAVA

SCALE: NOT TO SCALE  
ÉCHELLE: PAS À L'ÉCHELLE

**A20**