

General Notes/Notes générales

**FOR EDUCATIONAL  
PURPOSE ONLY**

**POUR USAGE PÉDAGOGIQUE  
SEULEMENT**

**CONTENTS/CONTENUS**

- A1 - ISOMETRIC
- A2 - FLOOR JOIST FRAMING A3 - FLOOR DECK FRAMING A4 - MAIN FLOOR FRAMING A5 - ROOF FRAMING PLAN A6 - ELEVATIONS
- A7 - SECTIONS
- A8 - DETAILS
- A9 - DETAILS
- A1- ISOMÉTRIQUE
- A2- PLAN-STRUCTURE DES SOLIVES DU PLANCHER
- A3- PLAN-STRUCTURE DE TERRASSE
- A4- PLAN-STRUCTURE DU PLANCHER PRINCIPAL
- A5- PLAN-STRUCTURE DE CHARPENTE
- A6- ÉLEVATIONS
- A7- COUPES
- A8- DÉTAILS
- A9- DÉTAILS

No.	Revision/Issue	Date
8	REVISIONS	SEPT.17
7	REVISIONS	SEPT.5
6	REVISIONS	AUG.28
5	REVISIONS	APR.11
4	REVISIONS	FEB.16
3	REVISIONS	DEC.15
2	REVISIONS	DEC.7
1	DRAFT	NOV.14



SECONDARY/SECONDAIRE  
**2025**

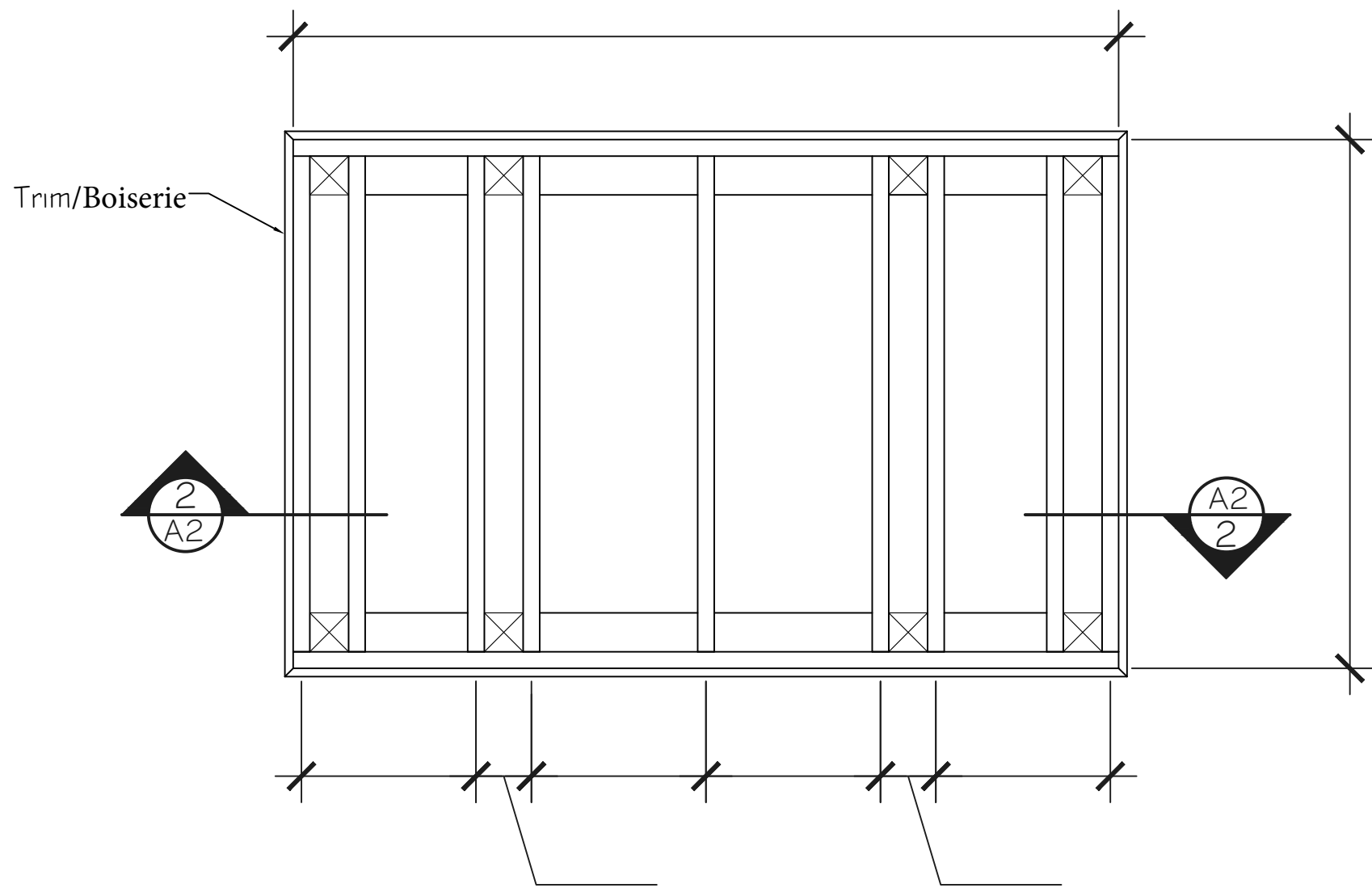
**ISOMETRIC  
ISOMÉTRIQUE**

DRAWN BY: DH	SHEET #
DATE: 9/17/2018	A1
SCALE: Not to scale/Pas à l'échelle	

PROJECT  
26 - Carpentry  
Secondary  
Page 1 of 4

PROJET  
26 - Charpenterie  
Secondaire  
Page 1 de 4





1  
A2  
FLOOR FRAMING PLAN  
PLAN-STRUCTURE DE  
CHARPENTE

38 x 89 JOIST DECKING  
SUPPORT  
SUPPORT DE SOLIVE DU  
PLANCHER 38 X 89

1 9 TRIM/BOISERIE

38 x 89 JOIST/ SOLIVE 38 X 89

2  
A2

DECKING  
SECTION  
SUPPORT  
COUPE DU SUPPORT DE PLANCHE DE TERRASSE

General Notes/NOTES GÉNÉRALES

FOR EDUCATIONAL  
PURPOSE ONLY

- 1) 38 x 89 FLOOR JOISTS
- 2) FASTENERS AS PER NATIONAL BUILDING CODE
- 3) ALL FASTENERS TO BE NAILS UNLESS NOTED OTHERWISE

SOLIVES DE PLANCHER 38 X 89

FIXATIONS CONFORMÉMENT AU  
CODE NATIONAL DU BÂTIMENT

TOUTES LES FIXATIONS DOIVENT  
ÊTRE DES CLOUS, SAUF INDICATION  
CONTRAIRE

No.	Revision/Issue	Date
9	REVISIONS	SEPT.17
8	REVISIONS	SEPT.5
7	REVISIONS	SEPT.4
6	REVISIONS	AUG.28
5	REVISIONS	APR.11
4	REVISIONS	FEB.16
3	REVISIONS	DEC.15
2	REVISIONS	DEC.7
1	DRAFT	NOV.14



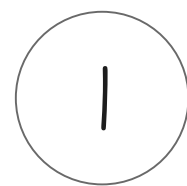
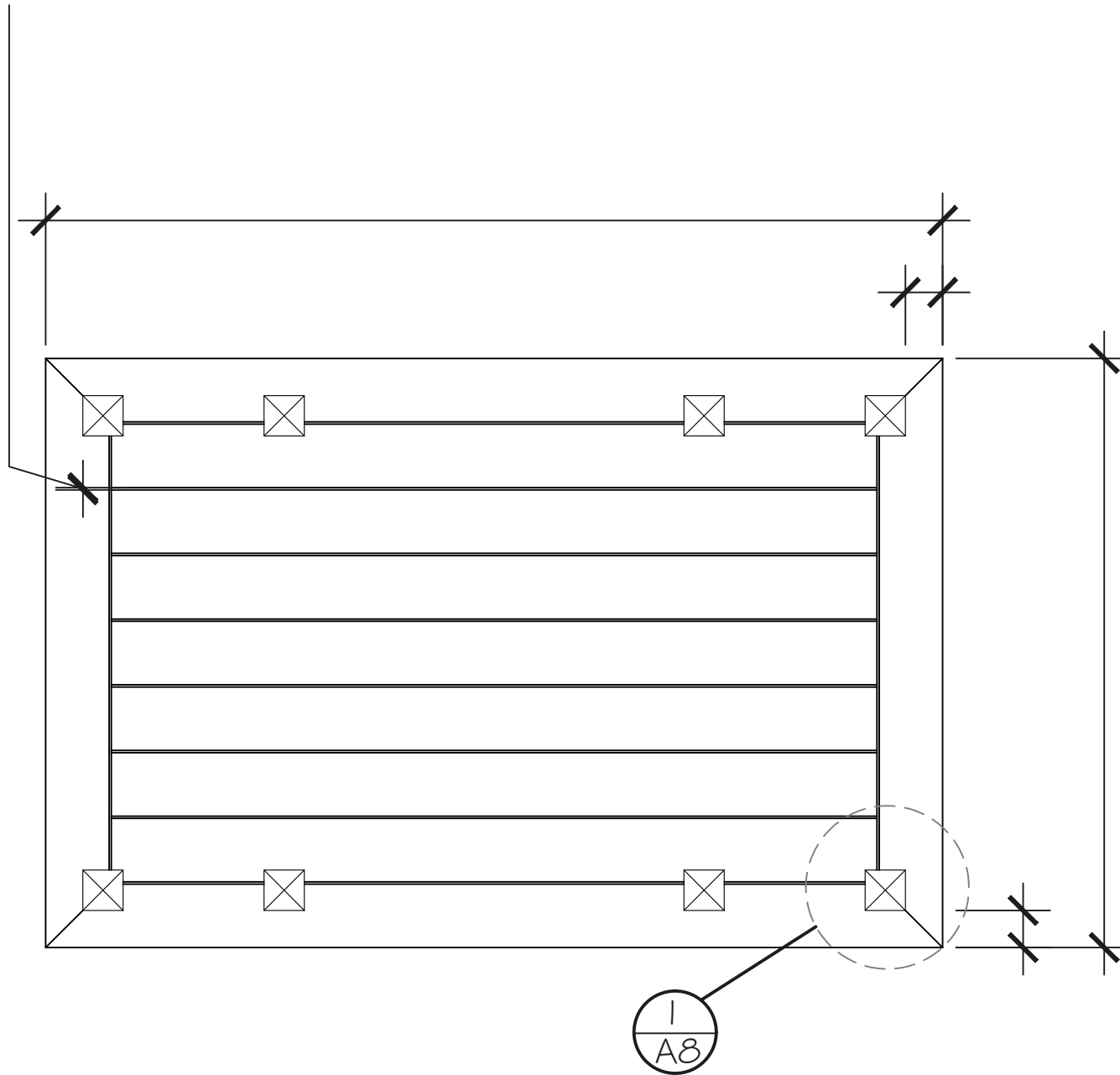
SECONDARY / Secondaire  
2025

FLOOR JOIST FRAMING  
PLAN-STRUCTURE DES  
SOLIVES DU PLANCHER

DRAWN BY: DH	SHEET #
DATE: 9/17/2018	A2
SCALE: Not to scale / pas à l'échelle	

ÉGALEMENT ESPACÉES

EQUALLY SPACED



FLOOR DECKING PLAN  
PLAN DE LA TERRASSE



READING  
LECTURE



NUMERACY  
CALCUL

General Notes/Notes générales

FOR EDUCATIONAL  
PURPOSE ONLY

- 1) 38 x 140 DECKING
- 2) DECKING TO BE FASTENED WITH SCREWS

POUR USAGE  
PÉDAGOGIQUE  
SEULEMENT

PLANCHE DE LA  
TERRASSE 38 X 140

LES PLANCHES DE LA  
TERRASSE DOIVENT  
ÊTRE FIXÉES AVEC DES  
VIS

No.	Revision/Issue	Date
8	REVISIONS	SEPT.17
7	REVISIONS	SEPT.4
6	REVISIONS	AUG.28
5	REVISIONS	APR.11
4	REVISIONS	FEB.16
3	REVISIONS	DEC.15
2	REVISIONS	DEC.7
1	DRAFT	NOV.14



SECONDARY / SECONDAIRE

2025

FLOOR DECK FRAMING  
PLAN-STRUCTURE DE  
TERRASSE

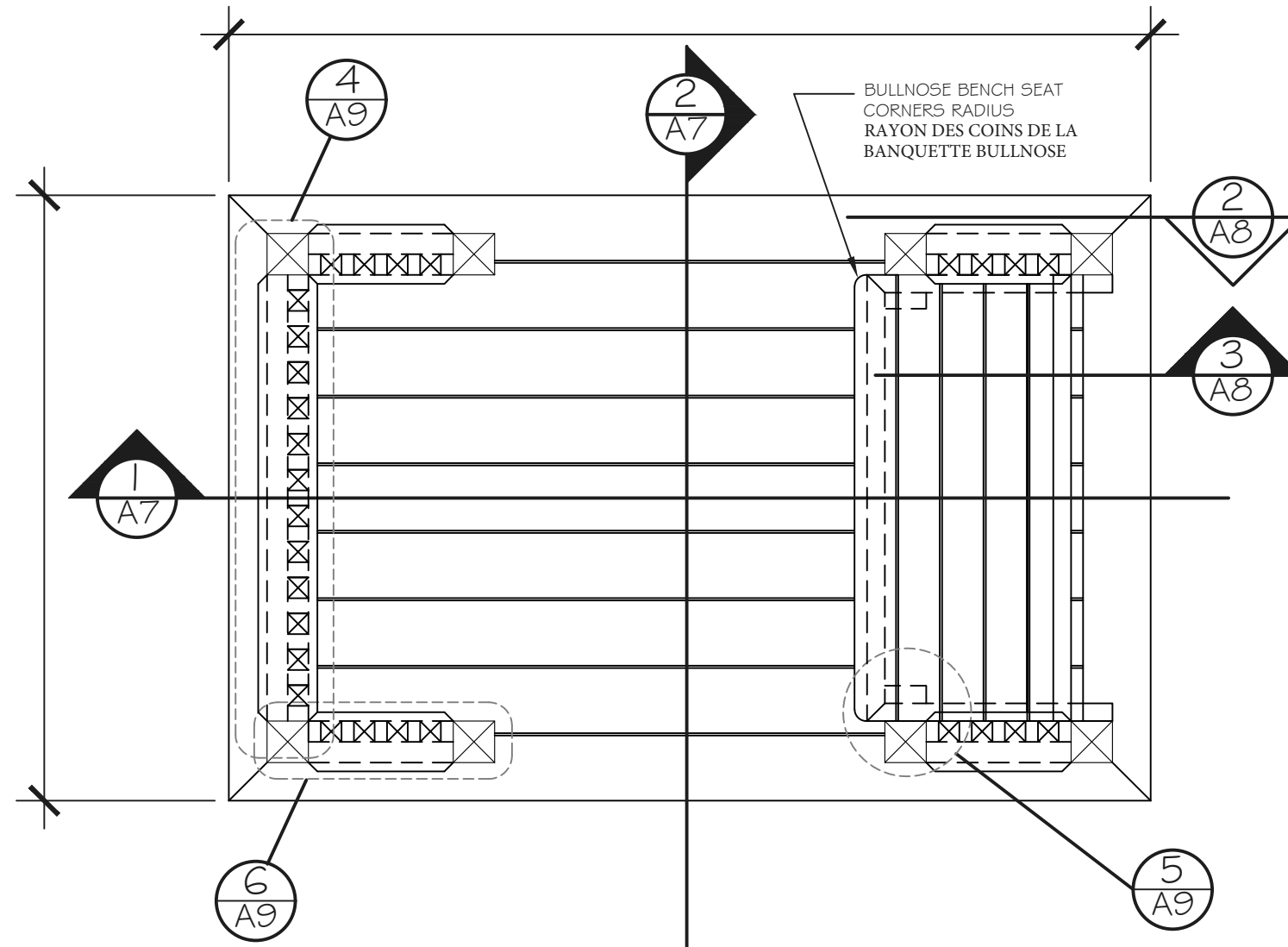
DRAWN BY: DH	SHEET #
DATE: 9/17/2018	A3
SCALE: Not to scale/pas à l'échelle	



READING  
LECTURE



NUMERACY  
CALCUL



1 MAIN FLOOR PLAN  
PLAN DU PLANCHER PRINCIPAL

General Notes / Notes générales

**FOR EDUCATIONAL PURPOSE ONLY**

- 1) 38 x 89 BENCH, SEAT, BACK & FRAMING
- 2) SEAT AND SEAT BACKS TO BE SCREWED TO SUPPORTS

**POUR USAGE PÉDAGOGIQUE SEULEMENT**

**BANC, SIÈGE, DOSSIER ET CADRE 38 X 89**

**SIÈGE ET DOSSIER À VISSER AUX SUPPORTS**

No.	Revision/Issue	Date
8	REVISIONS	SEPT.5
7	REVISIONS	SEPT.4
6	REVISIONS	AUG.28
5	REVISIONS	APR.11
4	REVISIONS	FEB.16
3	REVISIONS	DEC.15
2	REVISIONS	DEC.7
1	DRAFT	NOV.14



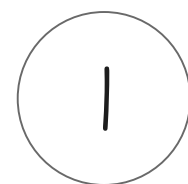
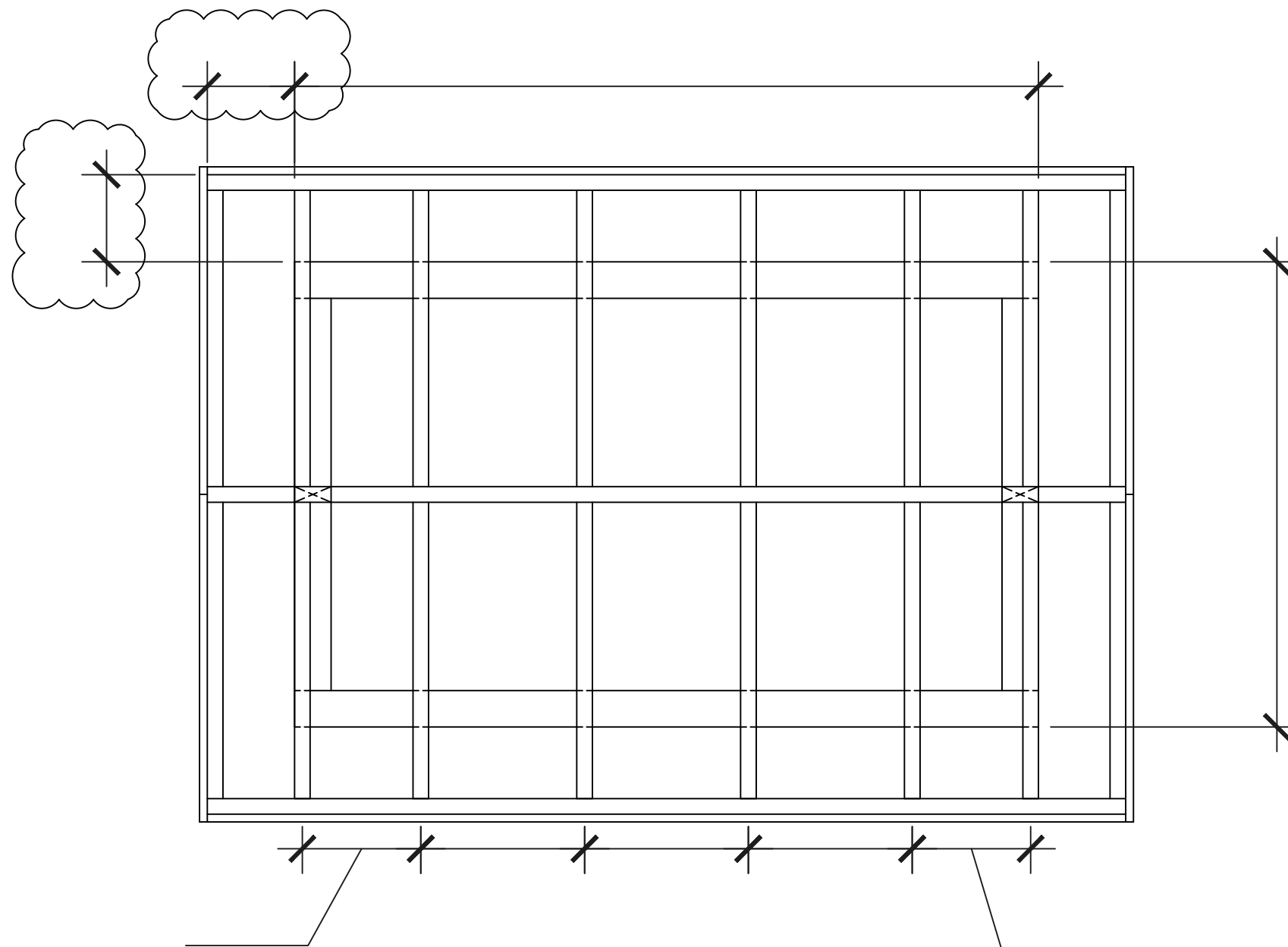
SECONDARY / SECONDAIRE

**2025**

MAIN FLOOR PLAN

PLAN DU PLANCHER PRINCIPAL

DRAWN BY: DH	SHEET #
DATE: 9/5/2018	A4
SCALE: Not to scale/pas à l'échelle	



ROOF FRAMING PLAN  
 PLAN-STRUCTURE DE  
 CHARPENTE



READING  
LECTURE



NUMERACY  
CALCUL

General Notes/Notes générales

FOR EDUCATIONAL  
 PURPOSE ONLY

- 1) 38 x 89 COMMON  
RAFTERS
  - 2) 38 x 89 ROUGH FASCIA
  - 3) 19 x 140 FINISH FASCIA
  - 4) 38 x 140 SQUARE RIDGE
- POUR USAGE PÉDAGOGIQUE  
 SEULEMENT

CHEVRONS DE LONG PAN  
 38 X 89

BORDURE DE TOIT BRUTE  
 38 X 89

BORDURE DE TOIT FINIE  
 19 X 140

ARÊTE CARRÉE 38 x 140

No.	Revision/Issue	Date
8	REVISIONS	SEPT.5
7	REVISIONS	SEPT.4
6	REVISIONS	AUG.28
5	REVISIONS	APR.11
4	REVISIONS	FEB.16
3	REVISIONS	DEC.15
2	REVISIONS	DEC.7
1	DRAFT	NOV.14



SECONDARY / SECONDAIRE  
 2025

ROOF FRAMING PLAN  
 PLAN-STRUCTURE DE  
 CHARPENTE

DRAWN BY: DH	SHEET #
DATE: 9/5/2018	A5
SCALE: Not to scale/PAS À L'ÉCHELLE	



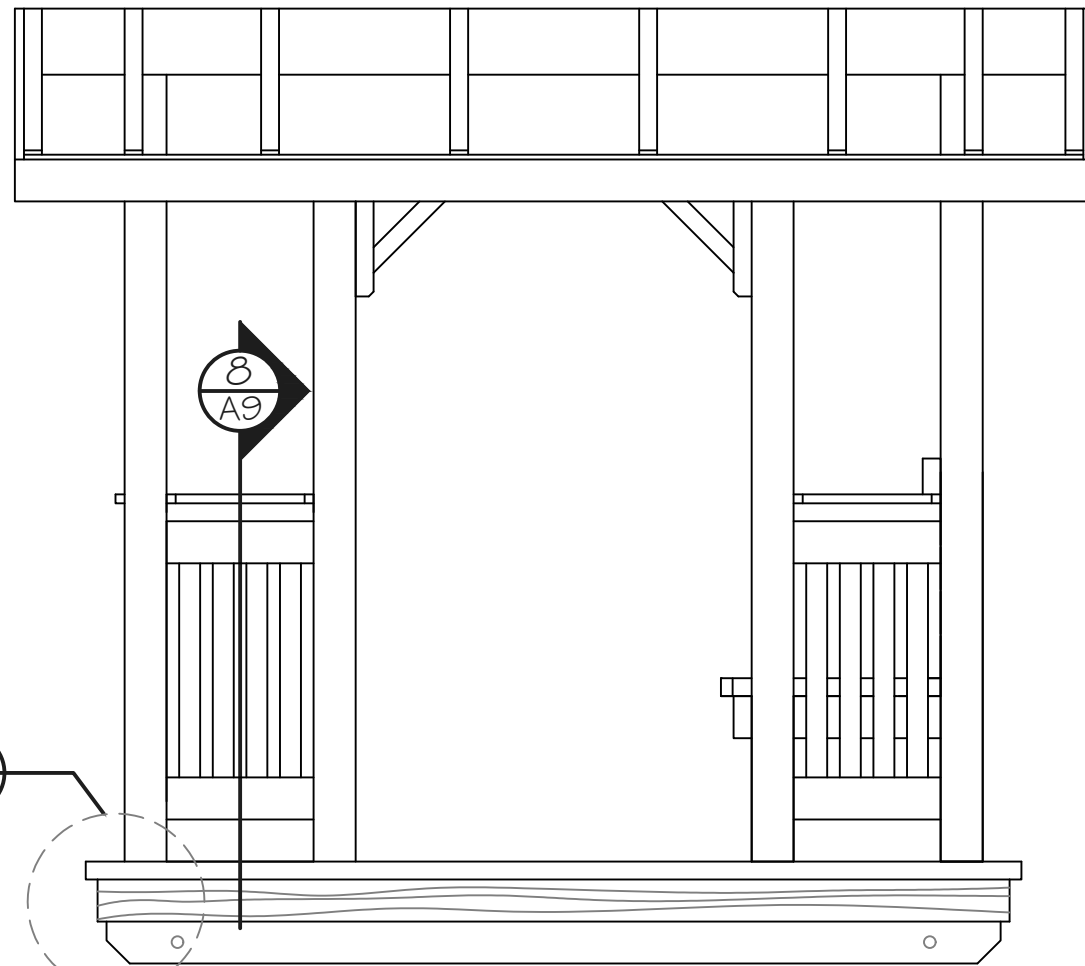
READING  
LECTURE



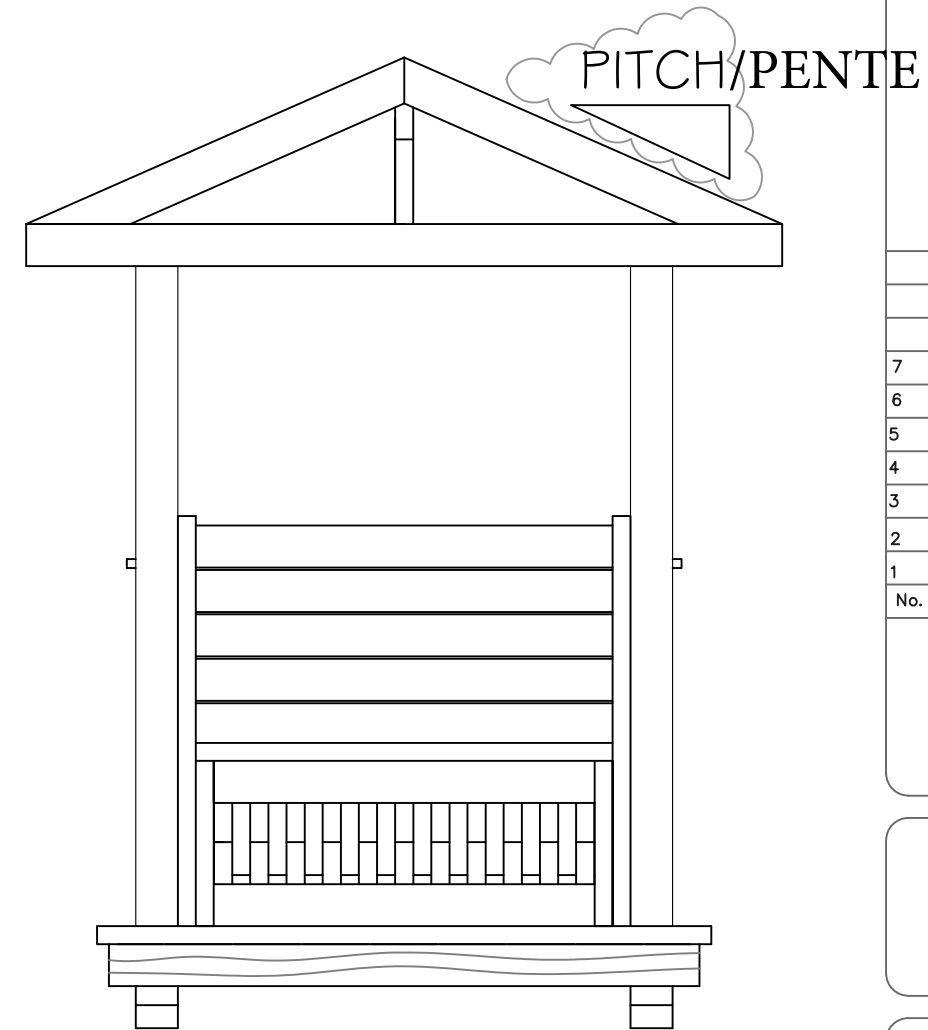
NUMERACY  
CALCUL

General Notes  
FOR EDUCATIONAL  
PURPOSE ONLY

Notes générales  
POUR USAGE PÉDAGOGIQUE  
SEULEMENT



1 SIDE ELEVATION/ÉLÉVATION DU CÔTÉ



2 REAR ELEVATION/ÉLÉVATION ARRIÈRE

No.	Revision/Issue	Date
7	REVISIONS	SEPT.5
6	REVISIONS	AUG.28
5	REVISIONS	APR.11
4	REVISIONS	FEB.16
3	REVISIONS	DEC.15
2	REVISIONS	DEC.7
1	DRAFT	NOV.14



SECONDARY  
SECONDAIRE  
2025

ELEVATIONS  
ÉVÉLATIONS

DRAWN BY: DH	SHEET #
DATE: 9/5/2018	A6
SCALE: Not to scale/ Pas à l'échelle	