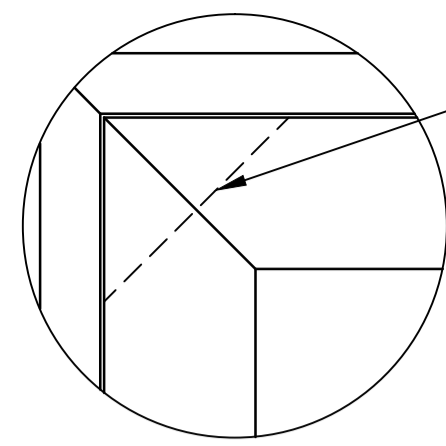
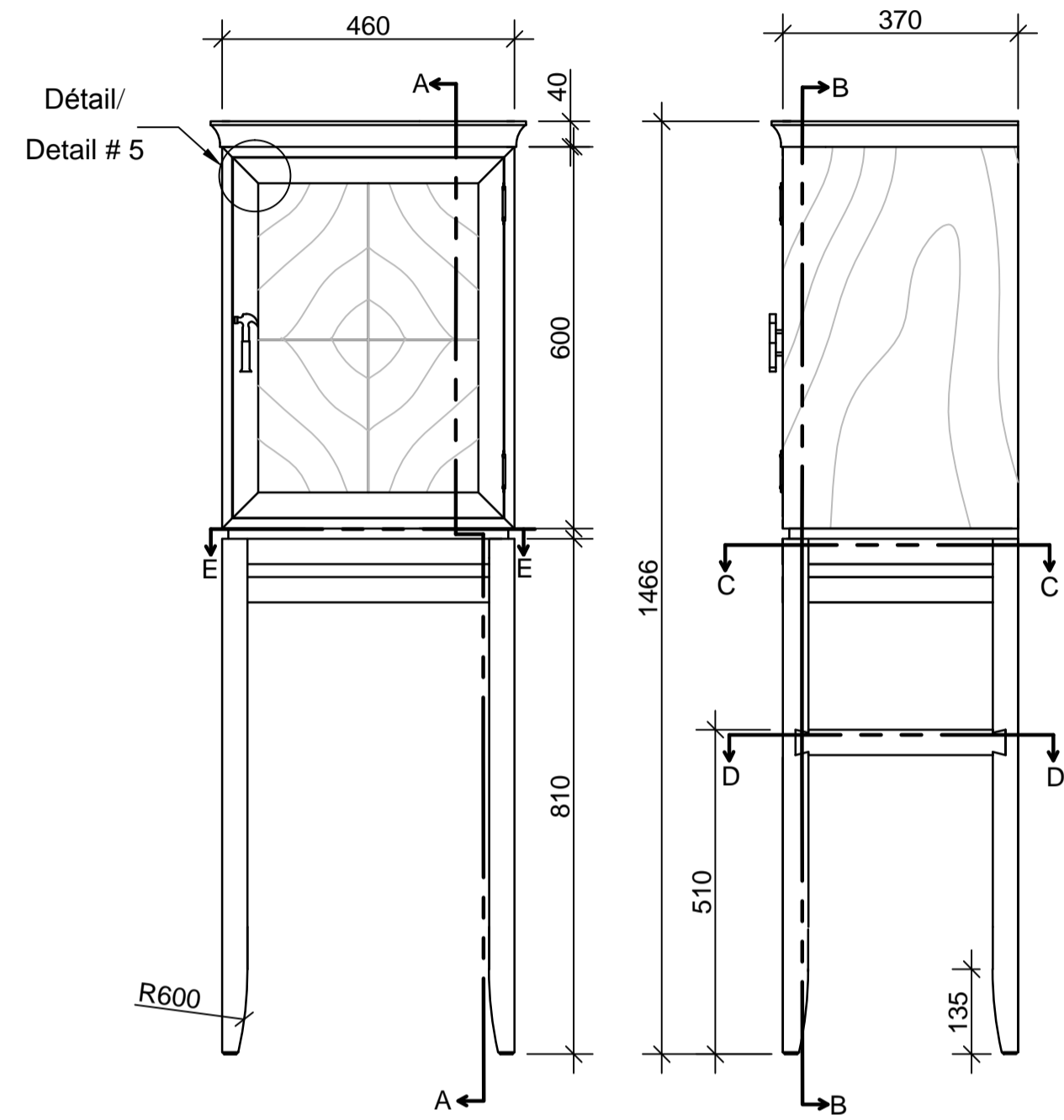
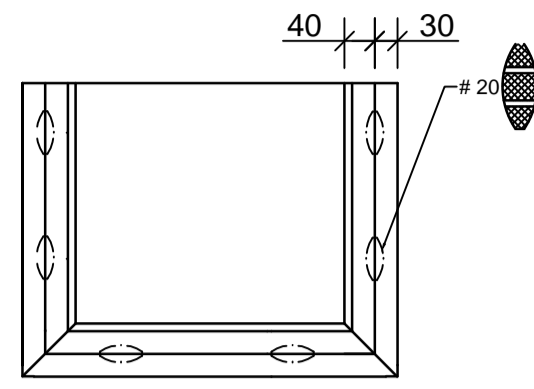


Coins de porte renforcée
avec une pièce de bois de 3 mm.

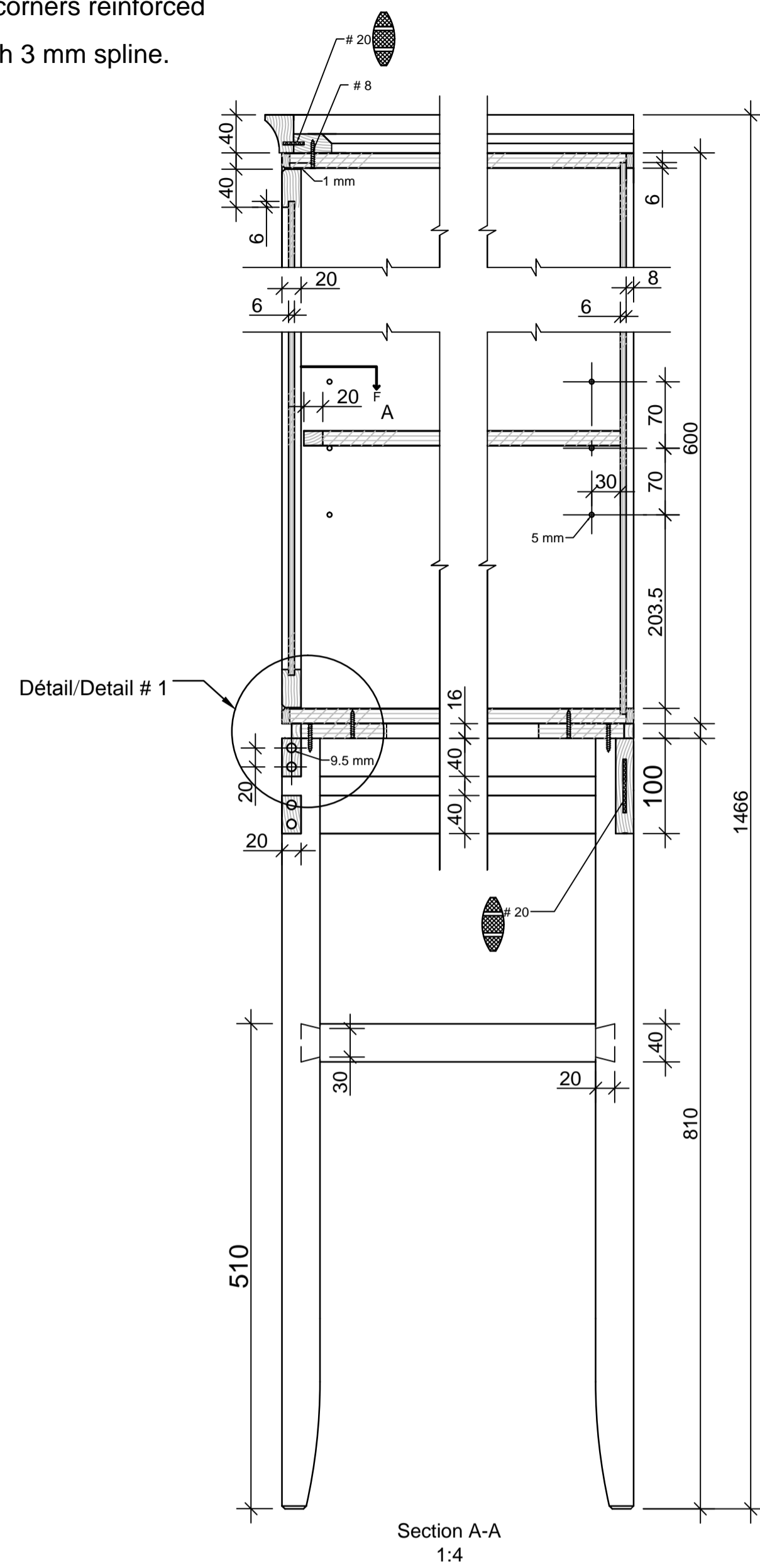
Door corners reinforced
with 3 mm spline.



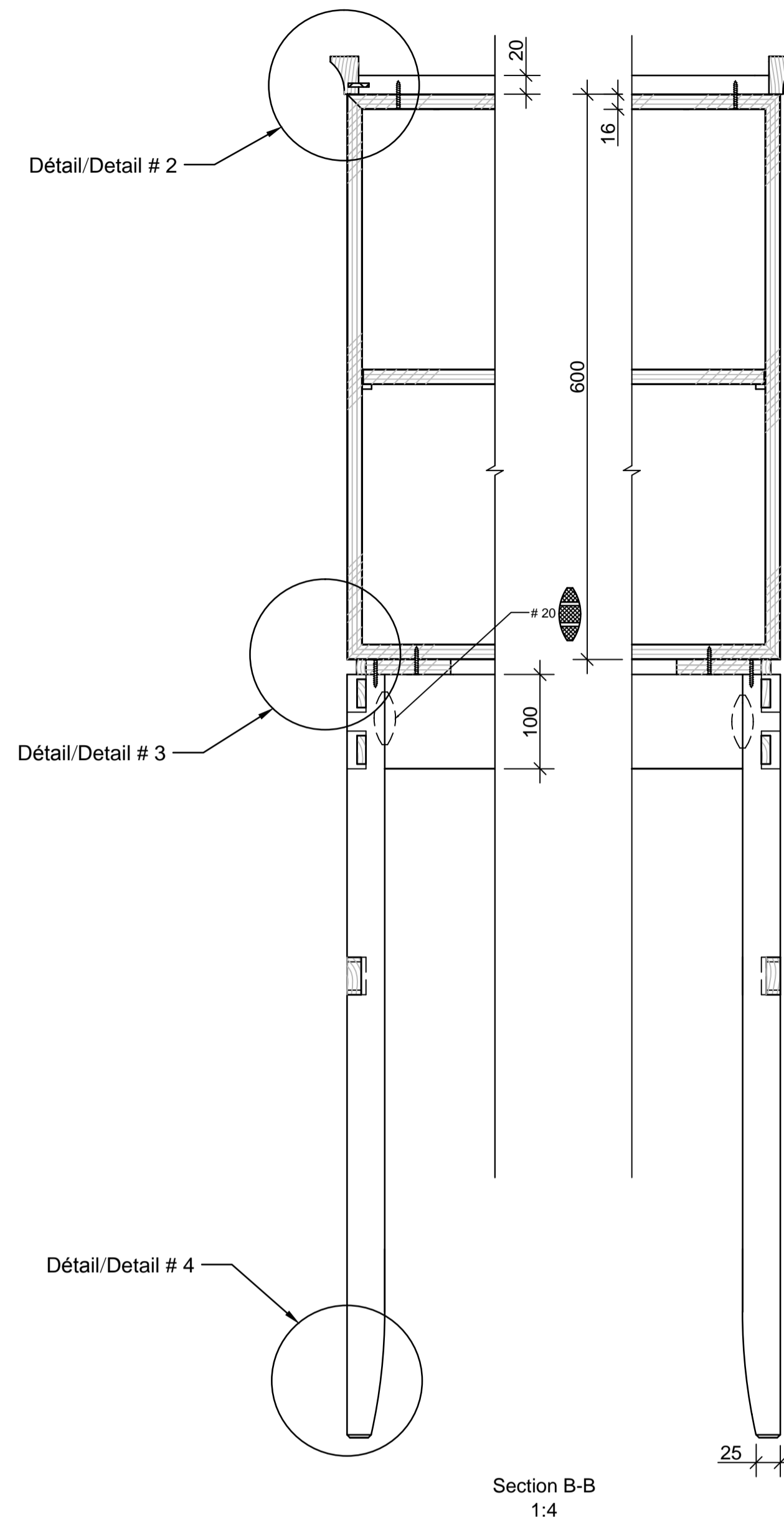
Détail/Detail # 5
1:2



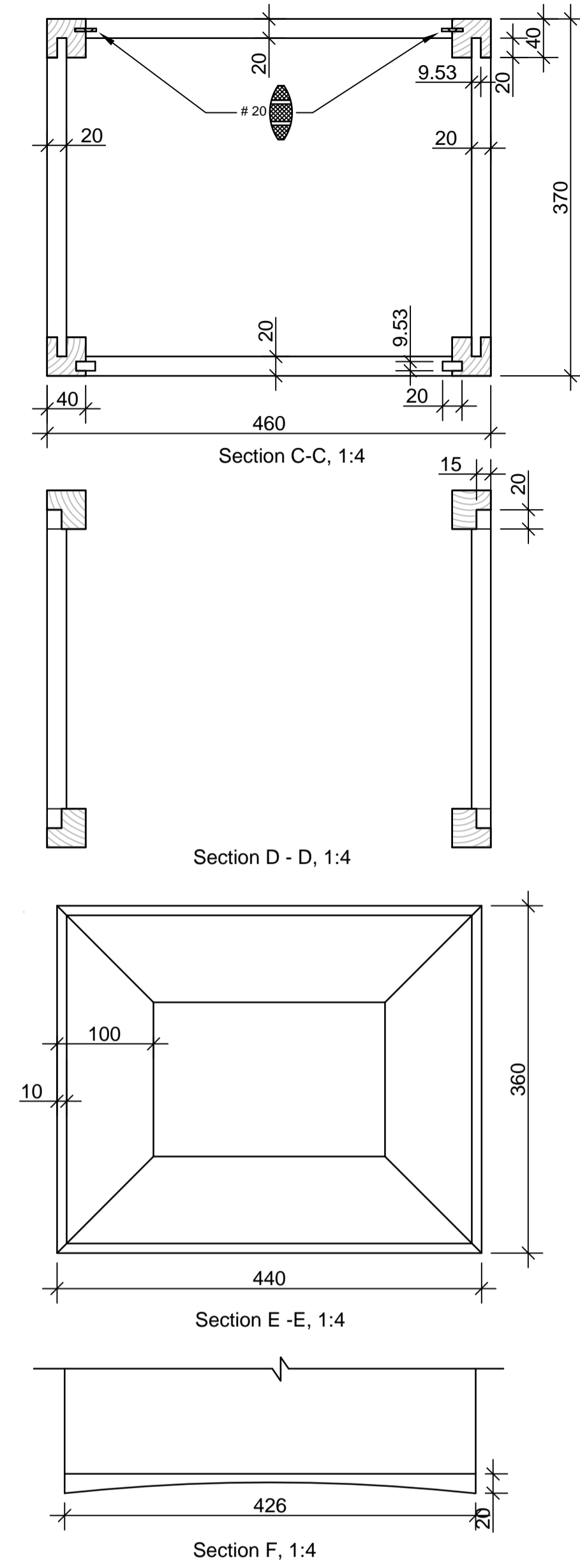
Vue d'ensemble/Orthographic
1:10



Section A-A
1:4



Section B-B
1:4

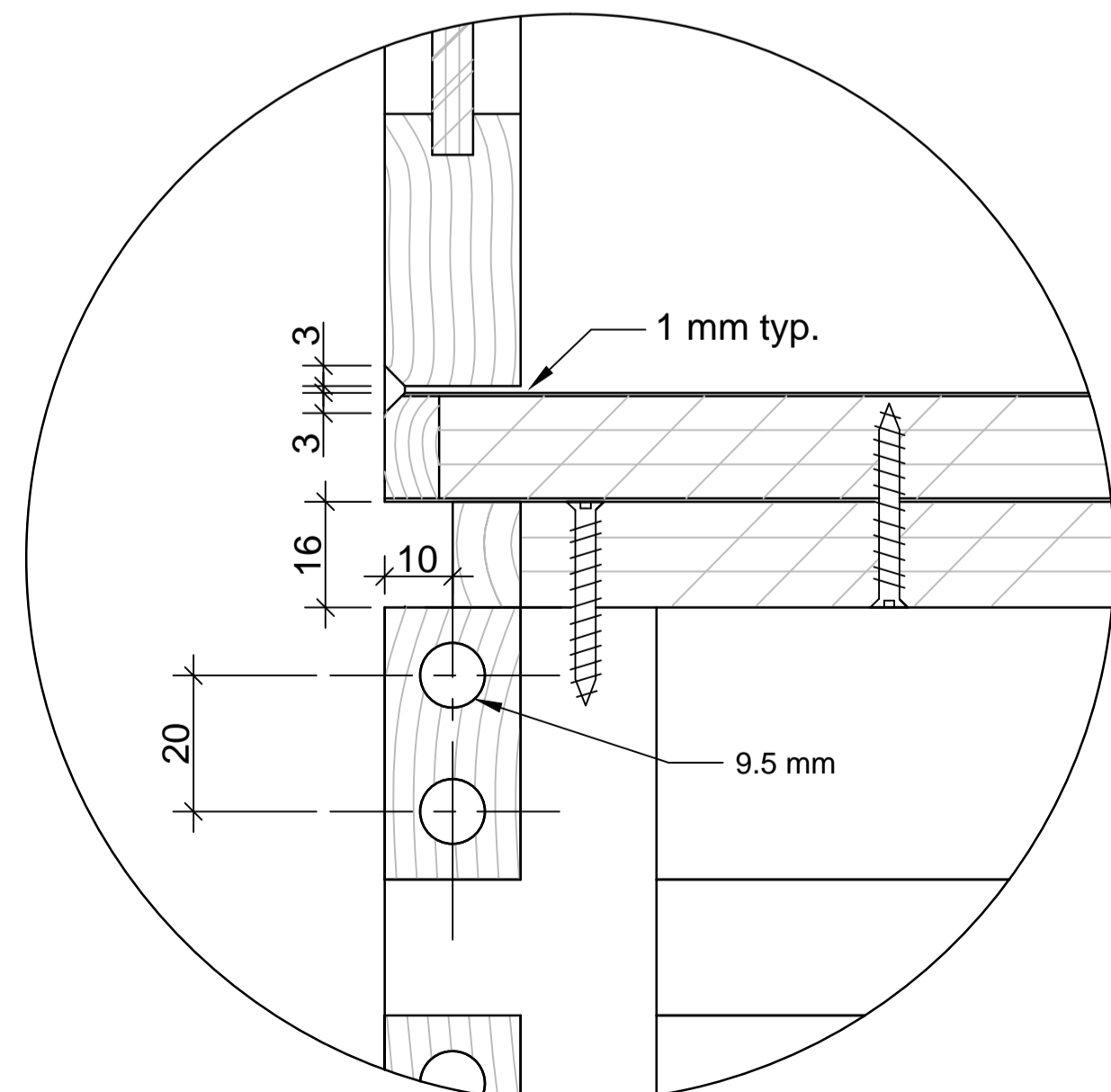


Section C-C, 1:4

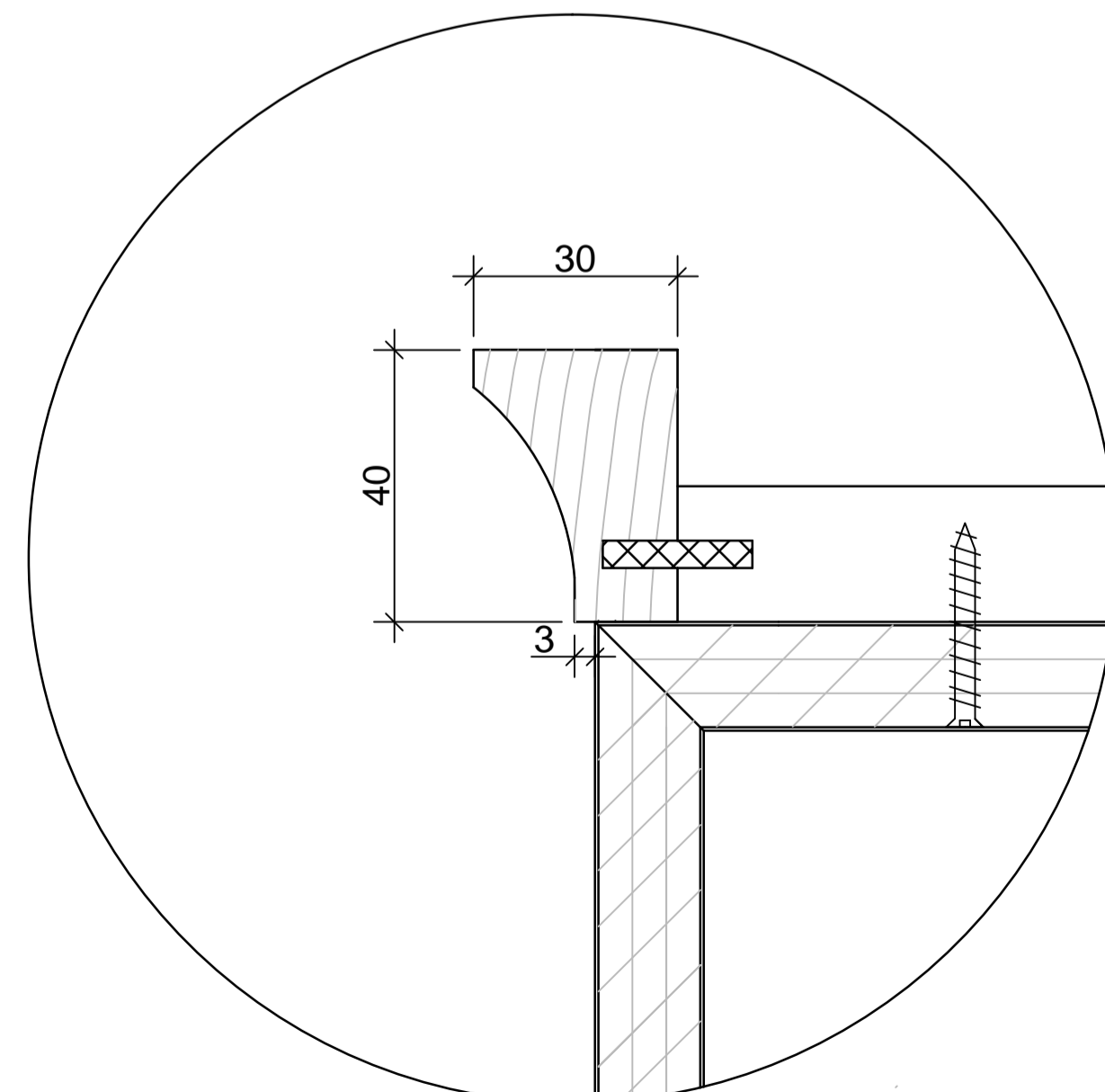
Section D - D, 1:4

Section E - E, 1:4

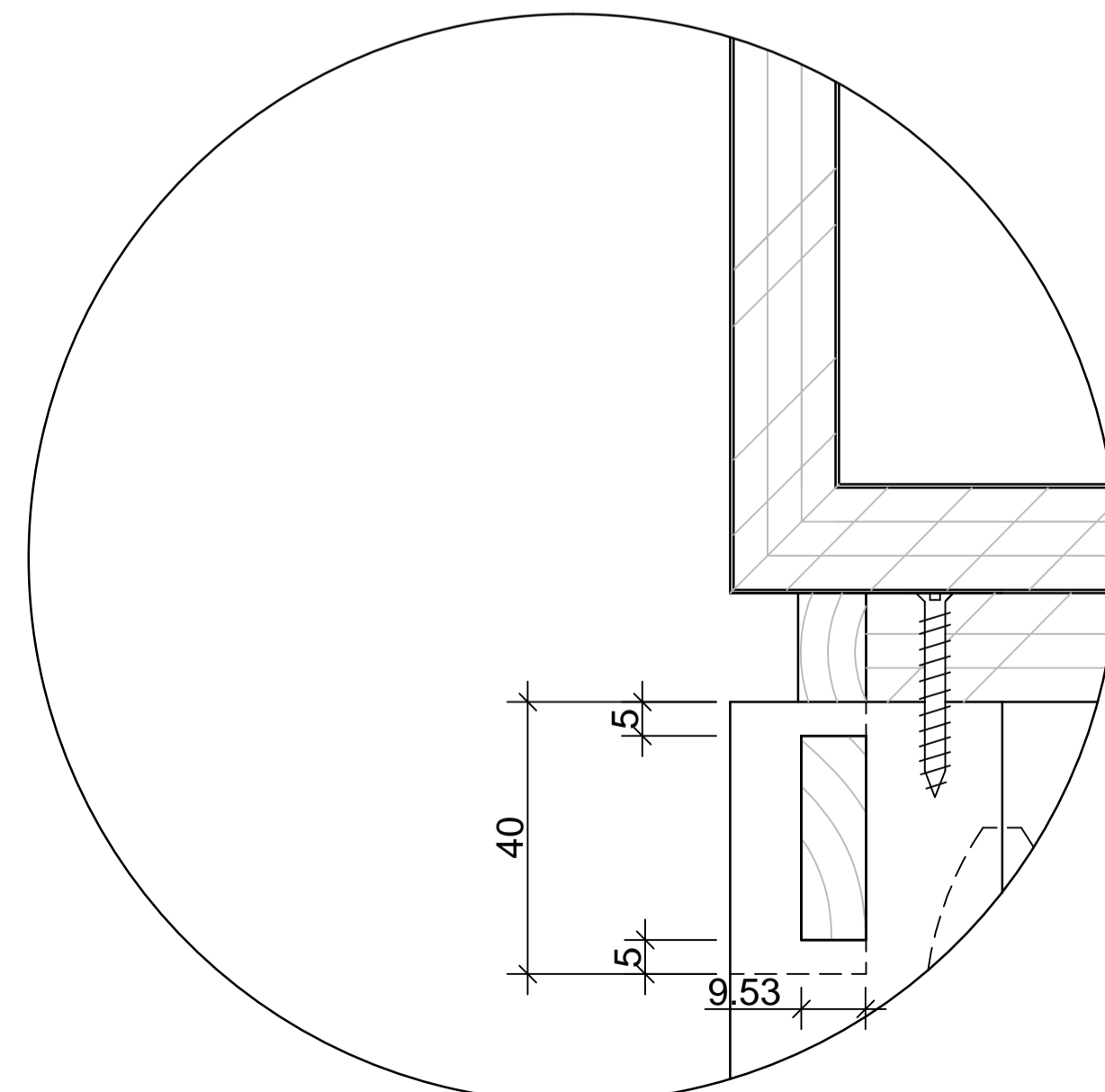
Section F, 1:4



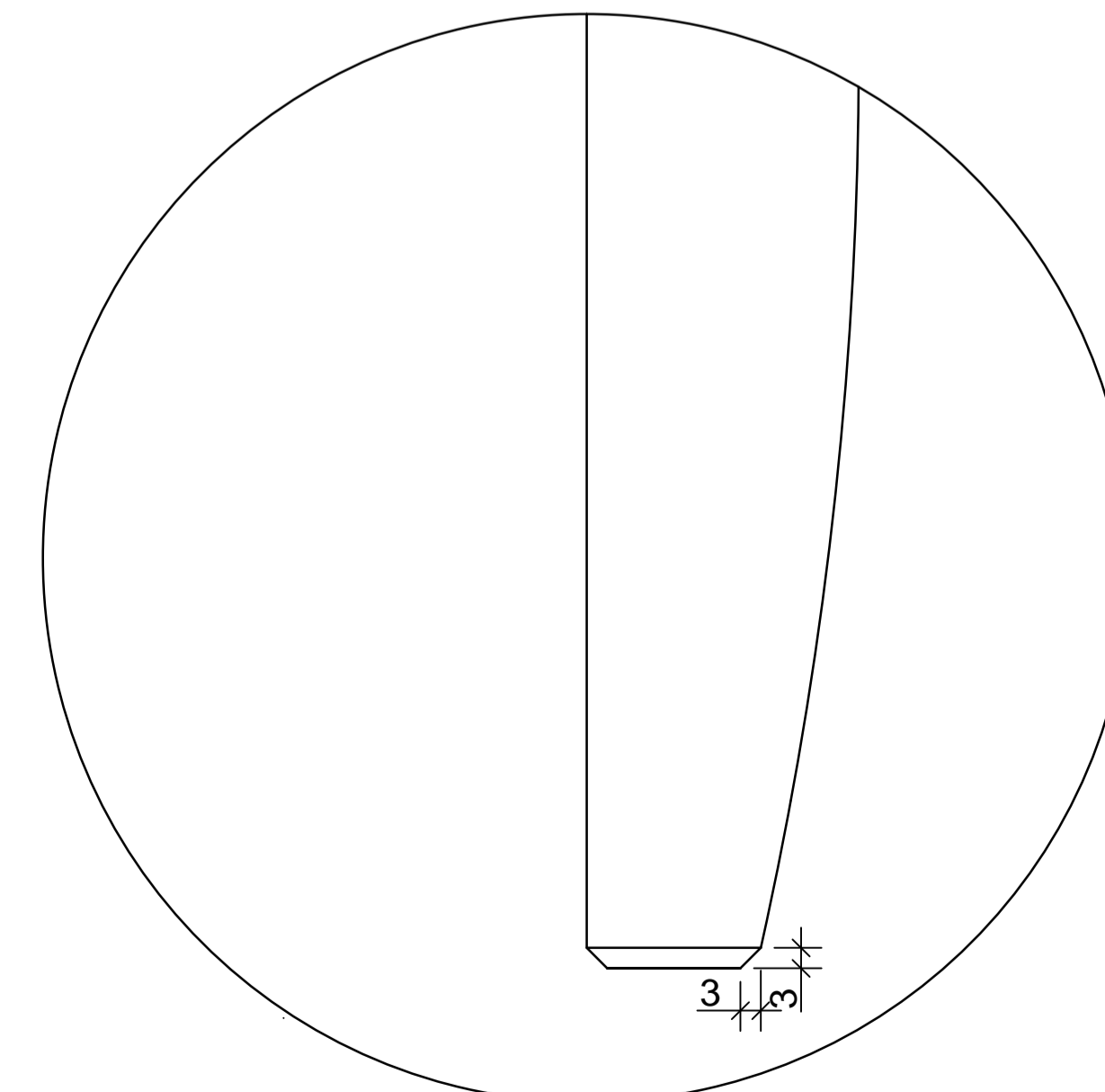
Détail/Detail # 1
1:1



Détail/Detail # 2
1:1



Détail/Detail # 3
1:1



Détail/Detail # 4
1:1

Skills/Compétences Canada	Métier/Skill 24	Date/Jour: 1 Février, 2012 February 1, 2012
Concours National/National Competition 2012	Dessiné par/Drawn by: MM	L'échelle/Scale: Comme il est Indiqué/As Noted
Projet d'ébénisterie/Cabinetmaking Project		