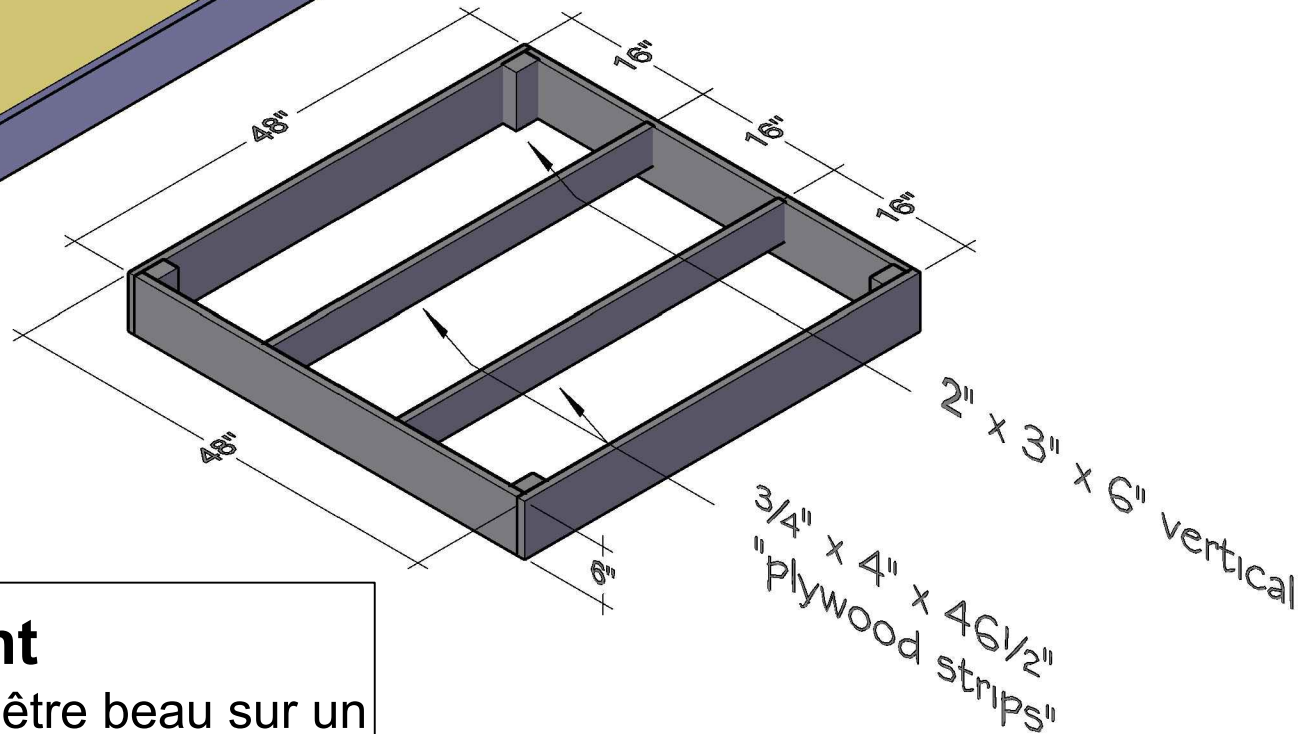
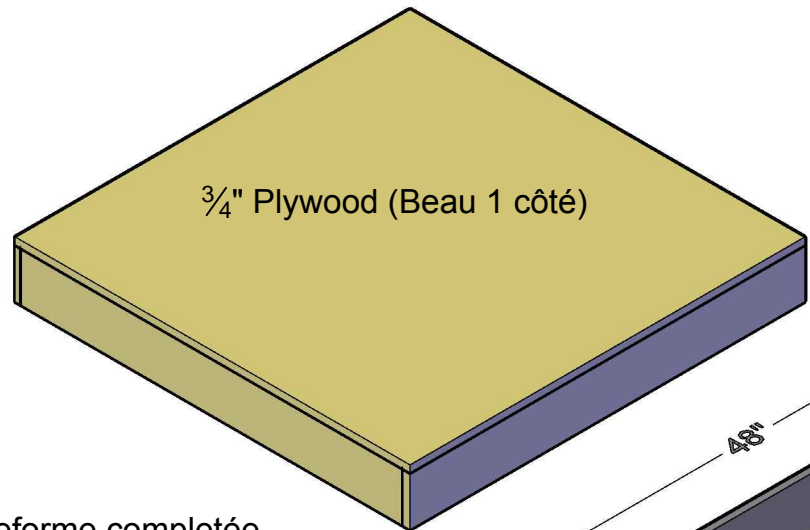


19es Olympiades Canadiennes
de la formation professionnelle et technique
Vancouver 2013
Plomberie (15)



Important

Le contreplaqué 3/4" doit être beau sur un côté et peint blanc.
Les renforts à l'intérieur doivent être en "strips" de contreplaqué pour éviter le gauchissement.

Plateforme de la
competition