

**SENETT
CONTROL
CO. LTD.**

Guide d'application et de commande

VER.3

CLIENT: _____ DATE: _____ CONTACT: _____ TÉLÉPHONE: _____ FAX: _____

1) APPLICATION

INTÉRIEUR EXTÉRIEUR ENVIRONNEMENT MARIN ÉQUIPEMENT MOBILE PONT ROULANT/ÉQUIPEMENT DE LEVAGE
 SIÈGE DE GRUE

ÉQUIPEMENT PORTABLE PÉDALE DE PIED AUTRE _____

2) DIMENSIONS CONTROLEUR ET DURABILITÉ

MINIATURE: V10 H100 H7 V14 V20 S14

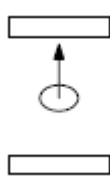
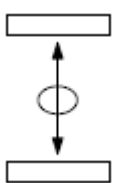
MEDIUM: V11 V8 D8

PETIT: V5 VV5 S2 S21 S22 S23 S24 N6

LARGE: V3 V6 VV6 D64 DD64 K2

3) FONCTIONS CONTROLEUR

AXE SIMPLE (SÉLECTIONNER 1 DES 3 ITEMS CI-DESSOUS)

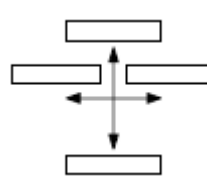


STANDARD
BI-DIRECTIONNEL

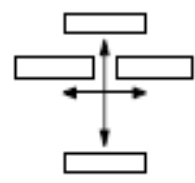
DÉPLACEMENT COMPLET
UNI-DIRECTIONNEL

CENTRE À EXTRÉMITÉ
UNI-DIRECTIONNEL

AXE DOUBLE



AXE MULTIPLE



POIGNÉ ROTATIVE

4) SPÉCIFICATION DES CONTACTS

MONTAGE GAUCHÉ

VOLTAGE _____ COURRANT AC/DC _____

DIRECTION 1&2

DIRECTION 3&4

NOMBRE DE CONTACTS _____

NOMBRE DE CONTACTS _____

AVEC OU SANS ÉCHELONS

AVEC OU SANS ÉCHELONS

RETOUR RESSORT

RETOUR RESSORT

FREIN À FROTTEMENT

FREIN À FROTTEMENT

POTENTIOMÈTRE

POTENTIOMÈTRE

ÉQUIPEMENT ÉLECTRONIC

ÉQUIPEMENT ÉLECTRONIC

MONTAGE DROITIÉ

VOLTAGE _____ COURRANT AC/DC _____

DIRECTION 5&6

DIRECTION 7&8

NOMBRE DE CONTACTS _____

NOMBRE DE CONTACTS _____

AVEC OU SANS ÉCHELONS

AVEC OU SANS ÉCHELONS

RETOUR RESSORT

RETOUR RESSORT

FREIN À FROTTEMENT

FREIN À FROTTEMENT

POTENTIOMÈTRE

POTENTIOMÈTRE

ÉQUIPEMENT ÉLECTRONIC

ÉQUIPEMENT ÉLECTRONIC

5) ÉQUIPEMENT ÉLECTRONIQUE

A) PARTICULARITÉS DE LA SOUPAPE

CONFECTION _____ NUMÉRO DE MODÈLE _____

VOLTAGE : _____ VDC RÉSISTANCE DE LA BOBINE : _____ OHMS SEUIL: _____ mA

MAX. OUTPUT _____ mA

BOBINE SIMPLE BOBINE DOUBLE CONTROLE DU DÉBIT CONTACT POUR SOUPAPES FRÉQUENCE PWM: _____ Hz

B) SIGNAL SORTANT

VOLTAGE FOURNI: _____ VDC 4-20mA 0-20mA 0-10V -10V to +10V AUTRE _____

C) OPTIONS POUR LES DEUX

SINGLE MAX. (A ADJ.) _____ DUAL MAX. (A & B ADJ.) _____ DUAL RANGE _____ mA RAMP TIME _____ SEC.

6) TYPE DE MANETTE

- POTENTIOMÈTRE STANDARD MÉCANIQUE IMBRIQUÉ BOUTON À POUSSOIR «DEADMAN» «DEADMAN» POUSSÉ
 «DEADMAN» TIRÉ

MANETTE _____

7) PLAQUE NOMINATIVE ET SPÉCIFICATIONS

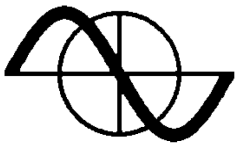
- PLAQUE NOMINATIVE STANDARD _____
 PLAQUE NOMINATIVE SPÉCIAL (JOINDRE LES DESSINS DE PLANS ET LES SPÉCIFICATIONS)

8) BOÎTIER

- À BUT GÉNÉRAL RÉSISTANT AUX INTEMPÉRIS ANTI-CORROSIF (PLASTIQUE) CONSOLES PORTABLES

DIMENSIONS DU BOÎTIER L= _____ W= _____ H= _____ TS1 TS2

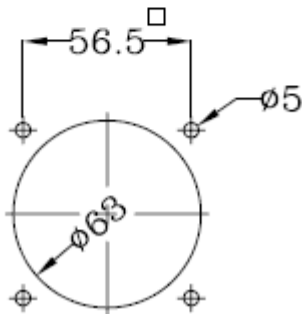
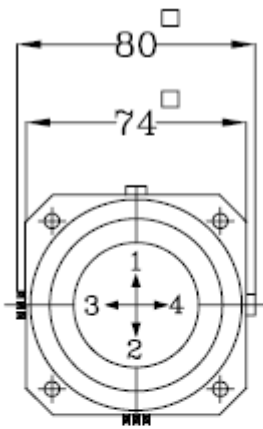
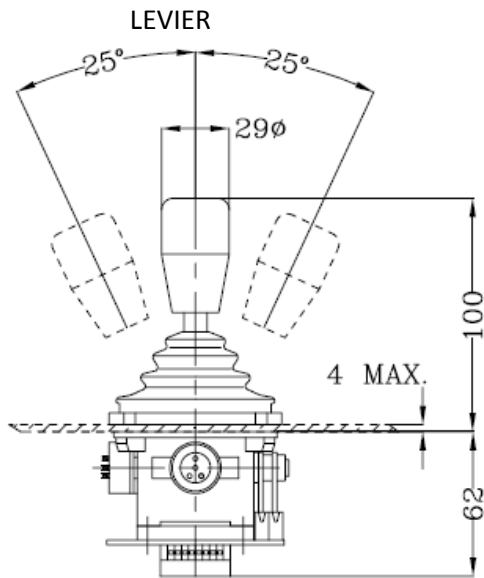
9) NOTES



SENETT
CONTROL
CO. LTD.

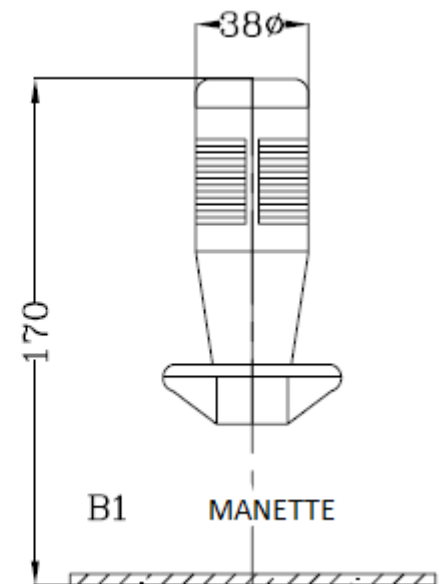
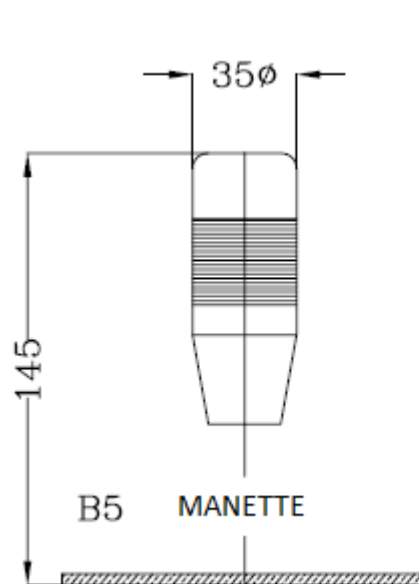
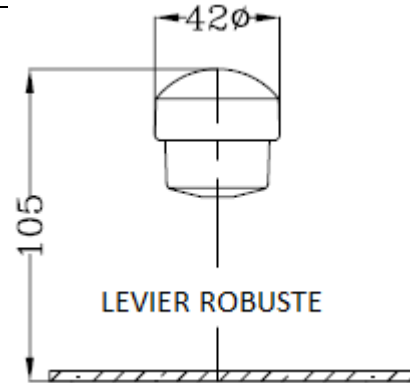
V10 MANETTE MULTI-AXE

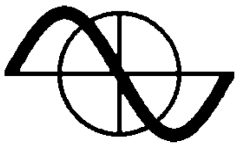
VER.3
1.4.1BB



COUPURE EXTERIEUR DU PANNEAU

- LE LEVIER MAÎTRE, V10, EST CONÇU POUR LE CONTRÔLE RADIO ET PORTABLE.
- IL EST PETIT, LÉGER ET ROBUSTE. IL EST CONÇU POUR 6 MILLIONS D'OPÉRATIONS.
- IL EST RÉSISTANT À L'HUILE, À L'OZONE, AUX RAYONS UV ET AU SEL ATMOSPHÉRIQUE (EN CONDITION OCÉANIQUE).
- LES CONTACTS SUPPORTENT À 16A 30VCC.
- DEGRÉE DE PROTECTION FRONTAL : IP54.

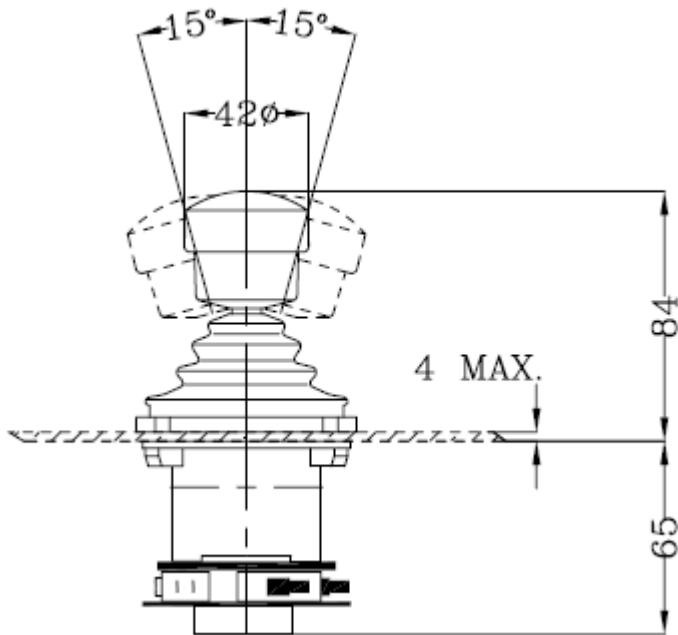




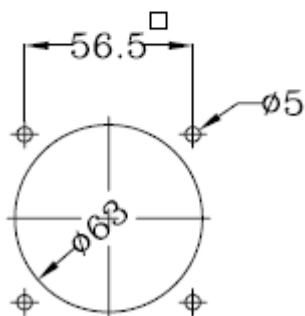
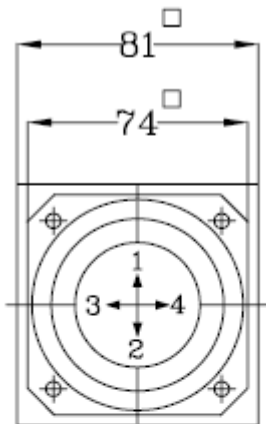
SENETT
CONTROL
CO. LTD.

V10 MANETTE MULTI-AXE

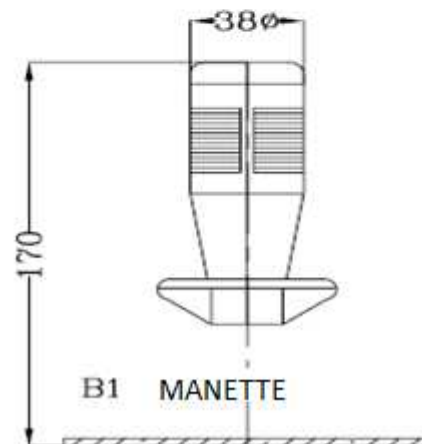
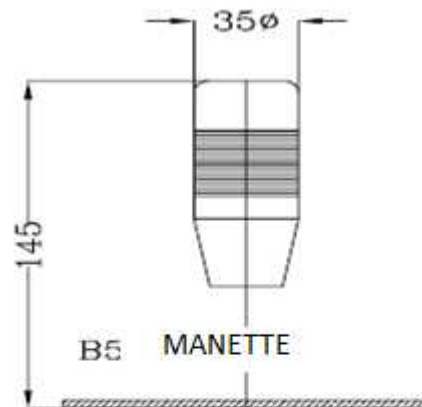
VER.3
1.4.1BB

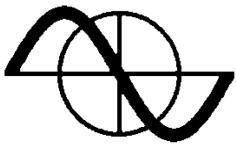


- LE LEVIER MAÎTRE, V10, EST CONÇU POUR LE CONTRÔLE RADIO ET PORTABLE.
- IL EST PETIT, LÉGER ET ROBUSTE. IL EST CONÇU EN POUR 6 MILLIONS D'OPÉRATIONS.
- IL EST RÉSISTANT À L'HUILE, À L'OZONE, AUX RAYONS UV ET AU SEL ATMOSPHERIQUE (EN CONDITION OCÉANIQUE).
- LES CONTACTS SUPPORTENT 16A 250VAC.
- DEGRÉE DE PROTECTION FRONTAL : IP54.



COUPURE EXTERIEUR DU PANNEAU





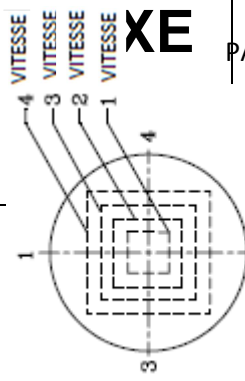
**SENETT
CONTROL
CO. LTD.**

V10 CONTACTS MUL

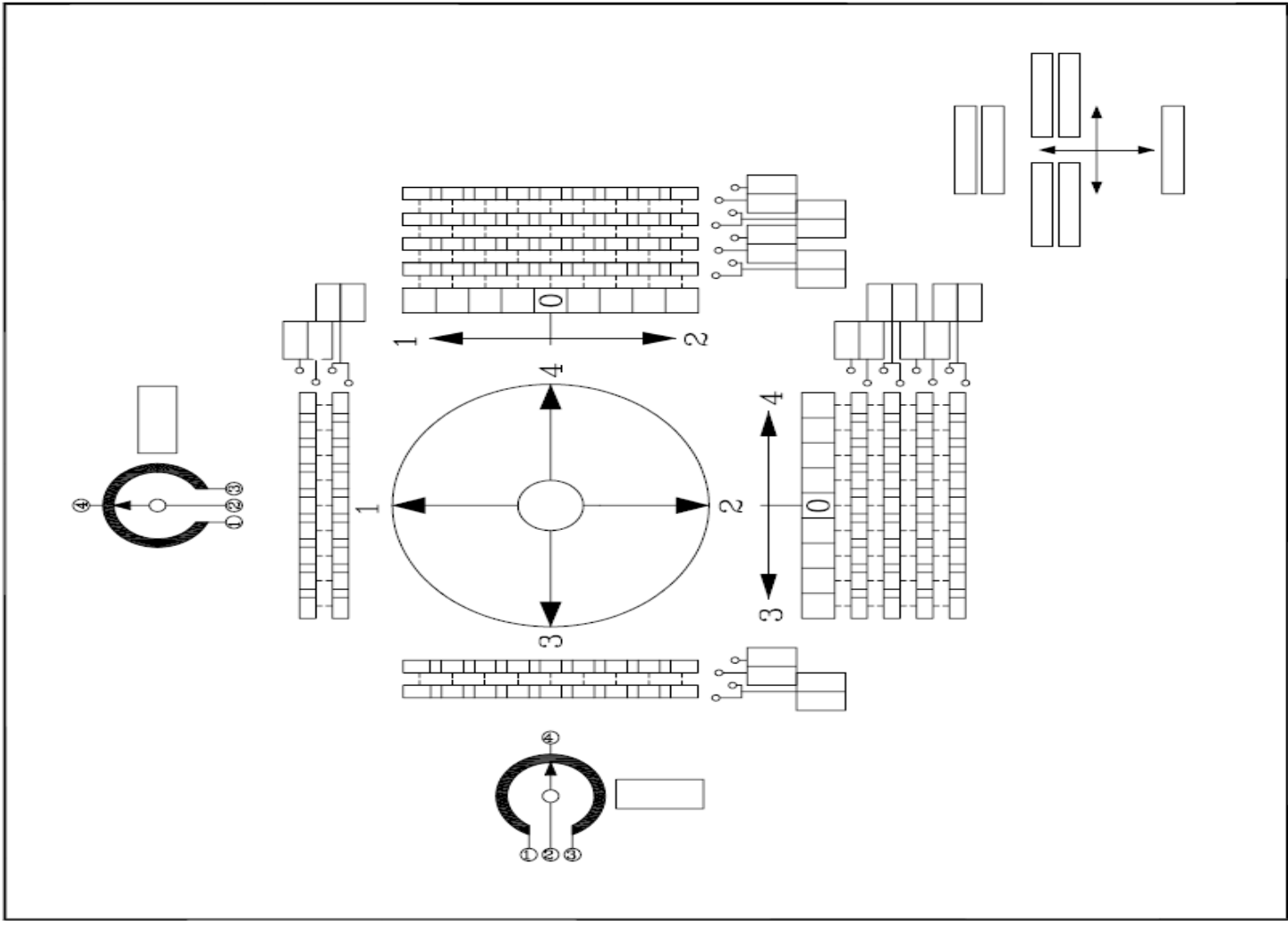
XE

VER. 3
PAGE 1.4.2
1 4.1BB

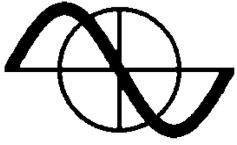
V10 ALTERNATEUR PRINCIPAL	
X-POIGNÉE STANDARD	
T-«DEADMAN» À PRESSION	
M-MÉCANIQUE IMBRIQUÉE EN POIGNE SPÉCIALE (VOIR SECT. 1-1)	
1-PORTE DE VARIATION #1	
2-PORTE DE VARIATION #2	
3-PORTE DE VARIATION #3	
4-PORTE DE VARIATION SPÉCIAL	
CONTACT ARR. DIR. 1-2	
A-Z DE LA FEUILLE 20.2.1	
O-CONTACT ARR. SPÉCIAL	
X-SI NON-REQUIS	
Z-RETOUR DE RESSORT	
R-FREIN À FRICTION	
P-POTENTIOMÈTRE (SECT. 6)	
X-SI NON-REQUIS	
CONTACT ARR. DIR. 3-4	
A-Z DE LA FEUILLE 20.2.1	
O-CONTACT ARR. SPÉCIAL	
X-SI NON-REQUIS	
P-POTENTIOMÈTRE (SECT. 6)	
X-SI NON-REQUIS	
Z-RETOUR DE RESSORT	
R-FREIN À FRICTION	
1-M-PLAQUE NOMINATIVE STANDARD SECT. 20.1	
X-SI NON-REQUIS	
O-PLAQUE NOMINATIVE SPÉCIALE	
NOTE DANS LA CHARTE	
G-BOÎTIER STANDARD	
W-BOÎTIER RÉSISTANT AUX INTÉMPÉRIES	
O-CONTACT TYPE OUVERT	



INSCRIRE DANS LA PORTE
ALTERNATIVE SEULEMENT



GESSMAN V10 ALTERNATEUR PRINCIPAL	JOB #
DATE :	DE :
NOM :	

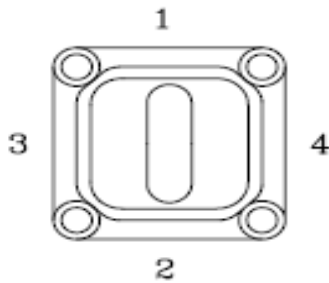


SENETT
CONTROL
CO. LTD.

V10 CONTACT MULTI-AXE

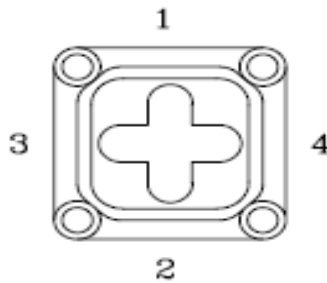
VER.3
1.4.1BB

#1



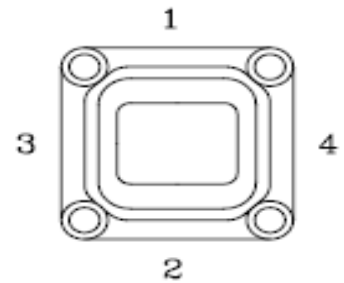
STANDARD		
1-2	BLANK	KBKT 17d
1-2	7.0-0-7.0	
1-2	12.5-0-12.5	KBKT 56a
1-2	13-0-13	KBKT 62
1-2	17-0-17	
1-2	18-0-18	KBKT 57
1-2	19-0-19	KBKT 60
1-2	25-0-25	KBKT 30a

#2

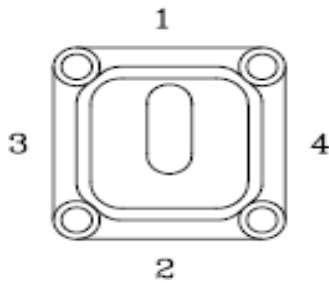


STANDARD		
1-2	9-0-9	KBKT 73
3-4	9-0-9	
1-2	9-0-9	
3-4	25-0-25	KBKT 71
1-2	13-0-13	
3-4	25-0-25	KBKT 63
1-2	25-0-25	
3-4	25-0-25	KBKT 32a

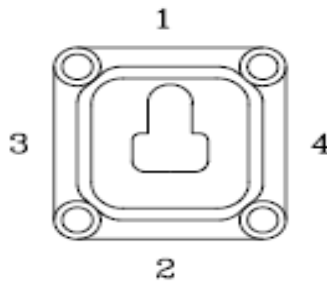
#3



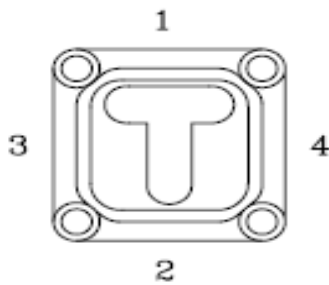
STANDARD		
1-2	7.0-0-7.0	KBKT 61
3-4	19-0-19	
1-2	7.0-0-7.0	
3-4	25-0-25	KBKT 80
1-2	9-0-9	
3-4	25-0-25	KBKT 55a
1-2	12.5-0-12.5	
3-4	12.5-0-12.5	KBKT 38b
1-2	13-0-13	KBKT 83
3-4	13-0-13	
1-2	13-0-13	
3-4	19-0-19	KBKT 79
1-2	25-0-25	
3-4	17-0-17	KBKT 37b
1-2	18-0-18	
3-4	18-0-18	KBKT 28b
1-2	19-0-19	
3-4	25-0-25	KBKT 62
1-2	20-0-20	
3-4	20-0-20	KBKT 76
1-2	25-0-25	
3-4	25-0-25	KBKT 18b



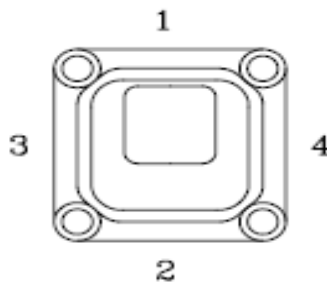
SPECIAL		
1-2	25-0	KBKT 39
1-2	25-0-12.5	KBKT 33b



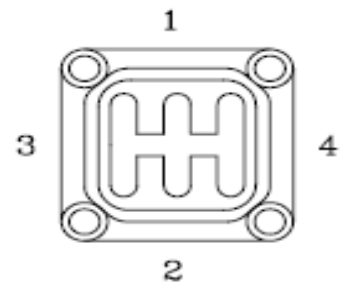
SPECIAL		
1-2	25-0-8	
3-4	9-0-9	KBKT 72



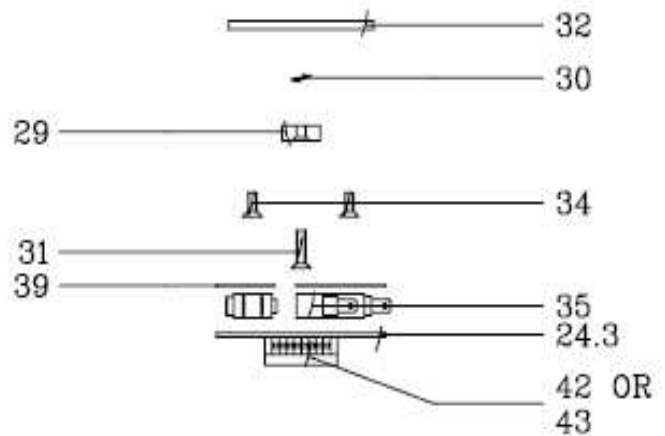
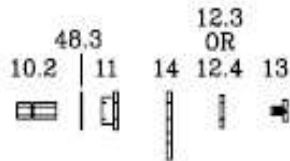
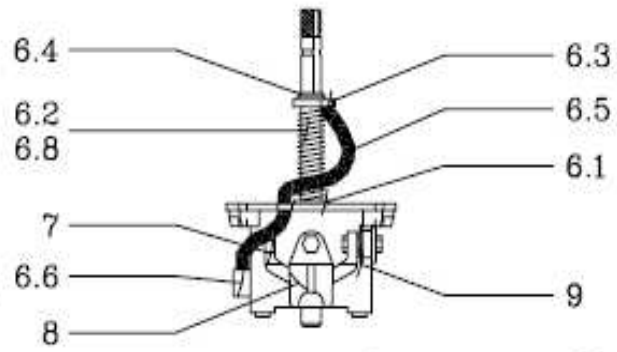
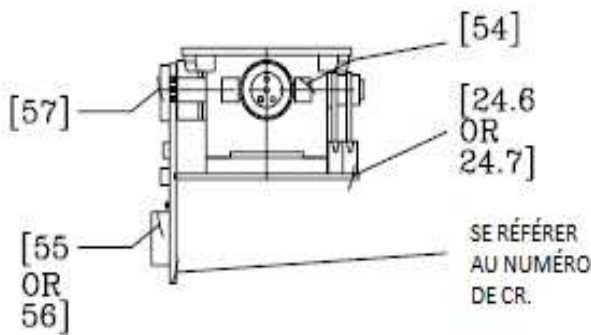
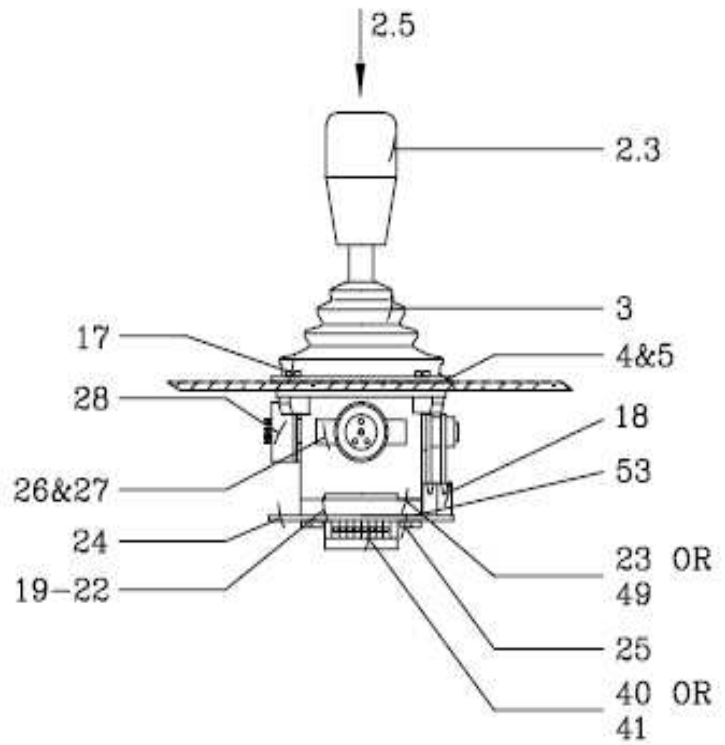
SPECIAL		
1-2	25-0-25	
3-4	18-0-18	KBKT 49b



SPECIAL		
1-2	25-0	
3-4	17-0-17	KBKT 44a



SPECIAL		
1-2	25-0-25	
3-4	25-0-25	KBKT 56



NOTE: [] = PIÈCE DE H100 SEULEMENT

PART#	DESCRIPTION	PART#	DESCRIPTION
1.1	STD.SHAFT ASSY. & RETURN SPRING c/w CASTING	23	METAL PLATE FOR MECHANICAL INTERLOCK
1.2	STD.SHAFT ASSY. & RETURN SPRING FOR MECH.c/w CASTING	23.1	BLANK METAL PLATE
1.3	STD.SHAFT ASSY. & RETURN SPRING FOR PUSH DM. c/w CASTING 'T'	24.1	PRINTED CIRCUIT BOARD FOR 4 MICRO SWITCHES (BLACK)
1.4	STD.SHAFT ASSY. & RETURN SPRING FOR BIT c/w CASTING	24.2	PRINTED CIRCUIT BOARD FOR 4 MICRO SWITCHES (WHITE)
1.5	STD.SHAFT ASSY. & RETURN SPRING FOR B_c/w CASTING	24.3	PRINTED CIRCUIT BOARD FOR RELAY FOR BANG BANG
1.6	STD.SHAFT ASSY. & RETURN SPRING FOR B_c/w CASTING BANG	24.4	PRINTED CIRCUIT BOARD FOR 8 MICRO SWITCHES (BLACK)
1.7	STD.SHAFT ASSY. & RETURN SPRING FOR B_p/w CASTING H100	24.5	PRINTED CIRCUIT BOARD FOR BANG BANG
1.8	STD.SHAFT ASSY. & RETURN SPRING FOR MECH. c/w CASTING H100	24.6	MICRO SWITCH BOARD FOR ELECTRONICS (BLACK)
2.1	KNOB AND ROD FOR MECHANICAL INTERLOCK 'M'	24.7	MICRO SWITCH BOARD FOR ELECTRONICS (WHITE)
2.3	MINI KNOB	24.8	PRINTED CIRCUIT BOARD FOR 8 MICRO SWITCHES (BLACK/WHITE)
2.4	SOLID KNOB	25.1	SHOULDER SCREW M4x6
2.5	KNOB AND ROD FOR PUSH DEAD MAN 'T'	25.2	SHOULDER SCREW M4x10
3	RUBBER BOOT	26	POTENTIOMETER MOUNTING BRACKET
4	PLASTIC FLANGE PLATE	27	POTENTIOMETER BRACKET MOUNTING SCREWS M3.5x8
5	RUBBER GASKET	28	POTENTIOMETER SEE SECTION 6
6.1	PLASTIC BUSHING FOR RETURN SPRING	29	BANG BANG CONTACT ACTUATOR
6.2	RETURN SPRING	30	SPLIT LOCK WASHER M4
6.3	METAL HOLDER FOR RETURN SPRING	31	FLAT HEAD SCREW FOR CONTACT ACTUATOR M4x12
6.4	RETURN SPRING CLIP	32.1	#1 CONTACT PLATE/SWITCH GATE FOR BANG BANG
6.5	SPRING FOR WIRES	32.2	#2 CONTACT PLATE/SWITCH GATE FOR BANG BANG
6.6	CLAMP FOR SPRING FOR WIRES	32.3	#3 CONTACT PLATE/SWITCH GATE FOR BANG BANG
6.8	RETURN SPRING FOR MECHANICAL INTERLOCK 'M'	34	FLAT HEAD SCREW FOR CONTACT PLATE M4x8
7	1 st MOTION BRACKET	35	MICROSWITCH (D.187 TABS)
8	2 nd MOTION BRACKET	35.1	MICROSWITCH (SCREW TERMINALS)
9	FLAT WASHER M8	35.2	MICROSWITCH FOR PCB MOUNTING
10.2	CAM SHAFT c/w RING 0 1 2 CONTACTS	36	CHEESE HEAD SCREW M3x15
11	PLASTIC BUSHING	37	SPLIT LOCK WASHER M3
12.3	SPACER 1.5 mm	38	FLAT WASHER M3
12.4	SPACER 3.0 mm	39	INSULATING PLATE
13	CAM SHAFT SCREW M3x5	40	2 POLE TERMINAL STRIP (GREEN)
14	BLANK METAL CAM	41	8 POLE TERMINAL STRIP (GREEN)
17.1	HEX SOCKET CAP SCREW M4x16	42	2 POLE TERMINAL STRIP (WHITE)
17.2	HEX SOCKET CAP SCREW M4x20	43	3 POLE TERMINAL STRIP (WHITE)
17.3	HEX CAP SCREW M4x20	44	3 POLE TERMINAL STRIP (GREEN)
17.4	M4 FLAT WASHER NYLON	49	4 mm SPACER
18	MICROSWITCH c/w LEVER (173) (WHITE)	49.1	4 mm SPACER FOR MECHANICAL INTERLOCK
18.1	MICROSWITCH c/w ROLLER WATERTIGHT (BLACK)	53	ROUND SHIM 6x12x0.3
19	SWITCHING GATES #1 SEE PAGE 1.4.3	54	HEX STANDOFF M4x15
20	SWITCHING GATES #2 SEE PAGE 1.4.3	55	2 POLE TERMINAL STRIP (WHITE)
21	SWITCHING GATES #3 SEE PAGE 1.4.3	56	3 POLE TERMINAL STRIP (WHITE)
22	SWITCHING GATES #4 SEE PAGE 1.4.3	57	CHEESE HEAD SCREW M4x10