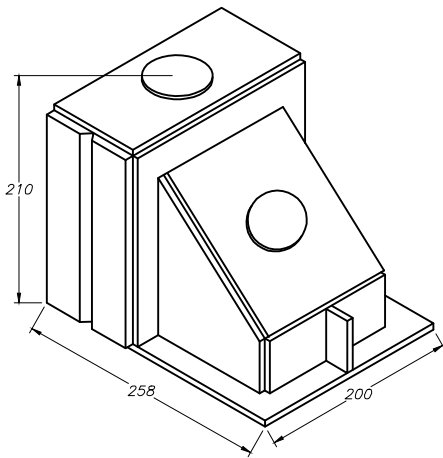


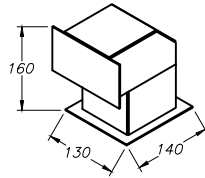
OLYMPIADES CANADIENNES 2014
 PROJET DE SOUDURE
 POSTSECONDAIRE

CANADIAN SKILLS COMPETITION 2014
WELDING PROJECTS
 POST-SECONDARY



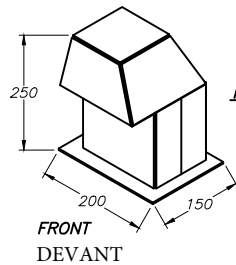
PROJET No 1
 ACIER DOUX
 JOUR 2, 3 HEURES

PROJECT #1
 MILD STEEL
 DAY 2, 3 HRS



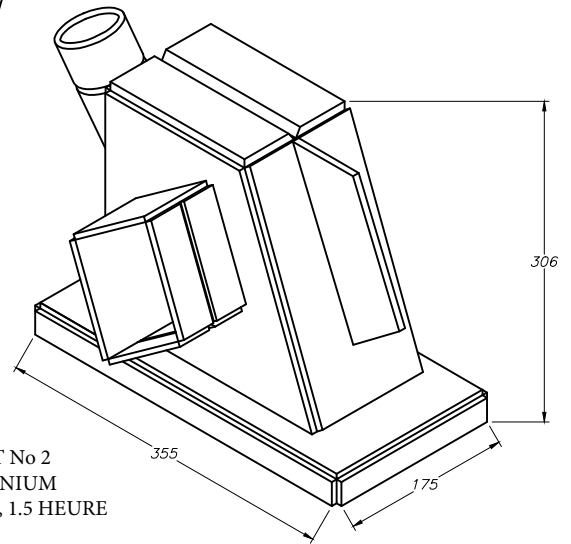
PROJECT #3
 STAINLESS STEEL
 DAY 2, 1.5 HRS

PROJET No 3
 ACIER INOXYDABLE
 JOUR 2, 1.5 HEURE



PROJECT #2
 ALUMINIUM

PROJET No 2
 ALUMINIUM
 DAY 2, 1.5 HRS



PROJECT #4
 MILD STEEL

PROJET No 4
 ACIER DOUX
 JOUR 1, 6 HEURES

THE NATIONAL TECHNICAL COMMITTEE RESERVES THE
 RIGHT TO MAKE CHANGES TO THE PROJECTS

LE COMITÉ NATIONAL TECHNIQUE SE RÉSERVE LE DROIT
 D'APPORTER DES MODIFICATIONS AUX PROJETS

DO NOT SCALE DRAWING

DESSIN NON À L'ÉCHELLE



TOUTES LES DIMENSIONS SONT EN MILLIMÈTRES
 ALL DIMENSIONS IN MILLIMETRES

PART NAME: SKILLS CANADA – POST SECONDARY

DRAWN BY: John Kroisenbrunner	SCALE: NONE	DWG.NO.: CPS-Projects
DATE: 23-11-2014		

COMPÉTENCES CANADA - POSTSECONDAIRE