

TEST PROJECT
PROJET D'ÉPREUVE

LANDSCAPE GARDENING AMÉNAGEMENT PAYSAGER

POST-SECONDARY
NIVEAU POSTSECONDAIRE

CONTINUOUS LEARNING



FORMATION CONTINUE

DIGITAL



COMPÉTENCES NUMÉRIQUES

DOCUMENT USE



UTILISATION DE DOCUMENTS

NUMERACY



CALCUL

ORAL COMMUNICATION



COMMUNICATION ORALE

READING TEXT



LECTURE

WORKING WITH OTHERS



TRAVAIL D'ÉQUIPE

WRITING

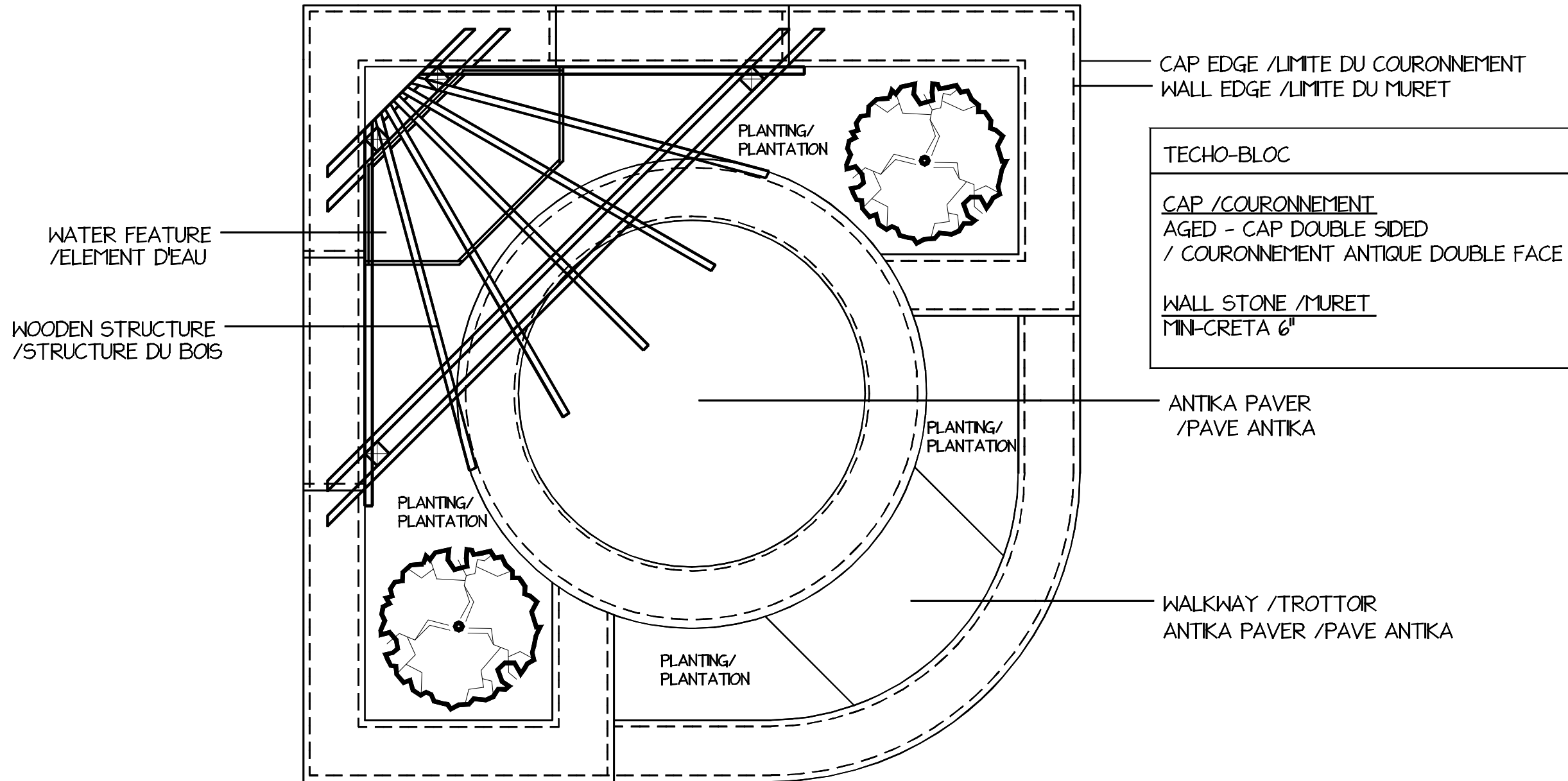


RÉDACTION

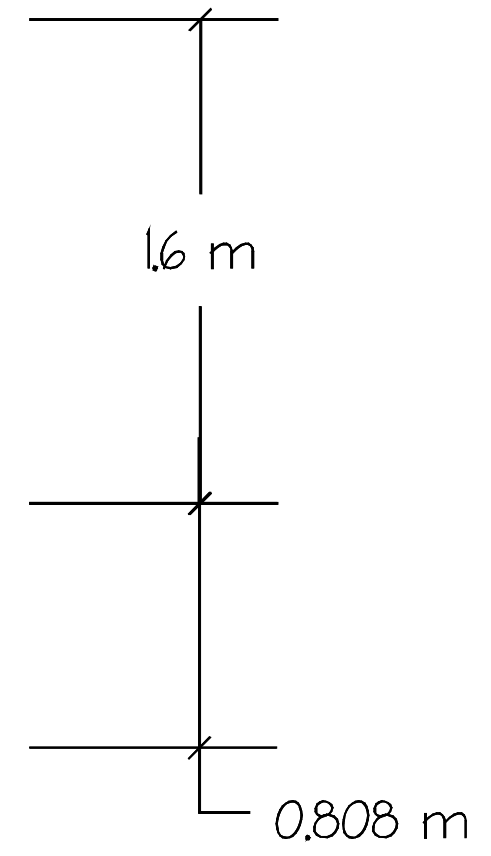
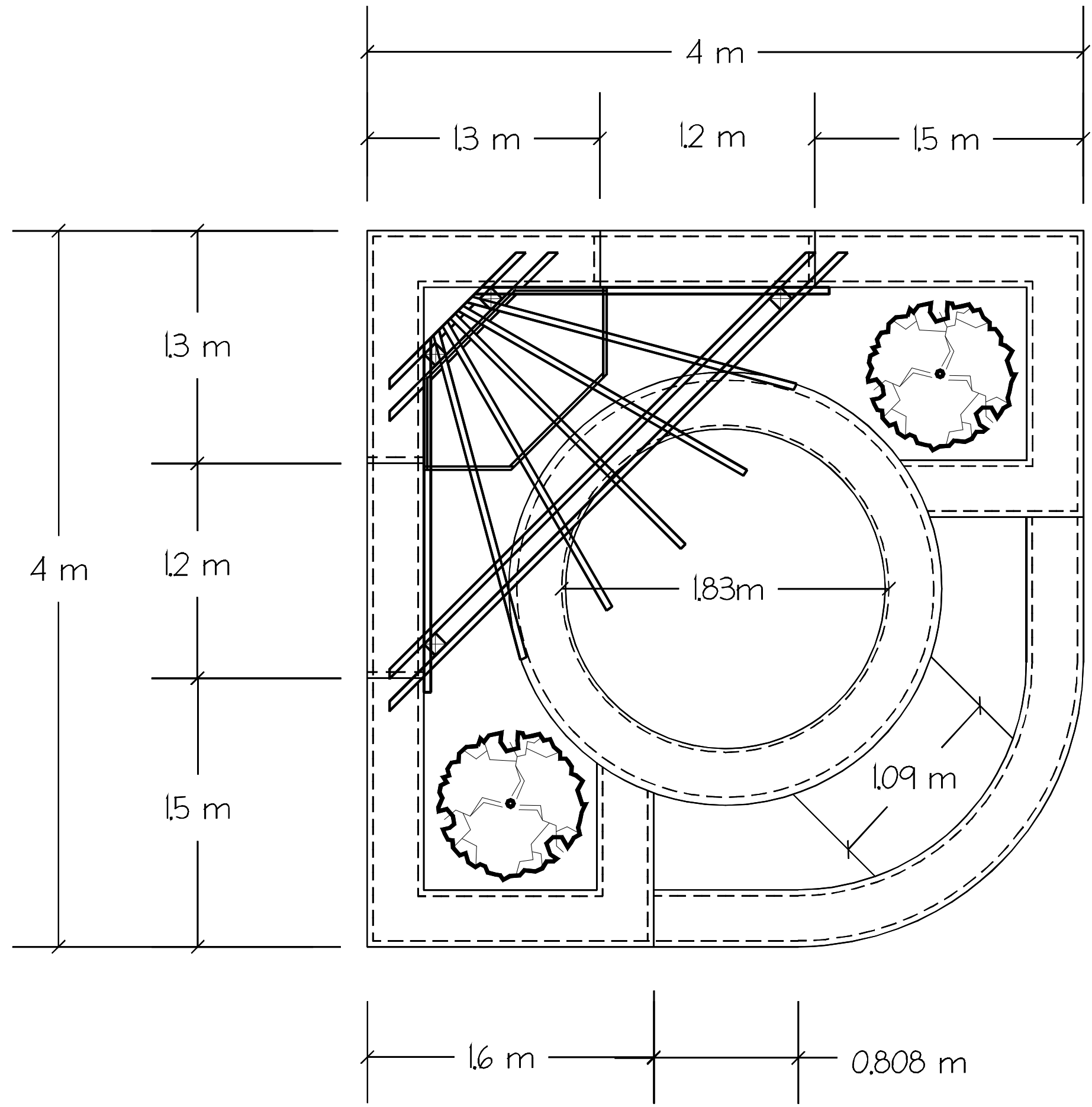
THINKING



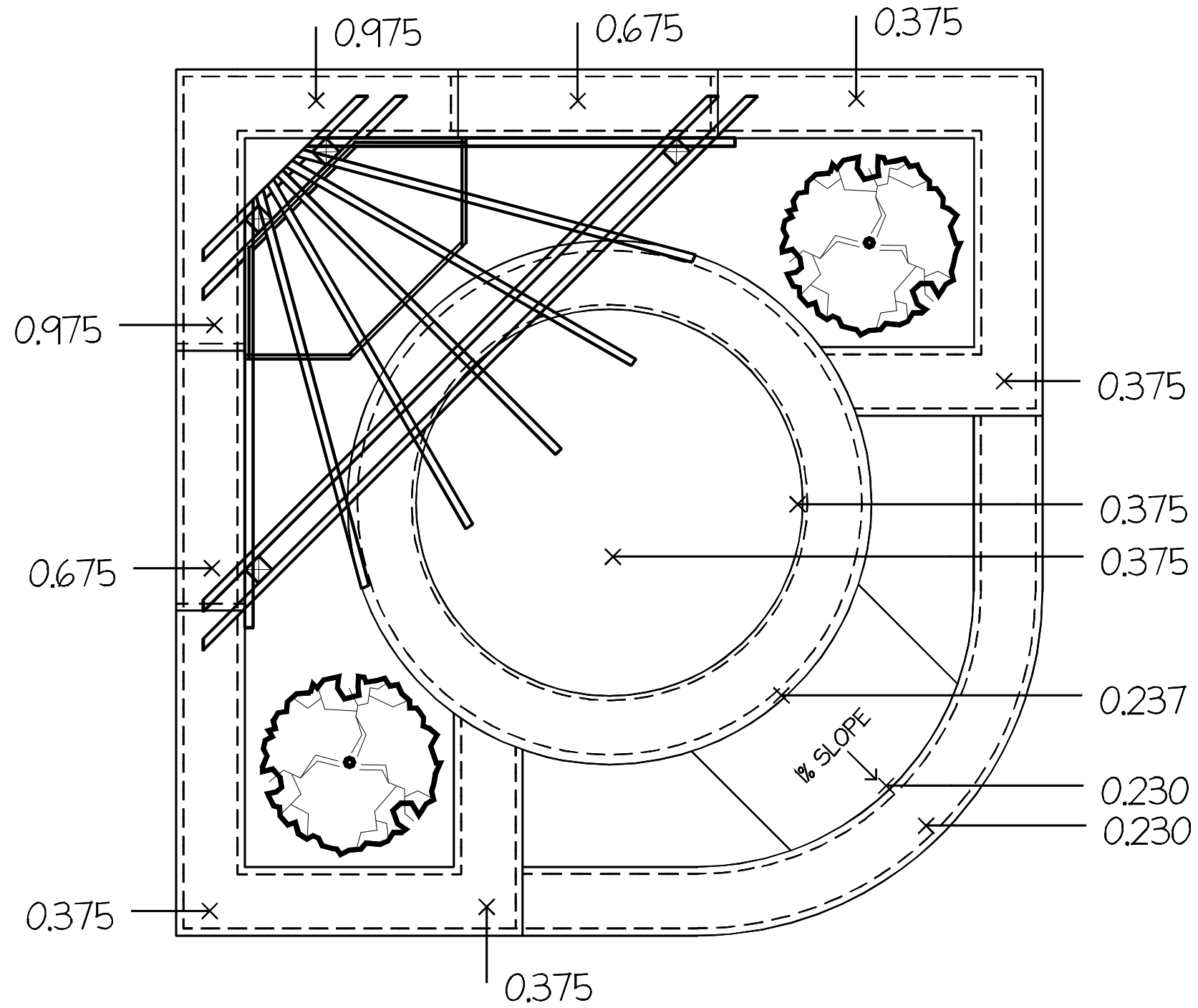
CAPACITÉ DE RAISONNEMENT



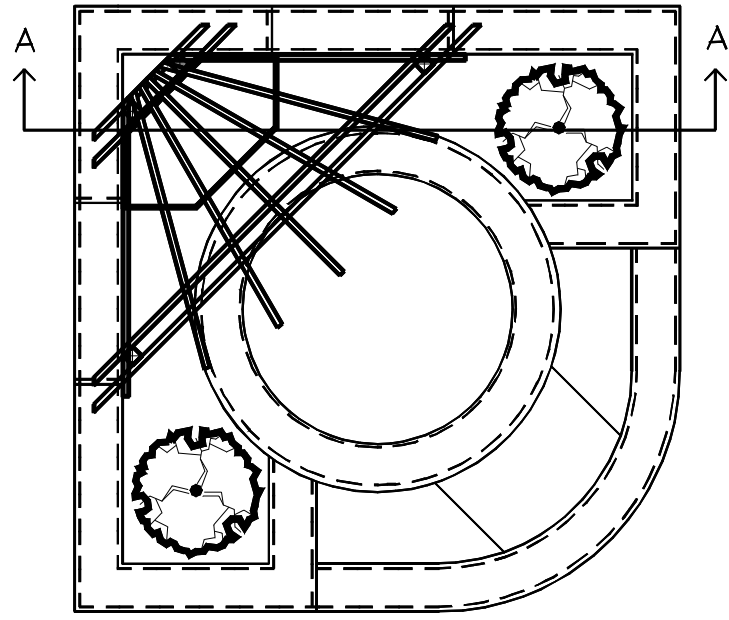
PUBLIC VIEW
 /VUE DU PUBLIC



PUBLIC VIEW



PUBLIC VIEW
 VUE DU PUBLIC

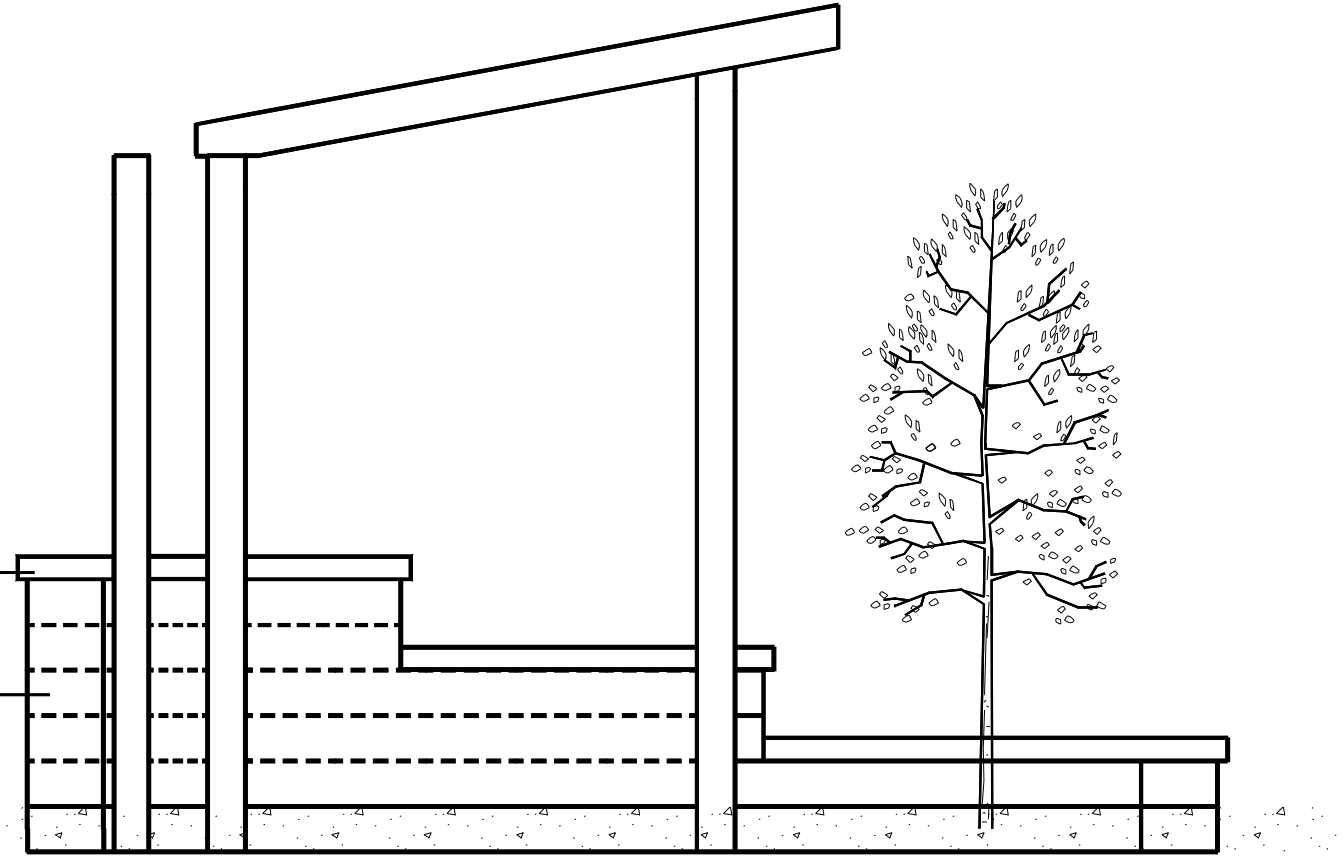


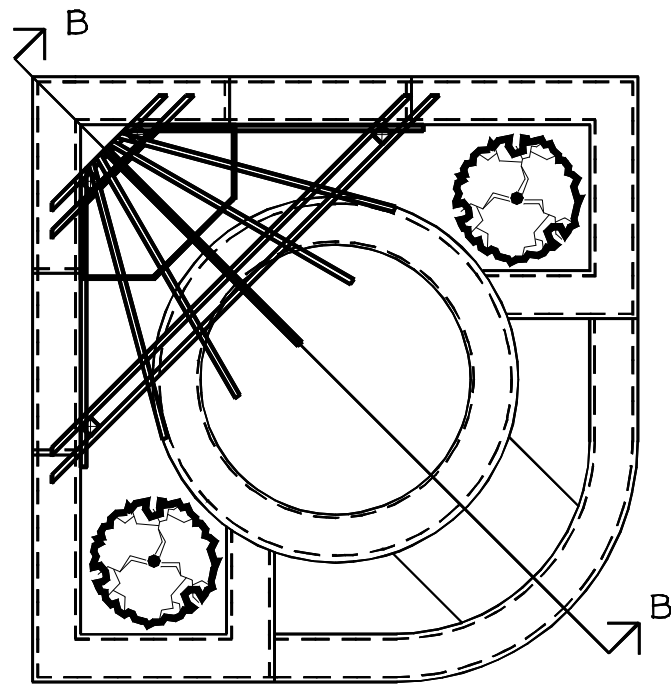
PUBLIC VIEW
VUE DU PUBLIC

AGED CAP DOUBLE SIDED /
COURONNEMENT ANTIQUE DOUBLE FACE

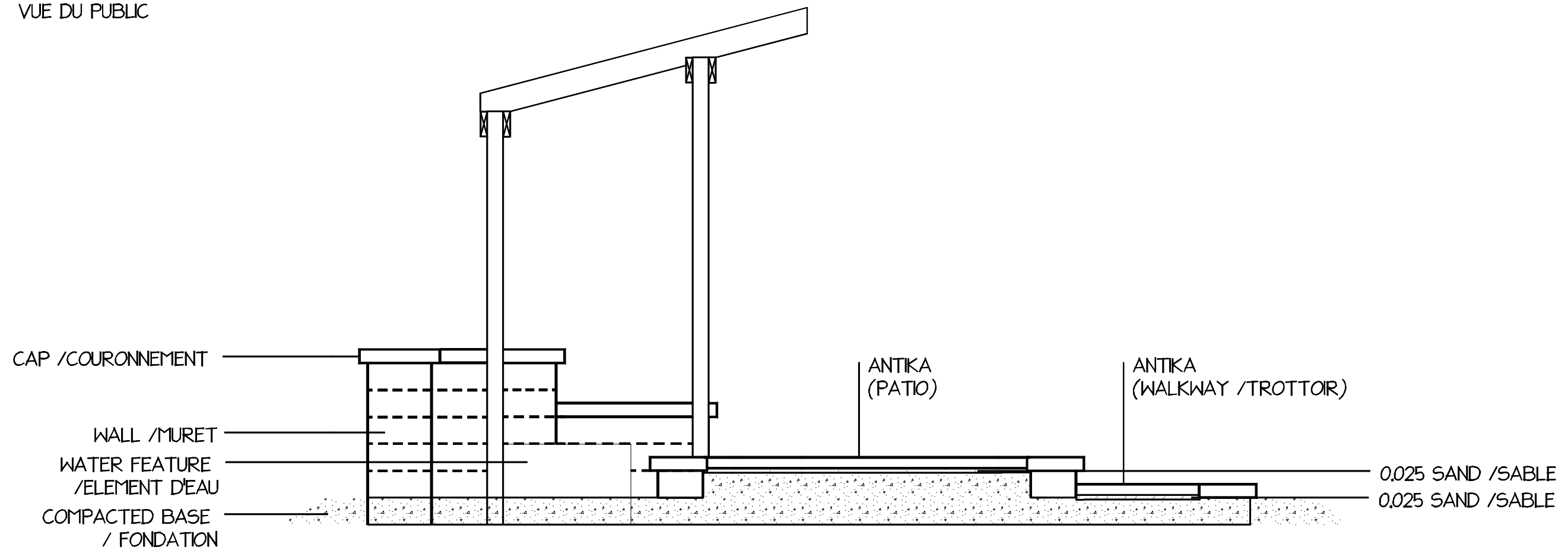
MINI-CRETA WALL

COMPACTED BASE / FOUNDATION

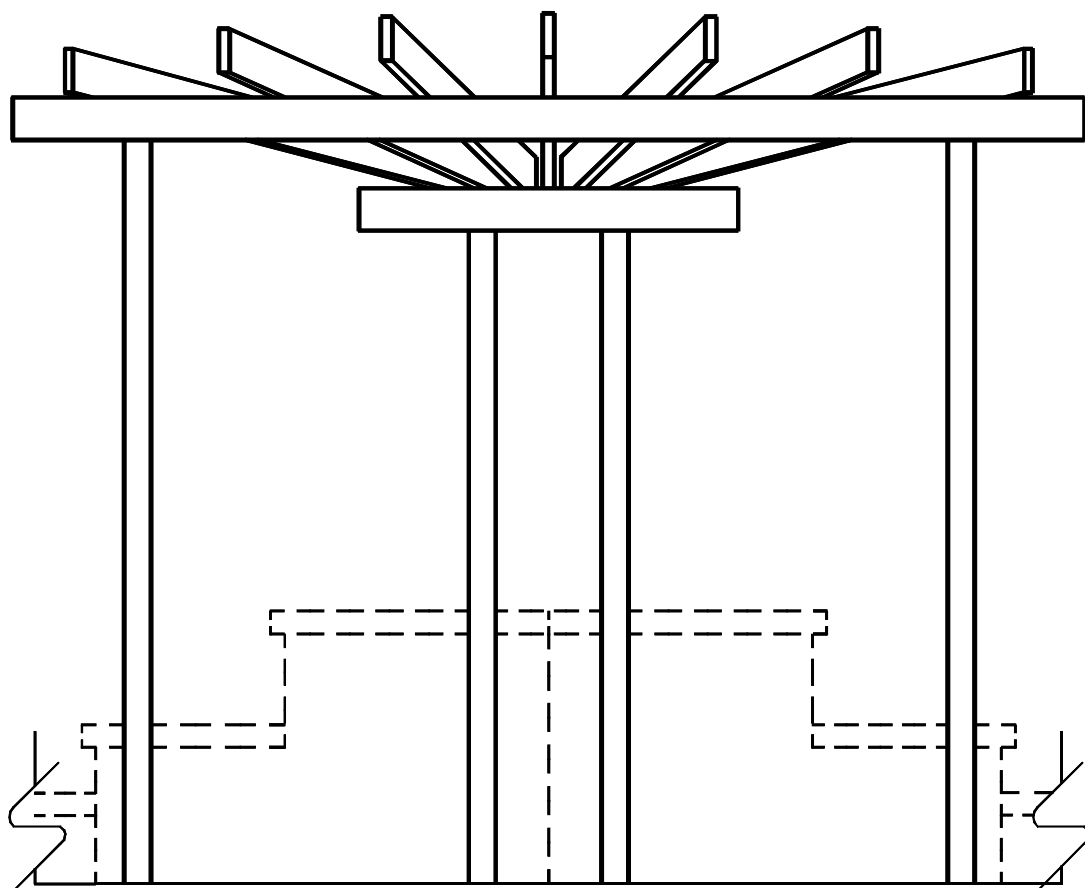
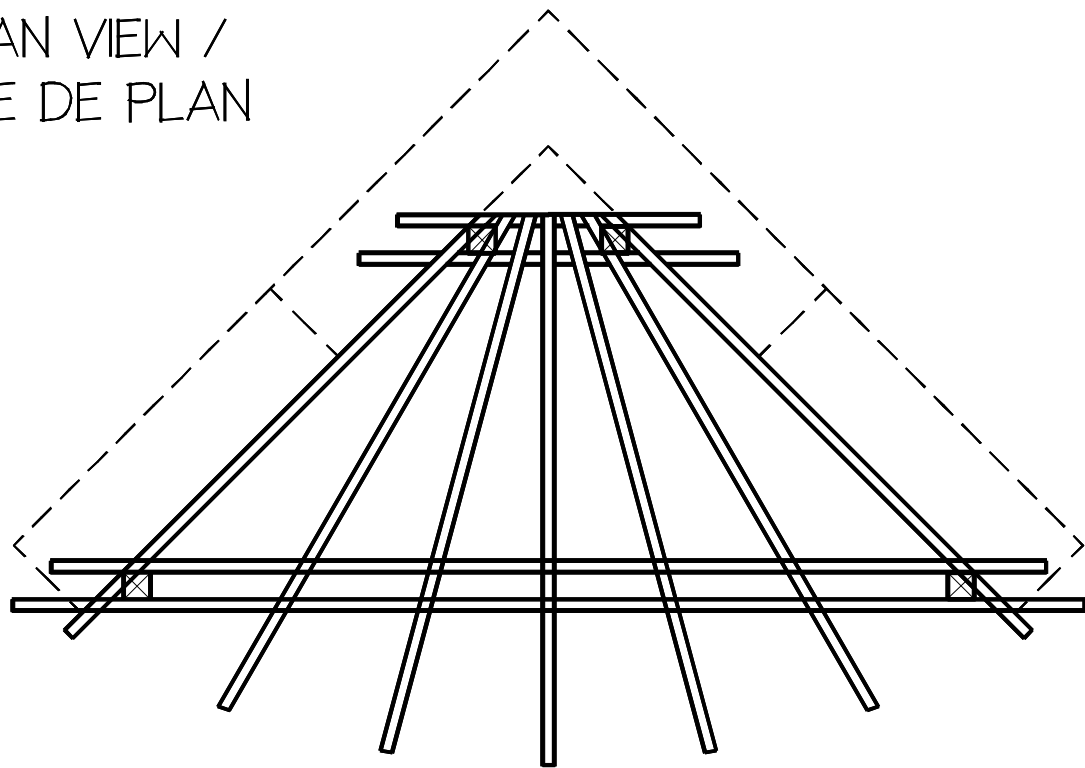




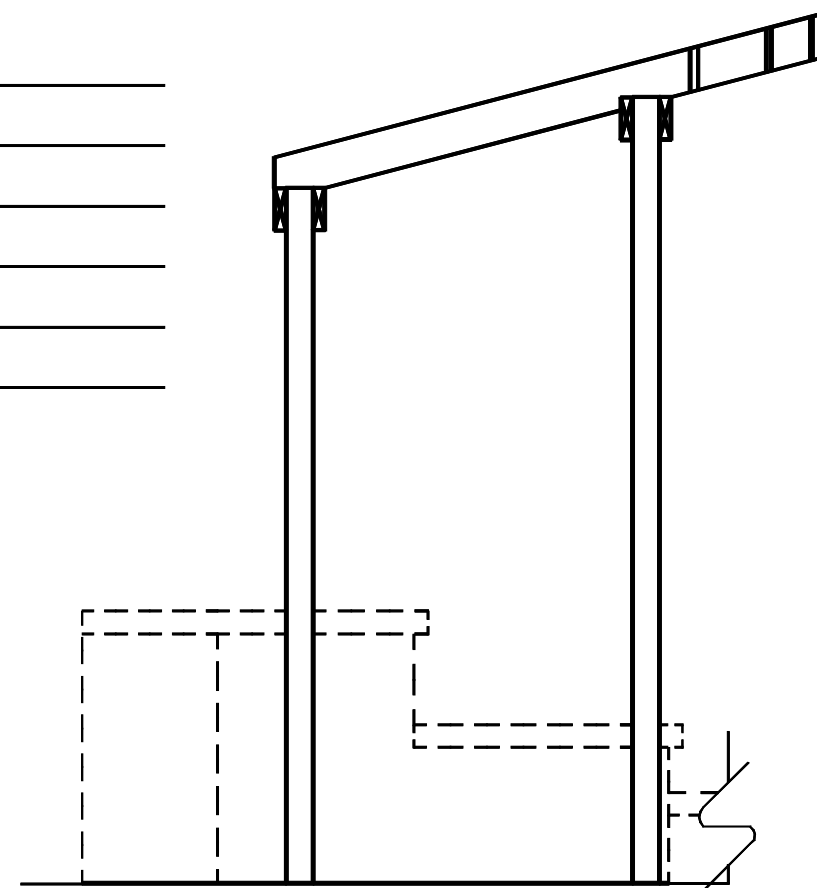
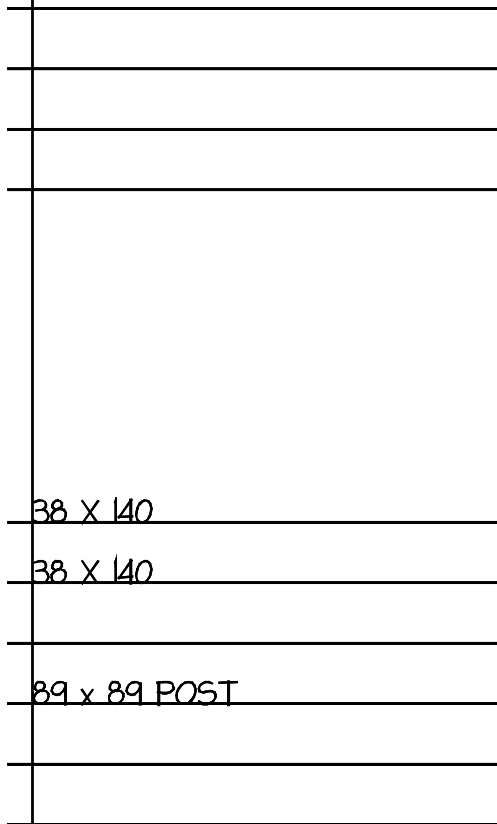
PUBLIC VIEW
 VUE DU PUBLIC



PLAN VIEW /
VUE DE PLAN



FRONT ELEVATION / ELEVATION DU DEVANT



SIDE ELEVATION / ELEVATION DE COTE