

TEST PROJECT
PROJET D'ÉPREUVE

CABINETMAKING ÉBÉNISTERIE

SECONDARY AND POST-SECONDARY
NIVEAU SECONDAIRE ET POSTSECONDAIRE

CONTINUOUS LEARNING



FORMATION CONTINUE

DIGITAL



COMPÉTENCES NUMÉRIQUES

DOCUMENT USE



UTILISATION DE DOCUMENTS

NUMERACY



CALCUL

ORAL COMMUNICATION



COMMUNICATION ORALE

READING TEXT



LECTURE

WORKING WITH OTHERS



TRAVAIL D'ÉQUIPE

WRITING

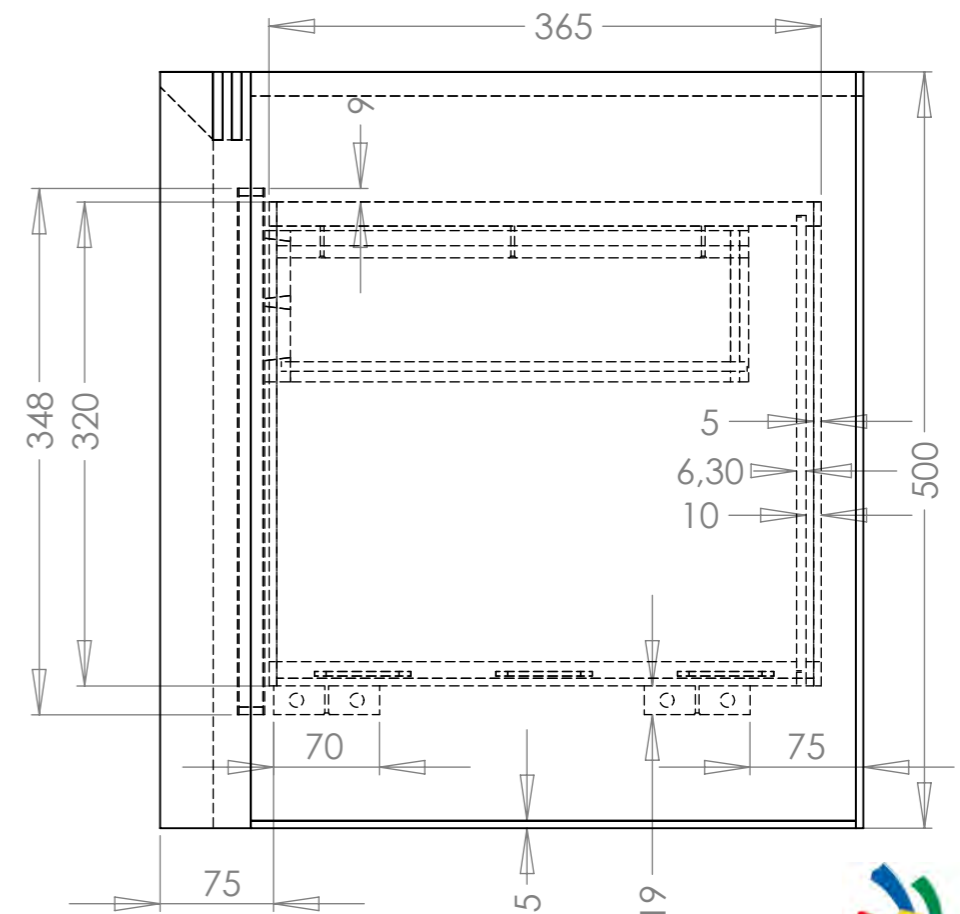
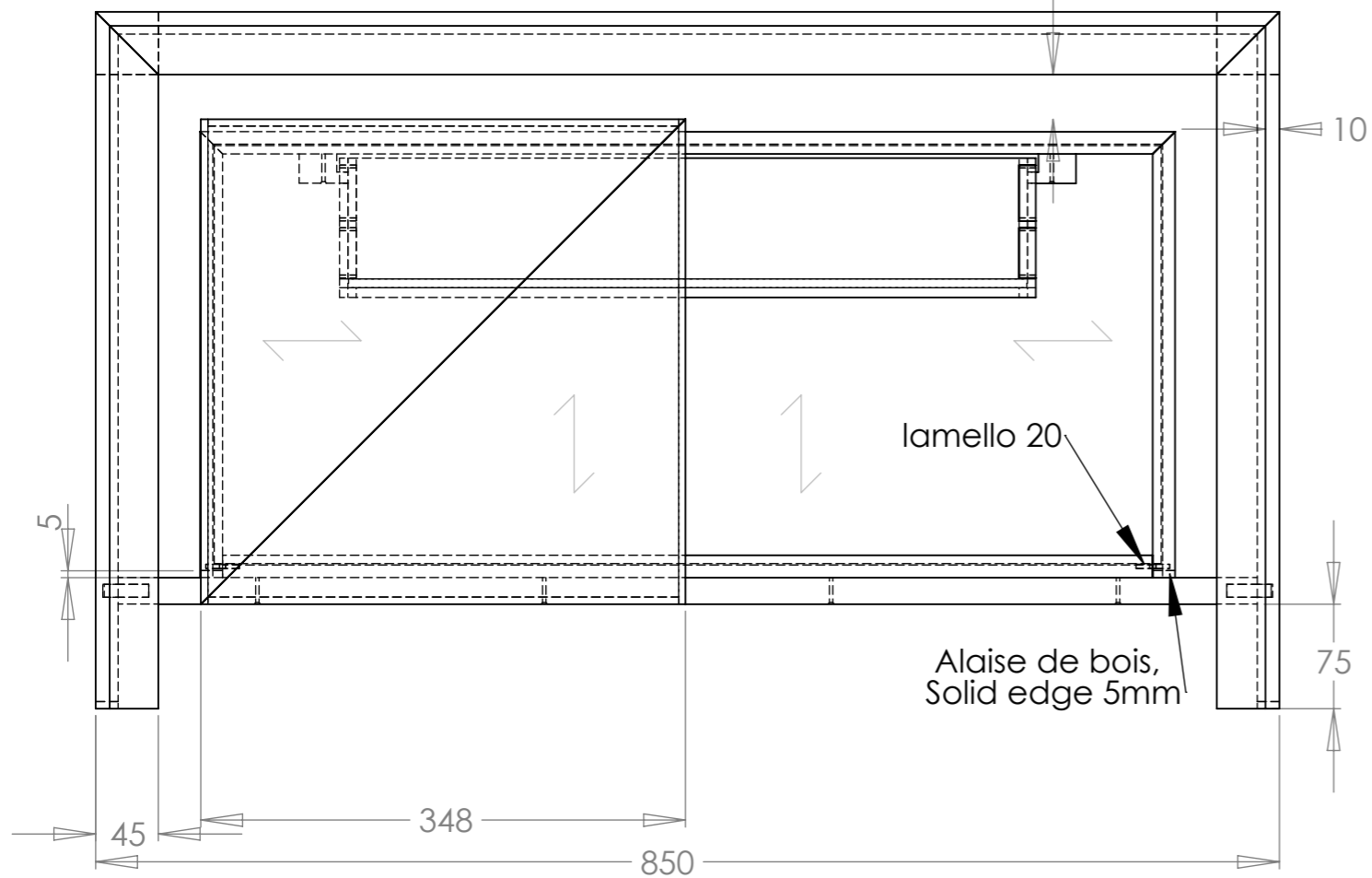
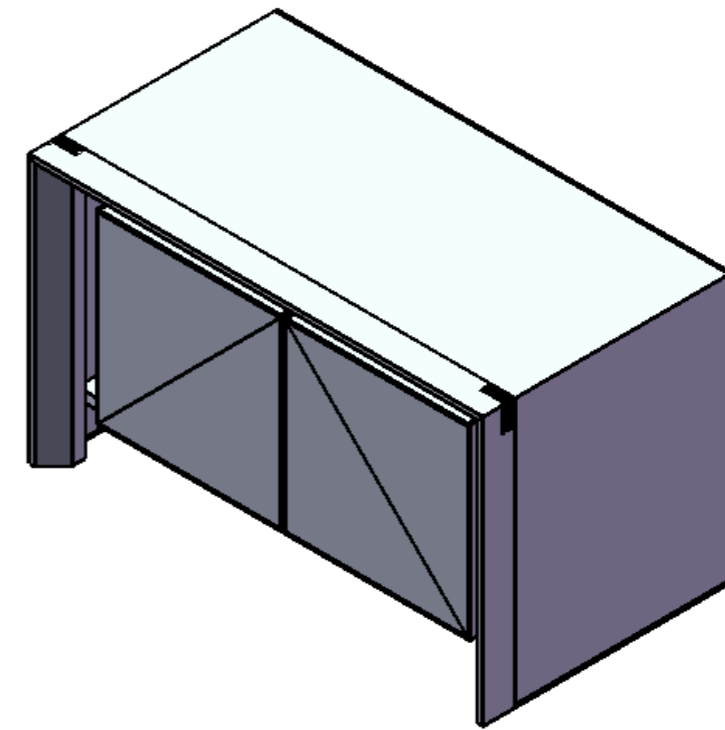
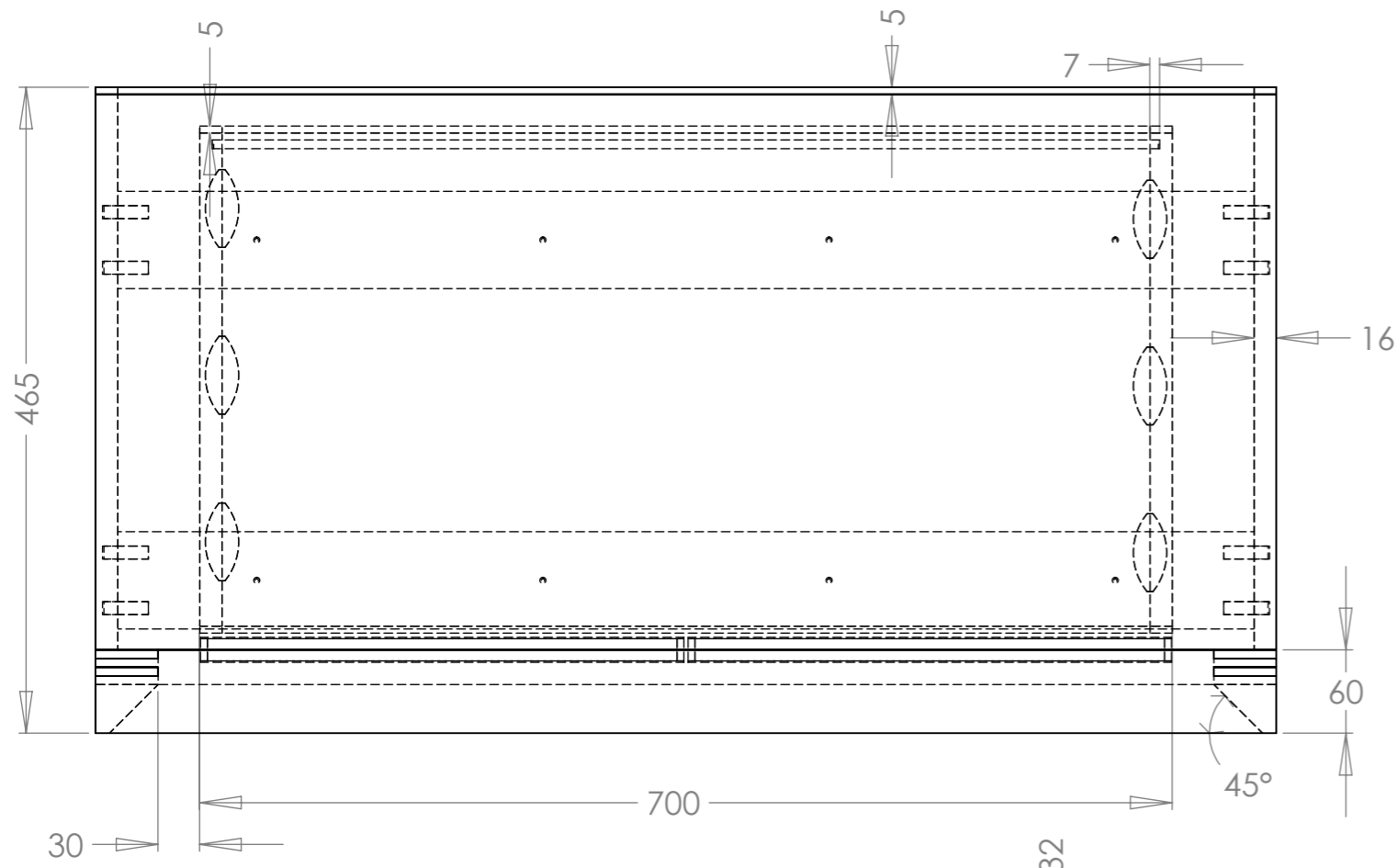


RÉDACTION

THINKING



CAPACITÉ DE RAISONNEMENT



Dessin, Drawing: Jonathan Arbour

Olympiques des métiers et technologies Canadienne 2016

Modifiépar, Modified by: NTC

2015-11-28

Skills Canada National Competition 2016

Échelle, Scale 1:5

