



TEST PROJECT
PROJET D'ÉPREUVE

SHEET METAL WORK TÔLERIE

POST-SECONDARY
NIVEAU POSTSECONDAIRE

CONTINUOUS LEARNING



FORMATION CONTINUE

DIGITAL



COMPÉTENCES NUMÉRIQUES

DOCUMENT USE



UTILISATION DE DOCUMENTS

NUMERACY



CALCUL

ORAL COMMUNICATION



COMMUNICATION ORALE

READING TEXT



LECTURE

WORKING WITH OTHERS



TRAVAIL D'ÉQUIPE

WRITING

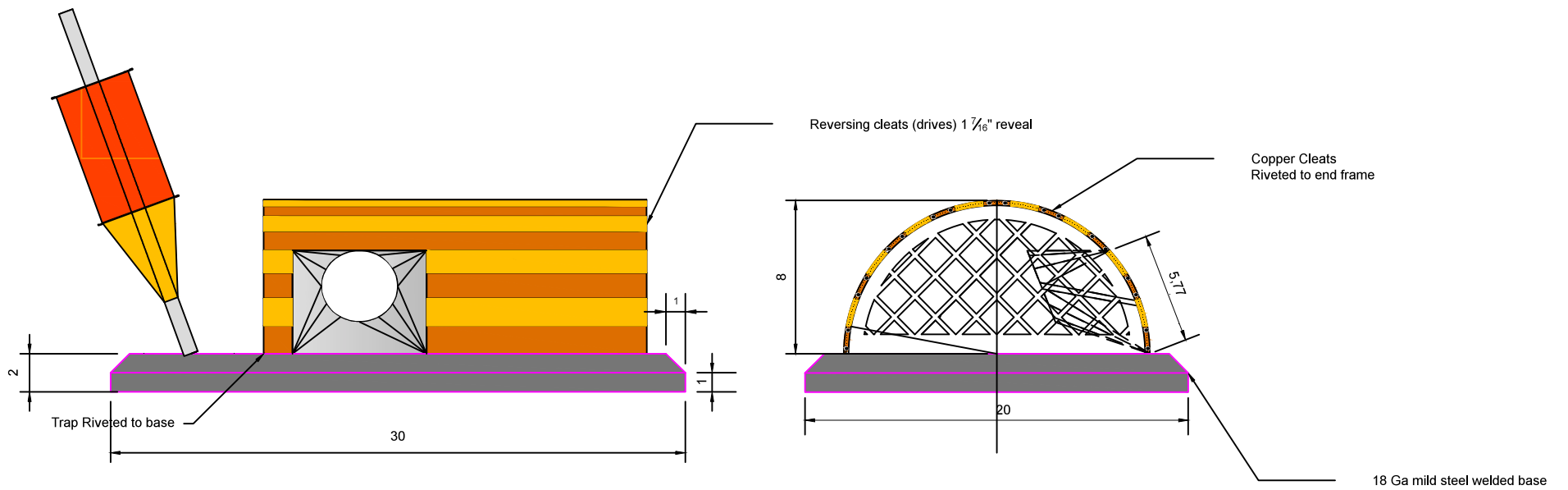


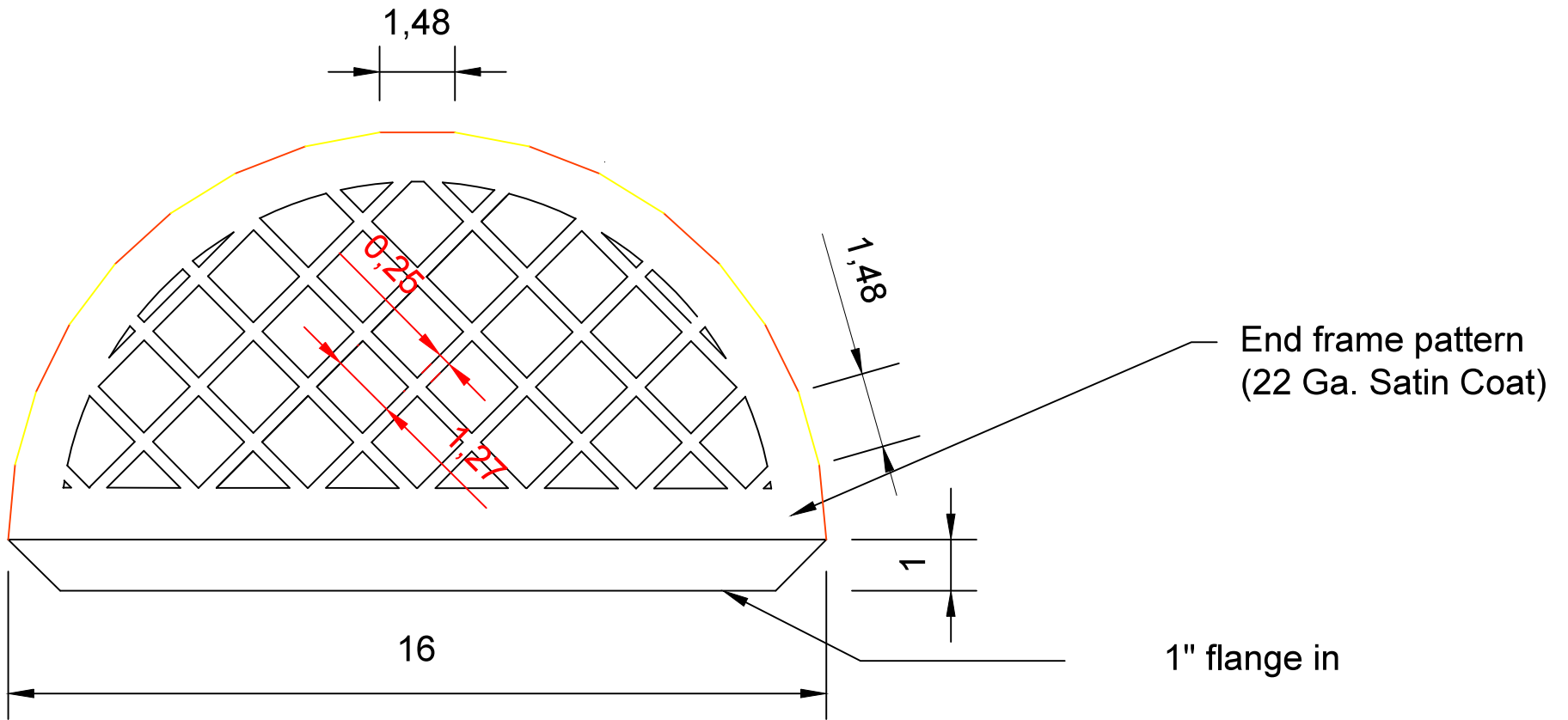
RÉDACTION

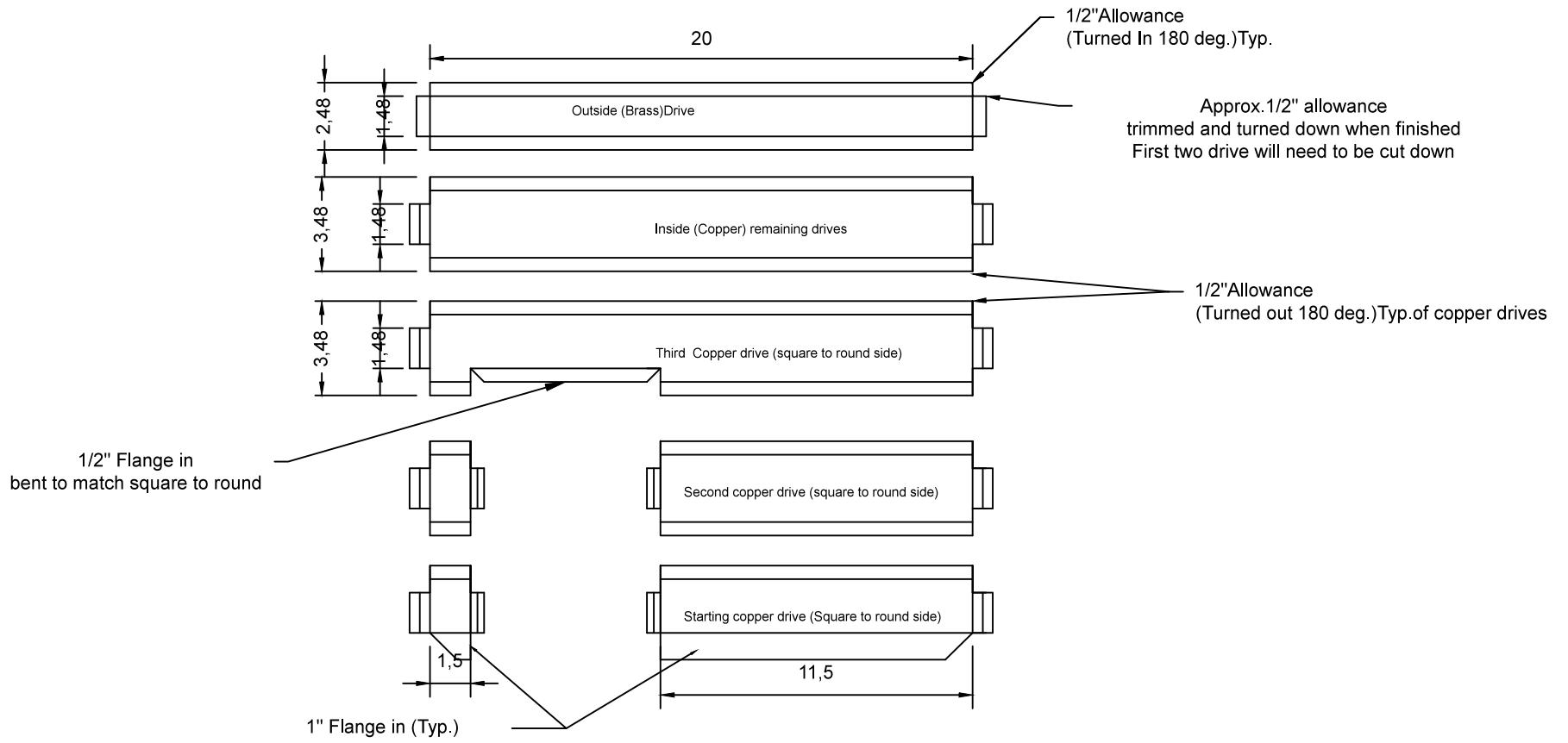
THINKING

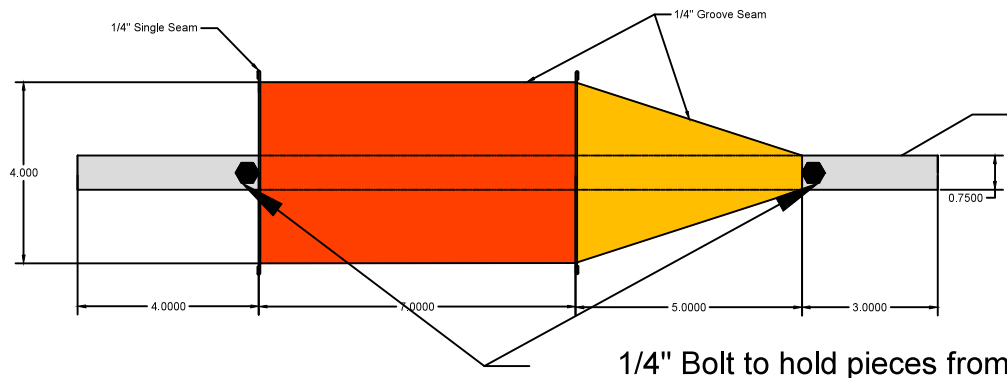
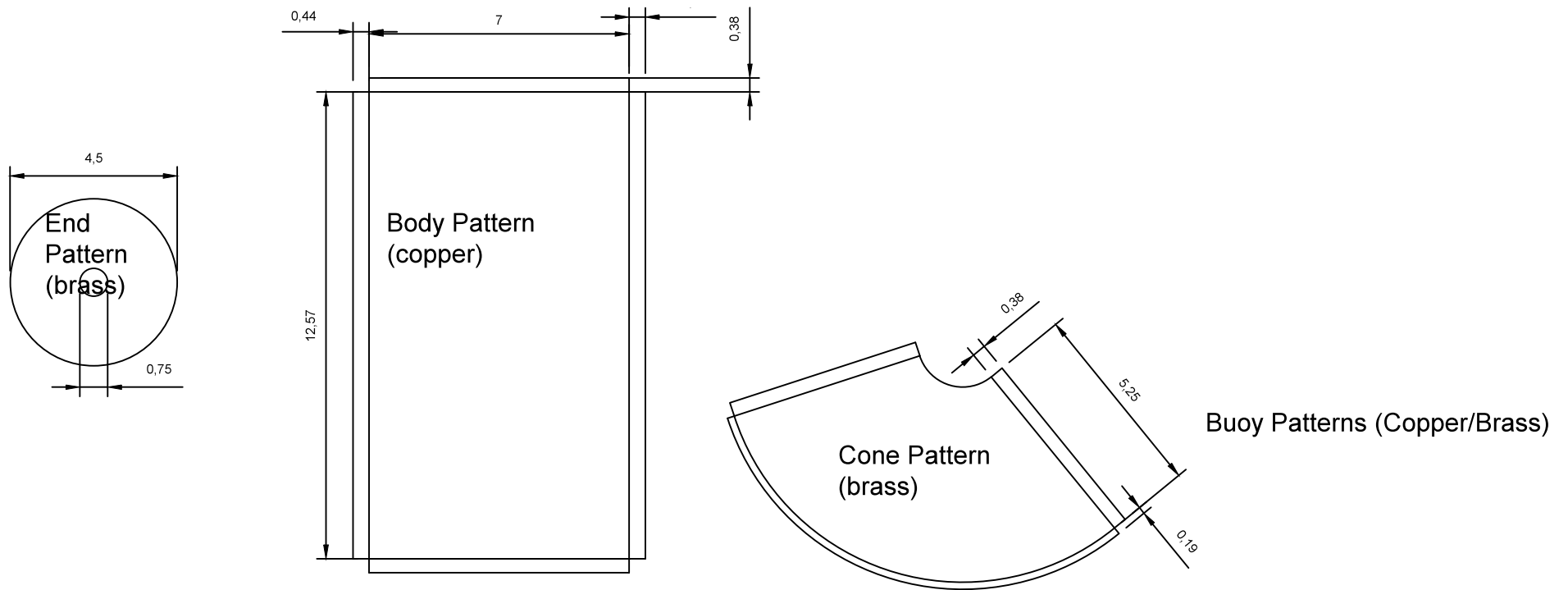


CAPACITÉ DE RAISONNEMENT









1/2" Electrical conduit
Approx. 3/4" O.D.

1/4" Bolt to hold pieces from sliding on shaft

18 Ga. Black Iron Base Pattern
(All seams solid welded)

